


PACT MCR-V1-21-44-125-5A-1

Obj.č.: 2277763


<http://eshop.phoenixcontact.cz/phoenix/treeViewClick.do?UID=2277763>

Trubkový proudový měnič, primární proud 125 A AC; sekundární proud 5 A AC; třída přesnosti 1; jmenovitý výkon 3,75 VA

Údaje

EAN	 4 046356 502054
Balení	1 ks
Celní tarif	85043129
Váha brutto v kusech	0,10 kg
Informace v katalogu	Strana 213 (CAT-7-2013)

Poznámky k produktu

 WEEE/RoHS-compliant since:
06.04.2009


<http://www.download.phoenixcontact.com>
 Please note that the data given here has been taken from the online catalog. For comprehensive information and data, please refer to the user documentation. The General Terms and Conditions of Use apply to Internet downloads.

Technické údaje

Vstupní data

Tepelný jmenovitý krátkodobý proud	$I_{th} = 60 * I_n$
Jmenovitý rázový proud	$I_{dyn} = 2,5 * I_n$
Jmenovitá frekvence: Standardní měnič	50 Hz ... 60 Hz
Nadproud-mezní faktor	FS 5
Jmenovitý výkon	3,75 VA

Primární jmenovitý proud I_{pn}	0 A ... 125 A
Sekundární jmenovitý proud I_{sn}	5 A AC

Obecná data

Typ měniče	Trubicový měnič
Třída	1
Schopný kalibrace	ne
Primární kruhový vodič (průměr)	21 mm
Šířka	30 mm
Výška	66 mm
Hloubka	44 mm
Šířka při alternativní montáži	44 mm
Výška při alternativní montáži	66 mm
Hloubka při alternativní montáži	30 mm
Teplota prostředí (provoz)	-25 °C ... 40 °C
Teplota prostředí (skladování/přeprava)	-25 °C ... 40 °C
Izolační pevnost	1 kV
Zkušební napětí vstup/výstup	3 kV (50 Hz, 1 min.)
Normy/předpisy	IEC 60044-1
Barva	černá
Materiál pouzdra	Polyamid PA zesílený skelným vláknem

Certifikáty/Osvědčení

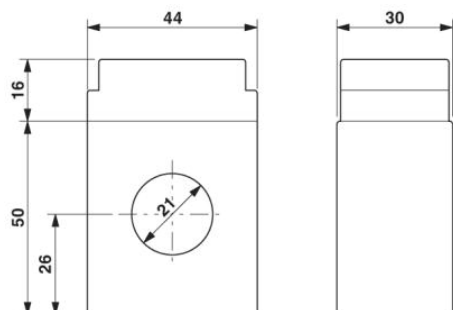
Aprobace

Vyžádané aprobace:

Aprobace z:

Výkres/schéma

Výkres v měřítku



Adresa

PHOENIX CONTACT, s.r.o.
Dornych 47
617 00 Brno, Czech Republic
Telefon +420 542 213 401
Fax +420 542 213 701
<http://www.phoenixcontact.cz>



© 2013 Phoenix Contact
Technické změny vyhrazeny.