

Snímač hladiny kapalin

LS série - horizontální snímač

LS803-51

Konstrukční znaky:

- Snímání nízké nebo vysoké úrovně
- Vhodné pro použití venku i vevnitř
- Spínač s jazýčkovými kontakty
- Silikonové těsnění
- Snadná instalace



Dodatečné poznámky:

- UL certifikovaný model, soubor E98428
- Běžně uzavíratelný či otevíratelný při rotaci 180°
- Využitelný pro širokou škálu kapalin
- K dispozici možnost interface
- Materiál: Polypropylen

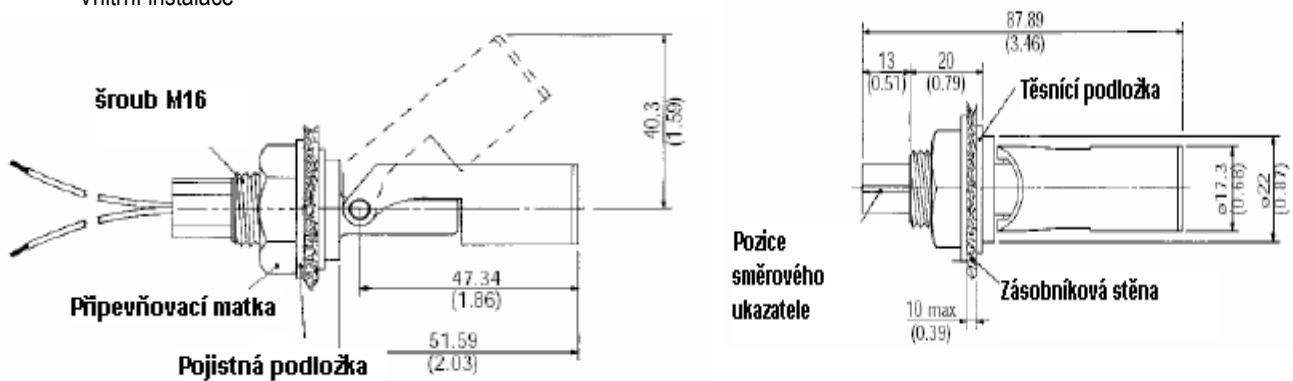
Příklady využití:

- Snímání hladiny pitné vody
- Snímání hladiny chladící kapaliny
- Snímání hladiny chladícího systému
- Snímání hladiny vody (vysoká/nízká úroveň)
- Snímání hladiny odpadní vody

| Materiál, design a činnost s přístrojem | |
|-----------------------------------------|-----------------------------------------------------------|
| Instalace | ze strany |
| Materiál | polypropylen |
| Využití | univerzální vnitřní & vnější využití |
| Kontaktní forma | Form A - SPST |
| Kontaktní materiál | Ruthenium |
| Maximální napětí | 250 VAC |
| Maximální hodnota proudu | 1.0 |
| Maximální pohon | 15 Watt |
| Teplotní rozpětí krytu (pouzdra) | 80 |
| Materiál krytu | Sklem plněný polypropylen |
| Barva krytu | dřevěné uhlí |
| Materiál plováku | Sklem plněný polypropylen |
| Typ připojení | holé kabely |
| Typ kabelu | 2 x 18 AWG 32/0.2mm PVC izolace 0.5m dlouhý UL/CSA/BS6361 |
| Barva kabelu | Černo/černá |
| Minimální specifická gravitace | 0.65 |
| Provozní teplotní rozpětí | 80 |
| Provozní tlak BAR: | 4 |
| Těsnící komponenty | Silikon |
| Montážní údery | 50 g po dobu 11m |
| Montážní vibrace | 35 g až do 500 Hz |
| Provozní mód | N/C s plovací horizontálou |

Schéma instalace

Vnitřní instalace



Vnitřní instalace

Zásobníková stěna (tloušťka max 10 mm, min. 1 mm)

Pozor! Navrtejte otvor o 0.65" nebo 16.5 mm, vyčistěte od odštěpků a ostrých hran.

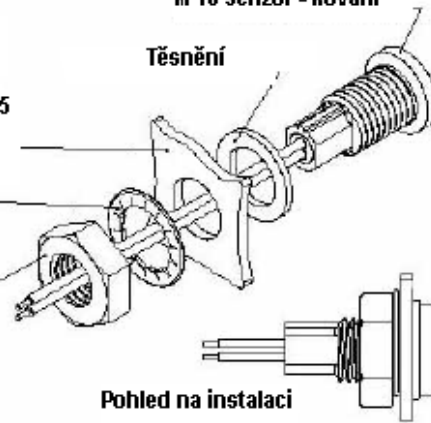
Pojistná podložka

Připevňovací matka

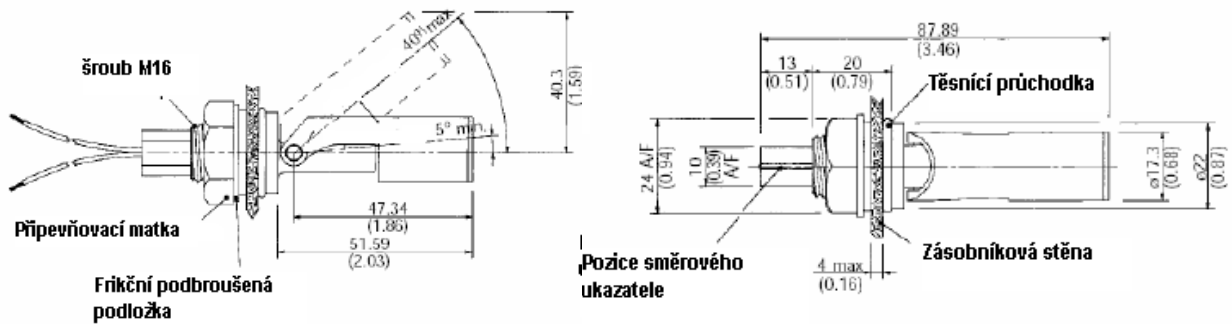
Pozor! Max. točivý moment 3 lbs·ft nebo 4 Nm.

M 16 senzor - kování

Těsnění



Vnější instalace



Stěna (tloušťka max. 4 mm, min. 1 mm)

Pozor! Vyrtejte otvor 0.9" nebo 23 mm, odstraňte odštěpky a ostré hrany.

Těsnící průchodka

Frikční podložka

Připevňovací matka

Pozor! Max. otáčivý moment 2 lbs·ft nebo 2.67 Nm.

M16 senzor - kování

Pohled na instalaci