

Reflexní optická závora s časovačem



Obj. č. 18 22 08

SA1U-P07MT

Obj. č. 18 22 04

SA1U-T50M

Obj. č. 18 22 05

SA1U-T50MT

Obj. č. 18 22 07

SA1U-P07M

Obj. č. 18 22 09

SA1U-D01M

Obj. č. 18 22 12

SA1U-B02MT

Obj. č. 18 22 11

SA1U-B02M

Vážený zákazníku,

děkujeme Vám za Vaši důvěru a za nákup reflexní, optické závory.

Tento návod k obsluze je nedílnou součástí tohoto výrobku. Obsahuje důležité pokyny k uvedení výrobku do provozu a k jeho obsluze. Jestliže výrobek předáte jiným osobám, dbejte na to, abyste jim odevzdali i tento návod k obsluze.

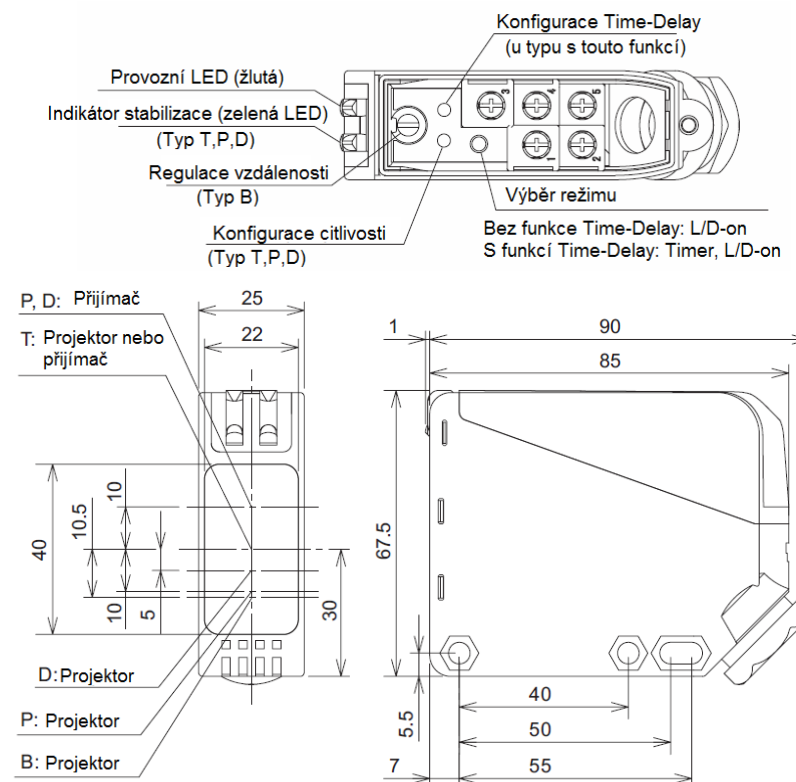
Ponechejte si tento návod, abyste si jej mohli znovu kdykoliv přečíst.



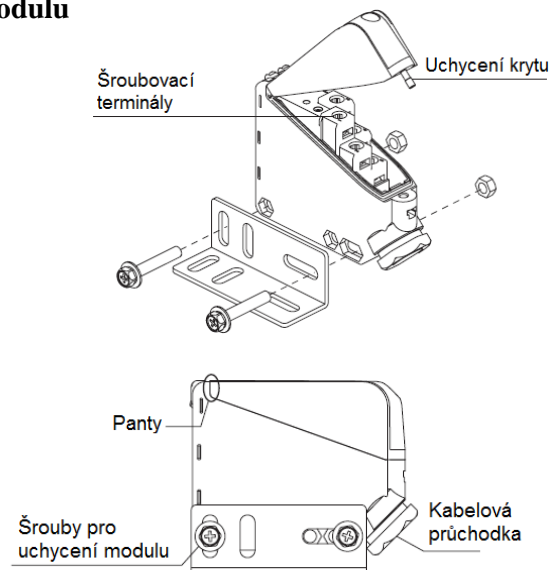
Název a typ modulu (specifikace typu dle výrobního označení)

SA1U-		FUNKCE TIME-DELAY
		- : nedisponuje
		T : disponuje funkcí
		ZDROJ NAPÁJENÍ
		- : Univerzální (AC/DC)
		W : Stejnoseměrné (DC)
DRUH DETEKCE	DOSAŽ	
T : Through-beam (Infrared LED)	50M: 50m	
P : Polarized retro-reflective	07M: 7m	
D : Diffuse-reflective	01M: 1m	
B : Back ground suppression (BGS)	02M: 2m	

Rozměry modulu (mm)



Instalace modulu



Při uzavírání horního krytu dbejte na to, aby nikde nevznikl žádný volný prostor a kryt tak mohl plnit svou funkci (voděodolnost). Před uzavřením krytu se ujistěte se o správné a poloze těsnění. V opačném případě může dojít ke vniknutí vlhkosti a nečistot dovnitř modulu. Všechny šroubové spoje dostatečně dotáhněte. Zabraňte extrémnímu dotahování spojů! Při nadměrném dotahování šroubů může dojít k poškození celého modulu. Pro dotahování šroubů proto použijte momentový klíč a nastavte potřebné hodnoty podle následujícího přehledu.

Utahovací moment (Nm)

Šroub	Utahovací moment
Připojovací terminály	0,6 – 1,0
Kabelová průchodka	4,0 – 6,0
Šroub horního krytu	0,5 – 0,8
Šrouby pro uchycení	0,8 – 1,2

Uvedení do provozu

Zajistěte, aby nedošlo k odrážení světla od podlahy nebo stěn. Modul nikdy nevystavujte působení přímých slunečních paprsků nebo jiných světelných zdrojů. Při instalaci modulu si počínejte obzvláště opatrně. Nepoužívejte extrémní úsilí (šroubové spoje). V opačném případě může dojít k nevratnému poškození krytu modulu a celého zařízení. Systém je vybaven funkcí prevence před uvedením modulu do transientního stavu během procesu úvodního spouštění. Po zapnutí modulu proto dochází k deaktivaci výstupu po dobu 50 ms (DC zdroj) a 200 ms (AC/DC zdroj). U modelů vybavených funkcí časovače dojde ke spuštění procesu time-delay až po přepnutí výstupu ze stavu off. Při uvádění modulu do provozu buďte obzvláště opatrní. Předejdete tím vzniku úrazu a škod. Modul nepoužívejte při teplotách mimo uvedený rozsah. Modul nesmí být vystaven vibracím ani mechanickému namáhání. Uzemnění připojte do svorky označené FG. Elektrický okruh, do kterého je modul připojen musí být odpovídajícím způsobem jištěn. Horní kryt modulu musí být řádně instalován a připevněn. V opačném případě může dojít ke vniknutí vlhkosti a cizích částic dovnitř modulu. Modul připojte podle schéma vedeného na jeho krytu.

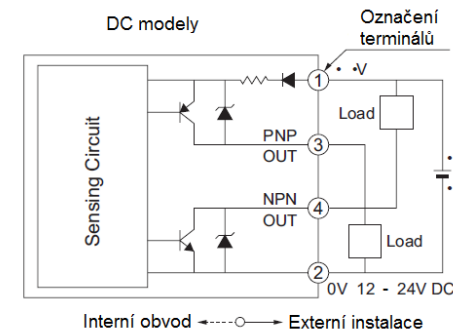
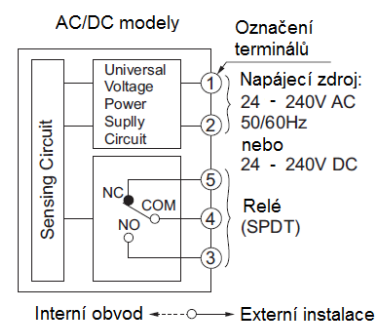
Instalaci modulu světe výhradně kvalifikovanému odborníkovi!

Elektrické připojení

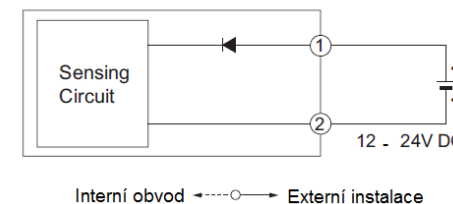
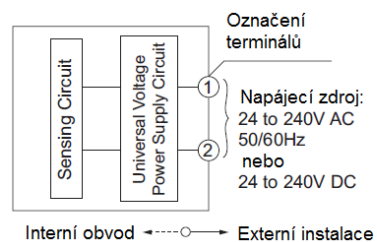
Model s AC/DC napájecím zdrojem

Modely s DC napájecím zdrojem

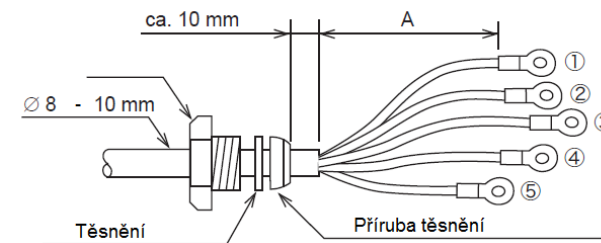
Všechny modely vyjma jednocestného typu „Through-beam“



Modely jednocestné závory „Through-beam“

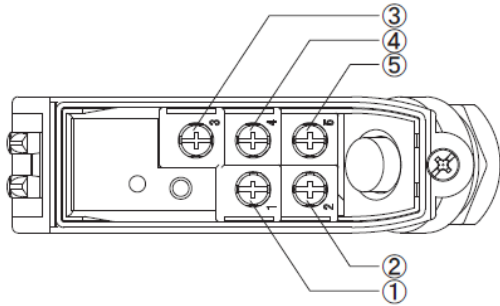


Kabelové připojení (šroubovací průchodka)

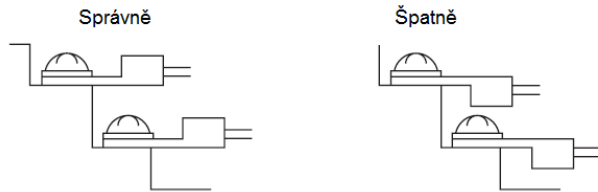


Potřebná délka vodiče (po výstupu ze šroubovací, kabelové průchodky)

Označení terminálu	1	2	3	4	5
Délka (mm)	45	30	55	40	25



Při připojování vodičů k terminálům doporučujeme začít od spodních terminálů. Horní kryt dostatečně připevněte pomocí zapuštěného šroubu. Použijte kabel s vnějším průměrem 8 – 10 mm. Zajistěte tím, aby nedošlo ke vniknutí vody a vlhkosti dovnitř modulu. Součástí dodávky jsou 2 šroubovací průchodky pro kabely o průměru 8 – 9 mm a 9 – 10 mm. Dbejte na odbornou instalaci kabelu, vodičů a stejně tak i šroubovací kabelové průchodky a zejména jejího utěsnění. Zachovejte minimální vzdálenost 5 mm konce základní izolace od okraje šroubovací průchodky. Před instalací modulu odpojte příslušný elektrický okruh od zdroje napájení. Modul připojte pouze do sítě, jejíž parametry odpovídají údajům, uvedeným na jeho výrobním štítku a v technické specifikaci tohoto návodu k obsluze. Nikdy modul nepřipojujte ke stejným okruhům, k nimž je připojena jiná zátěž jako například elektromotory nebo různá elektronická zařízení. Indukce v takovém případě může způsobit rušení funkce modulu a případně i jeho nevratné poškození. Maximální délka kabelu pro připojení modulu ke zdroji nesmí překročit 100 m. Zároveň použijte kabel s vodiči a dostatečným průřezem. Dodržujte proto aktuálně platné předpisy a normy na úseku elektroinstalace! Zejména při použití napájecího DC zdroje uvažujte příslušný úbytek napětí, který je způsobem rezistencí vodiče v souvislosti s jeho délkou a průřezem jádra vodiče. Pokud použijte kabelová lisovací oka (nebo vidlice) postupujte při instalaci a připojení k terminálům podle následujícího grafického znázornění.



Optimální rozměry pro kabelová oka / vidlice

Kabelová oka (v mm)	Kabelová vidlice (v mm)

Pro montáž kabelových lisovacích oček a vidlic použijte vhodné krimpovací (lisovací) kleště. Zajistěte dokonalý kontakt každého vodiče v příslušném terminálu modulu.

Přizpůsobení osy optické závory / Konfigurace citlivosti

Model Jednocestné závory „Throug-beam“

Nasměrujte optickou závoru (projektor a přijímač) do přibližného místa. Prozatím neprovádějte pevnou instalaci modulu. Upravujte polohu přijímače ve vertikální a horizontální ose. Modul připevněte v pozici, kdy se LED indikátor přijímače rozsvítí.

Modul „Polarized retro-reflective“

Směřujte senzor ve vertikální a horizontální ose a připevněte modul v poloze, kdy se LED indikátor rozsvítí nebo zhasne.

Modul „Diffuse-reflective“

Na vhodné místě připevněte reflexní podklad a nasměrujte na něj senzor závory. Modul připevněte, do polohy, ve které se LED indikátor zhasne nebo rozsvítí. Pokud nepoužijete reflexní podklad, znovu přizpůsobte polohu modulu do pozice, kdy LED indikátor zhasne. V případě, že použitý podklad způsobuje rušení funkce, přizpůsobte citlivost následujícím způsobem.

- Otáčejte otočným ovladačem ve směru hodinových ručiček z polohy MIN, dokud se LED indikátor nerozsvítí (bod A).
- Odstraňte původní objekt (podklad). V té chvíli LED indikátor zhasne. Znovu otáčejte ovladačem pro nastavení citlivosti ve směru hodinových ručiček, dokud se LED indikátor znovu nerozsvítí (bod B).
- Přizpůsobte citlivost otočením ovladače do bodu C (do středové polohy mezi body A a B). Při této konfiguraci má systém nastavenou optimální výkon a vysokou citlivost.

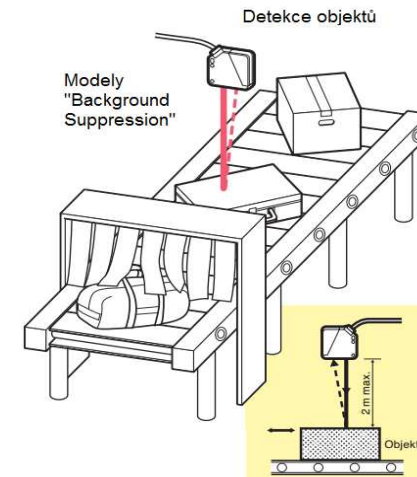
Poznámka: Pro otáčení ovladačem (potenciometru) použijte vhodný šroubovák. Přitom dbejte na to, aby nedošlo k poškození tohoto otočného ovladače.

Modely s funkcí potlačení pozadí „Background Suppression“

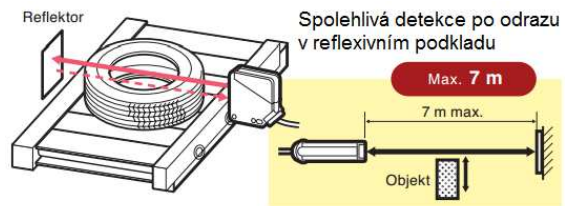
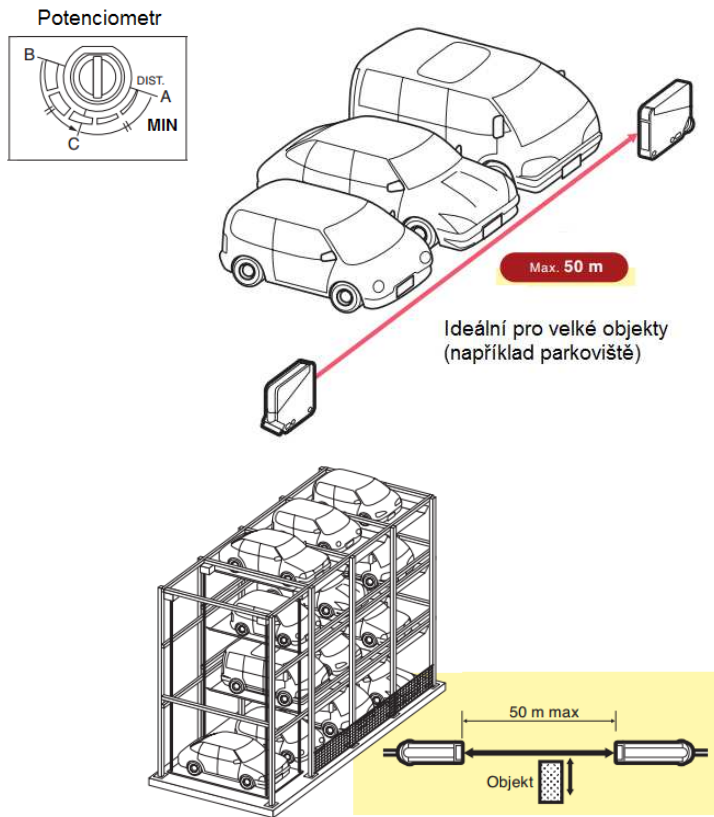
Jako první nasměrujte senzor modulu na požadovaný objekt a otáčejte ovladačem proti směru hodinových ručiček, dokud LED indikátor nezhasne. Poté otáčejte ovladačem ve směru hodinových ručiček, dokud se LED indikátor nerozsvítí (bod A). Odstraňte objekt. LED indikátor přitom zhasne. Otáčejte potenciometrem ve směru hodinových ručiček, dokud se LED indikátor nerozsvítí po detekci pozadí (bod B).* Nastavte citlivost detekce na bod C (poloha mezi bodem A a B).**

*- Otáčejte potenciometrem (o něco více, než 1 otočka) ve směru hodinových ručiček z bodu A a použijte polohu bodu C, v případě, že je pozadí příliš daleko a LED kontrolka se znovu rozsvítí.

** - Mezi bodem A a bodem B může být zapotřebí otočit potenciometrem o více, než 1,5 otáčky. Potenciometr disponuje závitem (rozsahem) s celkem 6 otáčkami.



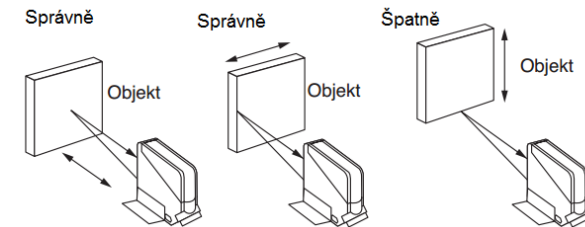
Příklady použití optické závory



Provozní režimy

Provozní režim	Potenciometr	Provoz / Stop	Light ON			
			1	2	3	4
OFF-delay		ON OFF	ON	OFF	ON	OFF
Normal		ON OFF	ON	OFF	ON	OFF
One-shot		ON OFF	ON	OFF	ON	OFF
ON-delay		ON OFF	ON	OFF	ON	OFF
OFF-delay		ON OFF	ON	OFF	ON	OFF
Normal		ON OFF	ON	OFF	ON	OFF
One-shot		ON OFF	ON	OFF	ON	OFF
ON-delay		ON OFF	ON	OFF	ON	OFF
Light ON		ON OFF	ON	OFF	ON	OFF

Přizpůsobení reflexivního podkladu



Technické údaje

Through-Beam	Polarized Retro-reflective	Diffuse-reflective	Background Suppression
SA1U-T50M (AC/DC)	SA1U-P07M (AC/DC)	SA1U-D01M (AC/DC)	SA1U-BO2M (AC/DC)
SA1U-T50MT (AC/DC) *	SA1U-P07MT (AC/DC) *	SA1U-D01MT (AC/DC) *	SA1U-B02MT (AC/DC) *
SA1U-T50MW (DC)	SA1U-P07MW (DC)	SA1U-D01MW (DC)	SA1U-B02MW (DC)
SA1U-T50MWT (DC) *	SA1U-P07MWT (DC) *	SA1U-D01MWT (DC) *	SA1U-B02MWT (DC) *
Citlivost / Dosah			
50 m	0,2 – 7 m (s reflektorem)	1 m (200 m s podkladem)	0,2 – 2 m (200 m s podkladem)
Materiál odrazu			
neprůhledný	neprůhledný / reflexní	neprůhledný / reflexní	neprůhledný
Hysterze			
-	-	20 % max. operační vzdálenosti	15 % max. operační vzdálenosti
Zdroj světelné závery			
Infrared LED	Infrared LED	Infrared LED	Infrared LED
Odolnost před vnějším zdrojem světla			
Sluneční světlo max. 10000 lx, světlo žárovky max. 5000 lx			
Provozní teplota			
-25 až +60 °C (bez tvorby námrazy) Teplota pro uskladnění: -40 až +70 °C (bez tvorby námrazy), Relativní vlhkost 35 až 85 % (i pro uskladnění)			
Modely s univerzálním zdrojem napájení			
Stupeň ochrany	IP 67 (IEC/EN60529) NEMÁ TYPE 1 (pro UL/c-UL)		
Zdroj napájení	24 – 240 V AC (21,6 – 264 V AC) 50/60 Hz nebo 12 – 240 V DC (10,8 – 264 V DC)		
Spotřeba	Projektor: max. 3 VA Přijímač: max. 3 VA		
Výstup	Elektromechanické relé SPDT, max. spínaná zátěž: 250 V, 3 A (ohmické zátěže) 30 V DC 3 A (ohmické zátěže)		
Doba odezvy	Max. 20 mms		
Modely s DC zdrojem napájení			
Zdroj napájení	12 až 24 V DC, ripple p-p 10% max. (10 až 30 V DC)		
Spotřeba	Projektor: max. 3 VA Přijímač: max. 3 VA		
Výstup	Konfigurace	NPN a PNP tranzistor s otevřeným kolektorem	
	Ohmická zátěž	max. 100 mA	
	Výstupní napětí	max. 30 V DC	
	Pokles napětí	max. 2,4 V	
	Doba odezvy	max. 1 ms	

*- modely vybavené funkcí Time-delay.



Pokud si nebudete vědět rady, jak tuto reflexní, optickou závoru správně a bezpečně používat a v tomto návodu k obsluze nenaleznete všechny potřebné informace, obraťte se na naši technickou podporu, nebo požádejte o radu kvalifikovaného odborníka.

Recyklace



Elektronické a elektrické produkty nesmějí být vyhazovány do domovních odpadů. Likvidujte odpad na konci doby životnosti výrobku přiměřeně podle platných zákonných předpisů.

Šetřete životní prostředí! Přispějte tak k jeho ochraně!

Příklad tohoto návodu zajistila společnost Conrad Electronic Česká republika, s. r. o.

Všechna práva vyhrazena. Jakékoliv druhy kopií tohoto návodu, jako např. fotokopie, jsou předmětem souhlasu společnosti Conrad Electronic Česká republika, s. r. o. Návod k použití odpovídá technickému stavu při tisku! **Změny vyhrazeny!**

© Copyright Conrad Electronic Česká republika, s. r. o.

REI01/2017