

Detektor lži

Obj. č.: 11 72 93

Hotový výrobek

Obj. č.: 19 00 55

Stavebnice



Vážený zákazníku,

děkujeme Vám za Vaši důvěru a za nákup detektoru lži.

Tento návod k obsluze je součástí výrobku. Obsahuje důležité pokyny k uvedení výrobku do provozu a k jeho obsluze. Jestliže výrobek předáte jiným osobám, dbejte na to, abyste jim odevzdali i tento návod.

Ponechejte si tento návod, abyste si jej mohli znovu kdykoliv přečíst!

Účel použití

Tento detektor lži zjišťuje změny odporu pokožky (vlhkosti pokožky) a zobrazuje i nejmenší změny v odporu pomocí LED. Lež způsobuje emocionální změny v těle a tím nastává změna odporu pokožky. S tímto stavebnicovým modulem je tak možné vykonávat různé zajímavé experimenty.

Zapojení

Skutečný detektor lži reaguje na určité proudy mozku, které proudí jen tehdy, pokud je vyslovena lež. V případě tohoto zařízení je však měřen pouze odpor pokožky, který se při lhaní mění tím, že se pokožka potí.

Zapojení sestává z třístupňového tranzistoru, jehož tři stupně jsou spojeny přímou vazbou. Tím se rozumí že 2 přímo následující tranzistory jsou vodivě spojené, v tomto případě se jedná o jednosměrný zesilovač. Oproti tomu kondenzátory („kapacitné“) vázaný zesilovač střídavého napětí nemá přímé spojení mezi jednotlivými stupni. Poslední tranzistor T3 má v kolektorové větvi umístěnu svítící diodu, která odhalí lháře. Pokud do tohoto zesilovače přijde básový proud, od předešlého zesilovač T2, stane se vodivým a rozsvítí LED. Před druhý tranzistor je zapojený další zesilující tranzistor T1, který napájí básovým proudem tranzistor T2. Vstupný tranzistor T1 dostává básový proud pouze tehdy, pokud jsou kontakty senzoru vodivě spojené. Na to stačí i velký odpor suché pokožky. Pokud jsou konečky prstů vlhké, může dokonce odpor klesnout o několik kΩ, a LED tak může aktivovat několik osob tím, že se chytí za ruce. Potenciometr na vstupu slouží k přizpůsobení citlivosti. Aby bylo zařízení méně citlivé, při velkých lžích, je potřeba potenciometr otočit na levou stranu, otočení na pravou stranu naopak způsobí nejvyšší citlivost.

Pro představu, jakou citlivost má toto zapojení: Pokud mají použité tranzistory citlivost cca 250, potom se s tranzistory T2 a T3 násobně zesílí na více než 60 000. Pro aktivování světelné diody je potřeba přibližně 5 až 10 mA, které dodává dvojice tranzistorů T2 a T3, jakmile se do báze T2 přivede cca 5 až 10 μA. Pokud je potenciometr v pravé poloze (nejvyšší citlivost), stačí na vstupu odpor okolo 5 až 10 MΩ, aby se dosáhlo potřebného předpětí 0,7 V pro plné otevření T1. Jinak řečeno: pro přemostění vstupních kontaktů není potřeba mít vlhké prsty, protože je faktor o 1000 nižší, než je potřeba pro spuštění zapojení! V praxi je potřeba potenciometr odpovídajícím způsobem pootočit zpět, pro vytvoření představy o změnách odporu pokožky. Kondenzátor zapojený paralelně do větve báze/emitor T1 zamezuje, aby vysokoimpedanční vstup „přijal“ rušivé signály. Stavbu začněte osazením čtyř odporů, které identifikujete podle seznamu součástek.

Po osazení nepatrně ohněte nožičky od sebe, aby při otočení desky plošných spojů opět nevypadli. Připájejte vodiče a odstříhnete je jednostrannými štípacími kleštěmi. Kondenzátor nemá žádnou předepsanou polohu, i jeho nožičky se po zapojení roztáhnou, připájejí a ostříhnou. U potenciometru se doporučuje nejprve připájet jen jednu nožičku, pro zarovnání součástky před konečnou montáží. Dioda má jednu nožičku kratší, která označuje stranu katody, která odpovídá křížku v plánu zapojení a bílému pólu v plánu osazení. Dbejte na správnou polaritu, protože jinak se LED nikdy nerozsvítí. To samé nastane, pokud jsou špatně připájené tranzistory, protože jejich nožičky jsou příliš ohnuté. Součástky musíte pouze nasadit do otvorů tak, aby vyčnívali z držáku. Po připájení spojky baterie zkontrolujte celou sestavu kvůli případným chybám v připájení nebo umístění součástek. Následně připojte 9V baterii a otestujte zapojení. Bez ohledu na nastavení potenciometru musí při dotyku vstupních kontaktů nastat rozsvícení LED.

Upozornění

Než začnete se stavbou podle schématu, přečtěte si nejprve tento návod ke stavbě (nejméně odstavec o možných chybách a jejich odstraňování!) a bezpečnostní pokyny.

Poté budete předem vědět, oč se jedná, na co si dát pozor a jakých se máte vyvarovat chyb, které se někdy dají jen velmi těžko odstranit! Spájení a vodivé spoje proveďte naprosto čistě, nepoužívejte kyselinotvorný pájecí cín, pájecí tuk apod. Přesvědčte se, zda po spájení nejsou spoje studené. Protože nečisté spájené místo znamená poškozený kontakt a špatné sestavení znamená časově náročné hledání a odstraňování chyby a někdy i poškození součástky, může dojít k řetězové reakci a poškození celého produktu. Dbejte na to, že součástky připájené kyselinotvornou pájkou nebo pájecím tukem apod., nebudeme opravovat. Pro stavbu elektrických zapojení se předpokládají základní znalosti o zacházení se součástkami, pájení a zacházení s elektronickými resp. elektrickými součástkami.

Provozní podmínky

- Stavebnici lze provozovat pouze na předepsaném napětí.
- U zařízení s provozním napětím ≥ 35 V můžu konečnou montáž provádět výlučně odborník při dodržení ustanovení VDE.
- Poloha zařízení při provozu může být libovolná.
- Během provozu nesmí být okolní teplota (teplota v místnosti) nižší než 0 °C a vyšší než 40 °C.
- Zařízení je určené pro provoz v suchých a čistých místnostech.
- Při tvorbě kondenzované vody je potřeba až 2 hodiny počkat na vyrovnání teplot.
- Provoz není dovolen ve venkovních prostorách a ve vlhkých místnostech.
- V případě, že by zařízení mělo být vystaveno silným otřesům nebo vibracím, se doporučuje jej dostatečně vypoistovat. Bezpodmínečně při tom dbejte na to, že součástky na plošných spojích mohou zkratovat a způsobit tak nebezpečí požáru, pokud se na polstrování použije hořlavý materiál.
- Zařízení je nutné umísťovat mimo dosah koupelen, umyvadel a dalších zdrojů všech druhů kapalin.
- Stavebnicovou součástku chraňte před vlhkostí, stříkající vodou a působením tepla.
- Zařízení nesmí být použito ve spojení se snadno vznětlivými a hořlavými materiály.
- Stavebnicové prvky a součástky nepatří do rukou dětem.
- Stavebnicové prvky mohou být uvedeny do provozu pouze pod dohledem odborné dospělé osoby nebo odborníka.
- V průmyslových zařízeních je potřeba dbát na předpisy úrazové ochrany.
- Ve školách, zájmových a svépomocných dílnách se smí stavebnicové prvky provozovat pouze pod dohledem zaškoleného personálu.
- Zařízení neprovazujte v prostorách, ve kterých se nacházejí, případně by se mohli vyskytovat, hořlavé plyny, páry nebo prach.
- V případě potřeby opravy zařízení mohou být použity pouze originální náhradní díly! Použití neoriginálních náhradních dílů může vést k materiálním škodám a zraněním osob.
- Opravu zařízení smí provádět pouze odborník.
- Po použití zařízení je potřeba ho odpojit od zdroje napájení.
- Pokud do zařízení vnikne jakákoliv kapalina, může se tím zařízení poškodit. Pokud by se jakákoliv kapalina vyliila na stavebnicový prvek, je potřeba ho nechat přezkoumat kvalifikovaným odborníkem.

Bezpečnostní pokyny

Při zacházení s produkty, které přicházejí do styku s elektrickým napětím, je nutné dodržovat předpisy VDE, zejména VDE 0100, VDE 0550/0551, VDE 0700, VDE 0711 a VDE 0860.

- Před otevřením zařízení je vždy potřeba nejprve vytáhnout síťovou zástrčku a přesvědčit se, že je zařízení bez napětí.
- Součástky, stavebnicové prvky nebo zařízení mohou být uvedena do provozu, pokud jsou umístěné v pouzdře, které bezpečně chrání před nebezpečným dotykem. Během montáže musí být zařízení bez napětí.
- Náradí se může na zařízení, součástkách nebo stavebnicových prvcích použít jen tehdy, pokud je zajištěno, že je zařízení odpojeno od zdroje napájení a jsou vybité elektrické náboje, které se mohli uchovat na součástkách.
- Vedení nebo kabel, kterým je napájen stavebnicový prvek, je potřeba přezkoušet chyby v izolaci a místo zlomu. Při zjištění chyb na napájecím vedení je potřeba zařízení odstavit, dokud se poškozené vedení nevymění.
- Při použití součástek nebo stavebnicových dílů je potřeba striktně dbát na dodržování příslušného popisu směrných dat pro elektrické veličiny.
- Pokud z daného popisu, pro jiného než průmyslového koncového uživatele, nevyplývá jednoznačně, jaké hodnoty platí pro danou součástku nebo stavebnicový prvek, nebo jaké externí součástky přídavného zařízení mohou být napojeny a jaké hodnoty napájení mohou být na této externí komponentě, je potřeba vždy vyhledat radu odborníka.
- Před uvedením do provozu je nutná úplná kontrola, zda dané zařízení nebo stavebnicový prvek má být použitý, nebo je vhodný pro daný účel! V případě pochybností je nutné vyhledat radu odborníka, experta, nebo výrobce použité součástky!
- Respektujte, že chyby v obsluze nebo zapojení nemůžeme ovlivnit. Proto v žádném případě nepřebíráme odpovědnost za škody vzniklé tímto způsobem.

- Stavebnicové části je v případě nefunkčnosti nutné zaslat zpět, s přesným popisem chyby spolu s příslušným návodem a záručou bez pouzdra. Časově náročnou montáž a demontáž pouzdra abychom z pochopitelných důvodů museli dodatečně vyúčtovat. Už sestavené stavebnicové součástky nelze vyměnit. Při instalaci a zacházení se síťovým napětím je bezpodmínečně nutné dbát na předpisy VDE.
- Zařízení s provozním napětím ≥ 35 voltů mohou být namontována pouze odborníkem.
- V každém případě je potřeba prověřit, zda je stavebnicový prvek vhodný a použitelný pro daný účel a místo.
- Zařízení lze uvést do provozu pouze po umístění do pouzdra a úplným chráněním před dotykem.
- Pokud jsou nutná měření s otevřeným pouzdrem, je potřeba z bezpečnostních důvodů zapojit oddělující transformátor, nebo přivádět napětí přes vhodný napájecí kabel (který odpovídá bezpečnostním předpisům).

Všeobecné pokyny zapojení

Pravděpodobnost, že po sestavení nebude něco fungovat, se dá výrazně minimalizovat svědomitým a čistým sestavením. Než budete postupovat dále, vždy dvakrát zkontrolujte každý krok a každé spájení! Postupujte podle návodu ke stavbě! Nedělejte žádný krok jinak a žádný krok nevynechtejte! Na stavbu si vyčleňte dostatek času: čas vynaložený na správné sestavení je výrazně nižší než čas vynaložený na hledání a odstraňování vzniklé chyby. Častá příčina nefunkčnosti je chyba v osazení, např. nesprávně osazená součástka jako IO, dioda apod. Dbejte na barevné označení odporů, protože některé mají snadno zaměnitelné barevné označení. Dbejte také na hodnoty kondenzátorů, např. $n\ 10 = 100\ \text{pF}$ (ne $10\ \text{nF}$). Dbejte, aby všechny nožičky IO byly skutečně zasunuté v objímce. Velmi často se stává, že se při zasunutí něco ohne. Stačí lehké zatlačení a IO musí do objímky zapadnout téměř samo. Pokud by to tak nebylo, je velmi pravděpodobně, že se ohla jedna nožička. Pokud je vše v pořádku, je potřeba následující příčinu hledat ve studeném spoji. K tomu může dojít, buď pokud nebylo dostatečně ohřáté místo pájení a cín tak neměl dostatečný kontakt s vodičem, a nebo pokud se při ochlazování spoj pohnul právě ve chvíli tuhnutí. Tyto chyby lze nejčastěji poznat podle matného povrchu místa pájení. Jediným řešením pak je toto místo znovu přepájet. V 90% případů se při reklamaci stavebnicových prvků jedná o chybné spájení, studené spoje, nesprávnou pájku apod. Pro spájení proto používejte pouze cín s popisem „SN 60 Pb“ (60% cín a 40% olovo). Tento pájecí cín má v jádru kalafunu, která slouží jako tavidlo, pro ochranu místa pájení před oxidací. Jiné tavidlo, jako např. pájecí tuk, pájecí pasta nebo pájecí voda nelze použít, protože jsou kyselinotvorné. Tyto prostředky mohou poškodit součástky a navíc jsou elektricky vodivé, takže způsobují bloudivé proudy a zkratky. Pokud je doposud vše v pořádku a zařízení stále nefunguje, je pravděpodobně vadná některá součástka. Pokud jste v oblasti elektroniky začátečník, je v tomto případě nejlepší přizvat si na pomoc známého, který elektronice rozumí a případně má potřebné měřicí přístroje. Pokud byste takovou možnost neměli, pošlete stavebnicový prvek dobře zabalený, s přesným popisem chyby a příslušným návodem na naše servisní oddělení. Přesný popis chyby je důležitý, protože chyba může být ve vašem pájení nebo vnějším zapojení.

Upozornění

Tento stavebnicový prvek byl před zavedením do výroby mnohokrát postavený a testovaný jako prototyp. Teprve až když je dosaženo optimální kvality v oblasti funkčnosti a provozní bezpečnosti, může být uvolněn do sériové výroby. Pro dosažení funkční bezpečnosti při stavbě zařízení byla celá stavba rozdělena do dvou stavebních stupňů:

1. Pracovní stupeň I: Montáž součástek na plošný spoj

2. Pracovní stupeň II: Test funkčnosti

Při připájení součástek dbejte na to, aby byly ihned připájeny (pokud není řečeno jinak). Všechny přečnivající připojené vodiče odstříhnete přímo nad místem připájení. Protože jsou u tohoto stavebnicového prvku místa pájení velmi blízko u sebe (hrozí nebezpečí přemostění při pájení), lze použít pouze pájecí pero s malým hrotem. Pájení a stavbu proveďte pečlivě.

Pokyny k pájení

Pokud nemáte zkušenosti s pájením, přečtěte si podrobně tento návod než začnete pájet.

1. Při pájení elektrických zapojení zásadně nepoužívejte vodu nebo pájecí mast. Ty obsahují kyselinu, která poškozuje součástky a vodivá připojení.
2. Jako pájecí materiál můžete použít pouze pájecí cín SN 60 Pb (obsahuje 60% cínu a 40% olova) s jádrem z kalafuny, která zároveň slouží jako tavidlo.
3. Používejte malou páječku s maximálním ohřevným výkonem 30 W. Na hrotu by neměly být opalky, aby se teplo mohlo lépe odvádět. To znamená, že teplo z páječky musí být vedení přímo na místo pájení.
4. Samotné pájení by mělo být plynulé, protože příliš dlouhým pájením může dojít k poškození součástek. Může vést také k uvolnění pájecího očka nebo měděných vodičích drah.
5. Pro spájení potřeba udržovat hrot páječky dobře pocínovaný a přiložit ho na místo spájení tak, aby se současně dotýkaly přírodní vodič součástky a vodičí dráha. Současně se nanese pájecí cín (ne příliš mnoho) tak, aby se zároveň ohříval. Jakmile cín začne tát, oddalte ho od místa pájení. Potom chvilku počkejte, aby cín dobře splynul a poté oddalte páječku od místa pájení.
6. Dejte pozor, aby se pájené součástka ještě asi 5 sekund po připájení nepohnula. Poté zůstane stříbrně lesklé místo spájení.
7. Předpokladem pro bezchybné připájení je čistý a neoxidovaný hrot páječky. Protože se špinavým hrotem nelze čistě pájet. Proto po každém pájení odstraňte přebytečný cín a špinu vlhkou houbičkou nebo silikonovou stěrkou.
8. Po připájení se připojené vodiče odstříhnou přímo pod místem připájení pomocí bočních štípacích kleští.
9. Při pájení polovodičů, LED a IO je potřeba dbát na to, aby nebyl překročen čas pájení cca 5 sekund, protože jinak se může součástka poškodit. U těchto součástek je také potřeba dbát na správnou polaritu.
10. Po osazení vždy ještě jednou zkontrolujte každé zapojení, zda jsou všechny součástky správně osazené a pólované. Zkontrolujte také, zda nedošlo nedopatřením k přemostění vodičích drah cínem. Ty by mohlo vést nejen k nefunkčnosti, ale také k poškození součástky.
11. Vezměte prosím na vědomí, že neneseme odpovědnost za neodborné připájení, nesprávné zapojení, chybnou manipulaci nebo nesprávné osazení.

Pracovní stupeň I:

Montáž součástek na desku plošných spojů

Odpory

Nejprve ohněte připojené vodiče odporů do pravého úhlu a zasuňte je do příslušných otvorů (podle plánu zapojení). Aby při otočení desky součástky nevypadli, ohněte přívody odporů o cca 45° od sebe a připájejte je z druhé strany desky plošných spojů. Následně je potřeba přečnívající přívody odstříhnout. Odpory použité ve stavebnici jsou odpory s uhlíkovou odporovou vrstvou. Ty mají toleranci 5% a jsou označeny zlatým kroužkem. Uhlíkové odpory mají běžné 4barevné kroužkování. Pro správné přečtení barevného kódu je potřeba, aby se zlatý kroužek nacházel na pravé straně odporu. Barevné kroužky se poté čtou zleva doprava!



- R1 = 100 k – hnědá, černá, žlutá
R2 = 10 k – hnědá, černá, oranžová
R3 = 10 k – hnědá, černá, oranžová
R4 = 220 R – červená, červená, hnědá

Kondenzátor

Zasuňte kondenzátor do označených otvorů, ohněte vodiče trošku od sebe a čistě je připájejte k vodičím drahám. C1 = 22 nF = 22 nS = 0,022 μF = 223 keramický kondenzátor.



Trimrový potenciometr

Připájejte trimrový potenciometr do zapojení. P1 = M



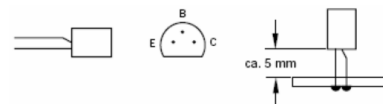
Tranzistory

V tomto pracovním stupni se tranzistory nasadí podle plánu osazení a připájejí na straně plošného spoje. Dbejte přitom na polohu: obrysy pouzdra tranzistoru musí odpovídat plánu osazení. Orientujte se podle zploštělé strany pouzdra tranzistoru. Přírodní nožičky se v žádném případě nesmějí křížit, navíc by měly být elementy připájeny s odstupem cca. 5 mm od desky plošných spojů. Dbejte na krátký čas pájení, aby nedošlo k poškození tranzistorů přehřátím.

T1 = BC 237, 547, 548, 549 A, B nebo C tranzistor malého výkonu

T2 = BC 237, 547, 548, 549 A, B nebo C tranzistor malého výkonu

T3 = BC 237, 547, 548, 549 A, B nebo C tranzistor malého výkonu



Pohled ze spodní strany

Pájecí hroty

Přitlačte hrot pájecího pera pomocí plochých kleští ze strany osazení do příslušných otvorů (podélný směr plošného spoje). Hroty vodivé strany následně budou přepájeny.



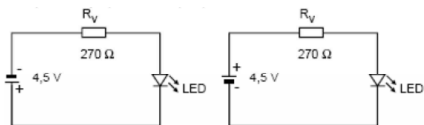
2 pájecí hroty

Světelná dioda (LED)

Nyní připájejte 3mm LED se správnou polaritou do zapojení. Kratší nožička označuje katodu. Pokud pozorujete diodu proti světlu, poznáte katodu podle větší elektrody uvnitř LED.

V popisu osazení znázorňuje polohu katody zploštělá strana obrysu pouzdra diody. Následně připájejte přírodní vodiče diody, aby se mohli přesně uspořádat. Poté připájejte druhý spoj. LD1 = červená ø 3 mm

Pokud by chybělo jednoznačné označení LED nebo máte pochybnosti o polaritě (protože různí výrobci používají různé rozlišovací znaky), můžete diodu vyzkoušet následovným způsobem: Připojte LED přes odpor cca 270 R (při Low Current LED 4 k 7) na provozní napětí cca 5 V (4,5V nebo 9V baterie). Pokud LED svítí, tek je „katoda“ správně připojená na minusový pól. Pokud LED nesvítí, je zapojená opačně a je potřeba ji přepólovat.



Póly baterie

Připájejte póly baterie ve správné polaritě na otvory označen „+“ a „-“.
Červený vodič odpovídá kladnému pólu a černý vodič zápornému pólu.

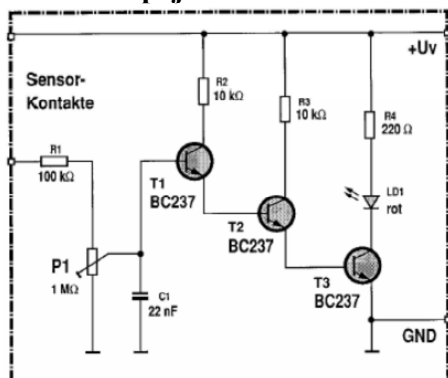


Kontakty pro připojení 1 baterie 9 V

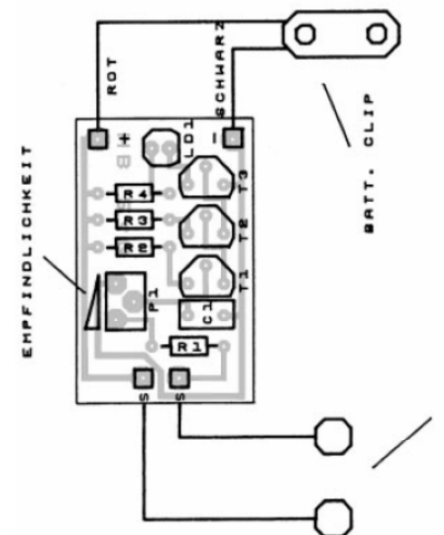
Následná kontrola

Pře uvedením do provozu zkontrolujte, zda jsou všechny součástky správně zapojené a pólované.
Podívejte se na straně pájení (strana plošných spojů), zda nejsou propojené vodivé dráhy zbytky cínu, protože by mohlo dojít ke zkratce a poškození součástek. Také je potřeba zkontrolovat, zda odřezané konce vodičů leží na, a nebo pod plošným spojem, protože tím by také mohly být způsobeny zkratky.

Schéma zapojení



Plánek osazení



Pracovní stupeň II:

Připojení / uvedení do provozu

Jakmile je plošný spoj osazený a překontrolovaný kvůli případným chybám (nesprávné připojení, přemostění), můžete začít s testem funkčnosti.



Dbejte na to, že tato stavebnice může být napájena pouze jednosměrným napětím ze síťového adaptéru nebo z baterie/akumulátoru. Tento zdroj napětí musí být schopen dodávat potřebný proud. Nabíječka autobaterií nebo transformátory pro hračky nejsou vhodné zdroje napětí a mohou vést k poškození součástek nebo nefunkčnosti stavebnicového prvku.



Pokud používáte jako zdroj napájení síťový adaptér, musí bezpodmínečně odpovídat předpisům VDE!

Nyní vyrobíme senzor. Jako se senzor se nejlépe osvědčily malé měděné kotouče (např. mince). Jako spoj mezi senzory a připojí na desce plošných spojů je vhodný tenký flexibilní vodič s průměrem 0,1 až 0,25 mm a délkou 5 až 10 cm. Konce vodičů se cca 3 mm odizolují a cínem se připájejí na hroty s označením „SS“ a na měděné kotouče.

Na kontakt baterie je ve správné polaritě připojena baterie 9 V, nebo jednosměrné napětí v rozmezí 4,5 až 9 V.

Nastavte kotouč trimrového potenciometru do střední polohy.

Spojte navzájem oba senzory, LED nyní musí svítit.

Pokud je doposud vše v pořádku, můžete přeskočit následující kontrolní seznam hledání chyb. Pokud by se oproti očekávání LED nezsvítila, nebo je vykazována chybná funkčnost, tak okamžitě odpojte provozní napětí a prověřte plošný spoj ještě jednou podle následujícího kontrolního seznamu hledání chyb.

Kontrolní seznam hledání chyb

- Je provozní napětí správně polarizované?
- Je provozní napětí při zapnutém zařízení v rozmezí 4,5 až 9 V?
- Znovu vypnout provozní napětí.
- Jsou odpory správně zapojené podle hodnoty?
- Provéřte hodnoty ještě jednou podle kroku 1.1 stavebního návodu.
- Jsou tranzistory okolo správně připojené? Kříží se připojené nožičky?
Souhlasí potisk osazení s obrysy tranzistorů?
- Je LED připojena ke správné polaritě? Pokud pozorujete diodu proti světlu, je možné rozpoznat katodu na větší elektrodě uvnitř LED. Na potisku osazení je místo katody označeno obrysem pouzdra světelné diody. Katoda LED LD1 musí ukazovat na pájecí hrot „-“.
- Mají senzory připojeného kabelu dostatečný elektrický kontakt? Pokud má větší plochu, musí být připájení o něco delší, aby se vytvořilo jistější místo připájení.
- Nachází se na straně plošných spojů přemostění nebo zkrat? Porovnejte vodivé spoje, které vypadají jako přemostění, s obrazem vodivých drah plánu osazení se schématem zapojení či návodu, dříve než přerušíte spoj vodivé dráhy (domnělé přemostění).
- Pro snazší rozeznání spojů vodivých drah nebo zjištění přerušení, podržte plošný spoj proti světlu a hledejte ze strany spojů nepříjemné průvodní jevy.
- Nacházejí se studené spoje? Důkladně prověřte každé místo pájení! Provéřte pomocí pinzety, zda se součástky hýbou. Pokud je některé místo pájení podezřelé, tak pro jistotu přepájejte toto místo ještě jednou!
- Zkontrolujte také, zda je každý bod pájení skutečně připojen, stává se, že se při pájení některé body přehlédnou.
- Uvědomte si, že spoje spájené vodou na pájení, mastí na pájení nebo nevhodným cínem nemohou fungovat. Tyto prostředky jsou vodivé a způsobují bloudivé proudy a zkratky. U takto pájených stavebnic také zaniká záruka.

Pokud jsou všechny body zkontrolované a případné chyby jsou odstraněny, znovu zapojte desku plošných spojů. Pokud se případnou chybou nepoškodila žádná součástka, tak zapojení musí fungovat. Pokud test funkčnosti proběhl úspěšně, můžete zapojení uložit do pouzdra a použít k určenému účelu.

Sladění / uvedení do provozu

Senzory umístěte ve vzdálenosti asi 3 až 5 cm do dlaně, nebo je podržte v jedné ruce lehkým stisknutím. Poté otočte kolečkem trimru (doleva = necitlivé, doprava = citlivé) tak, aby LED zhasla. Jakmile se změní odpor ruky, je to signalizováno rozsvícením LED.

Porucha

Za předpokladu, že nadále není možný bezpečný provoz zařízení, vyřaďte jej z provozu a zabezpečte jej proti náhodnému uvedení do provozu.

To nastane:

- Pokud zařízení vykazuje viditelné poškození
- Pokud zařízení není schopné další funkce
- Pokud je zařízení volné nebo součástky uvolněné
- Pokud připojovací vedení vykazuje viditelné poškození.

Recyklace



Elektronické a elektrické produkty nesmějí být vhažovány do domovních odpadů.

Likviduje odpad na konci doby životnosti výrobku přiměřeně podle platných zákonných ustanovení.

Šetřete životní prostředí! Přispějte k jeho ochraně!

Technické údaje

Vstup:	Kontakty senzoru
Výstup:	LED
Spuštění:	Přechodový odpor od 1MΩ
Napájení:	4,5 až 9 V AC
Odběr proud:	cca 10 mA
Rozměry:	40 x 25 mm