

Stavebnice solárních modelů 6 v 1



Obj. č.: 19 05 52



Vážený zákazníku,

děkujeme Vám za Vaši důvěru a za nákup solární stavebnice Sol Expert 6 v 1 .

Tento návod k obsluze je součástí výrobku. Obsahuje důležité pokyny k uvedení výrobku do provozu a k jeho obsluze. Jestliže výrobek předáte jiným osobám, dbejte na to, abyste jim odevzdali i tento návod.

Ponechejte si tento návod, abyste si jej mohli znovu kdykoliv přečíst!


Účel použití


Díky výkonnému solárnímu článku (1 V, 60 mA), vylepšené dvoustupňové převodovce a více než 40 dílům stavebnice, které lze skládat a rozkládat, můžete vytvářet skvělé modely. Celkem lze vytvořit 6 různých modelů, které dokáží jezdit, létat, plavat a otáčet se. Například větrný mlýn má celkovou výšku přes 23 cm. Stavebnice je vhodná pro děti od 10 let. Plastové části jsou vyrobeny z materiálu ABS (ACRYNITRIL - BUTADIEN - STYROL).

Stavebnice obsahuje 6 různých modelů a lze z ní postavit následující modely:

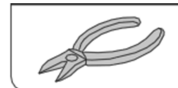
1. Solární robot
2. Solární vozítko
3. Solární větrný mlýn
4. Solární letadlo
5. Solární vrtulník
6. Solární hydroplán



 Výrobek obsahuje malé části a není vhodný pro děti do 3 let. Solární modul se může pod světlem silně zahřívát. Nerozebírejte model, dokud se solární modul neochladí.

 Modely fungují nejlépe pod přímým slunečním světlem. Lze je však používat i uvnitř místnosti pod světlem halogenového osvětlení. Zářivky a úsporné žárovky nejsou vhodné pro napájení solárního modulu.

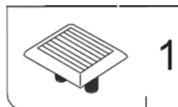
Požadované nástroje:



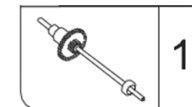
Štípací kleště

Základní části stavebnice

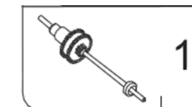
Seznam mechanických částí



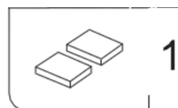
(P1) Solární panel



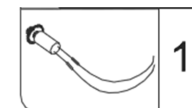
(P2) Ozubené kolo s hřídelí B



(P3) Ozubené kolo s hřídelí A



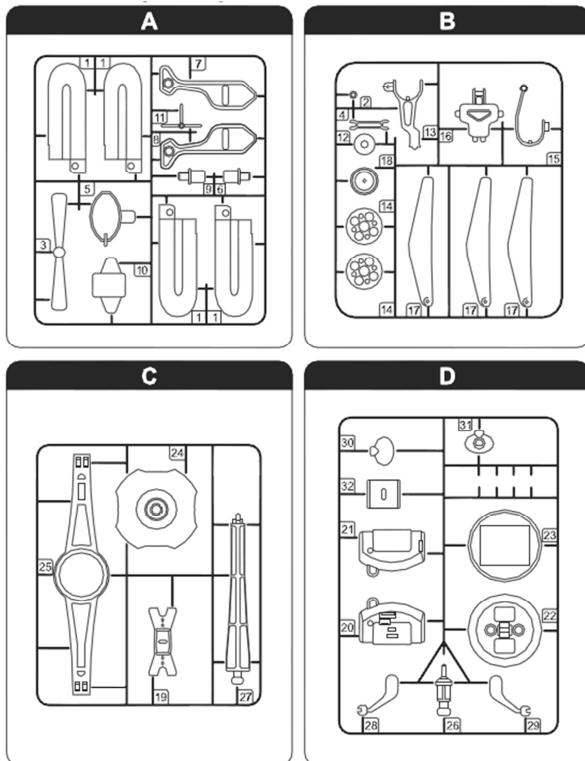
(P4) Adhezivní houba



(P5) Motor

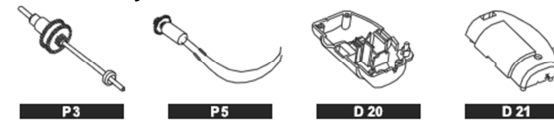
Plastové části

Plastové části vystřihněte z mřížky podle označeného pořadí.

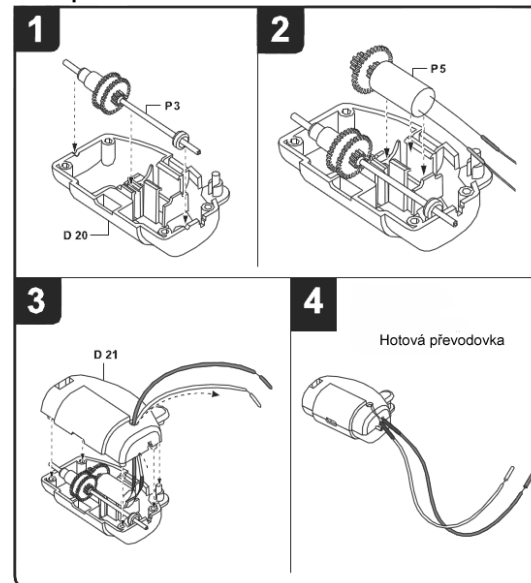


Montáž převodovky A

Potřebné díly:

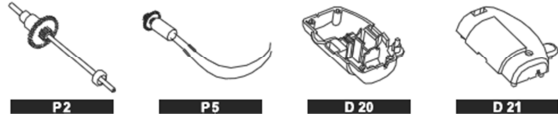


Postup skládání:

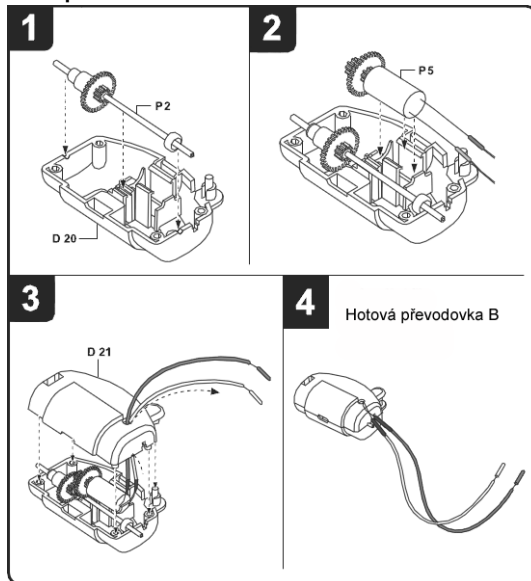


Montáž převodovky B

Potřené díly

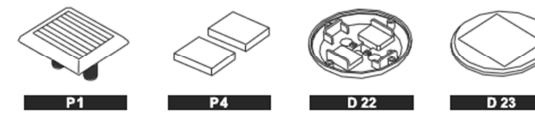


Postup skládání

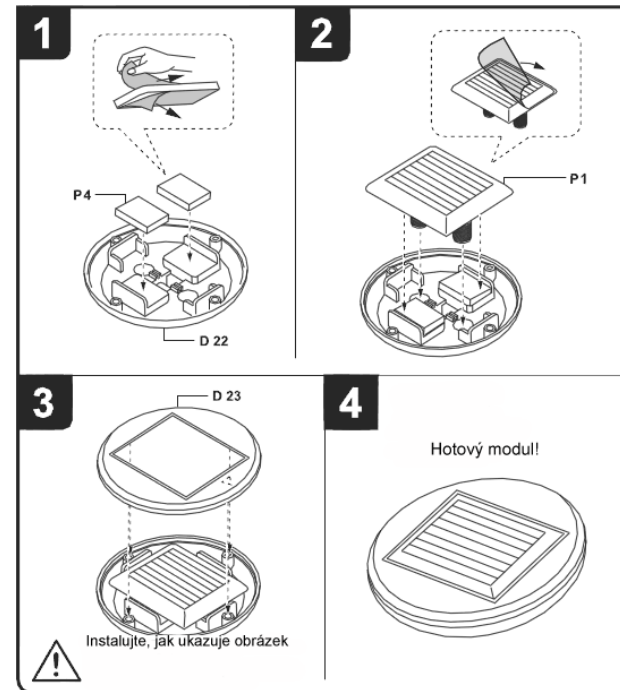


Montáž solárního modulu

Potřebné díly

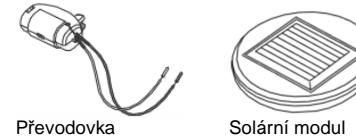


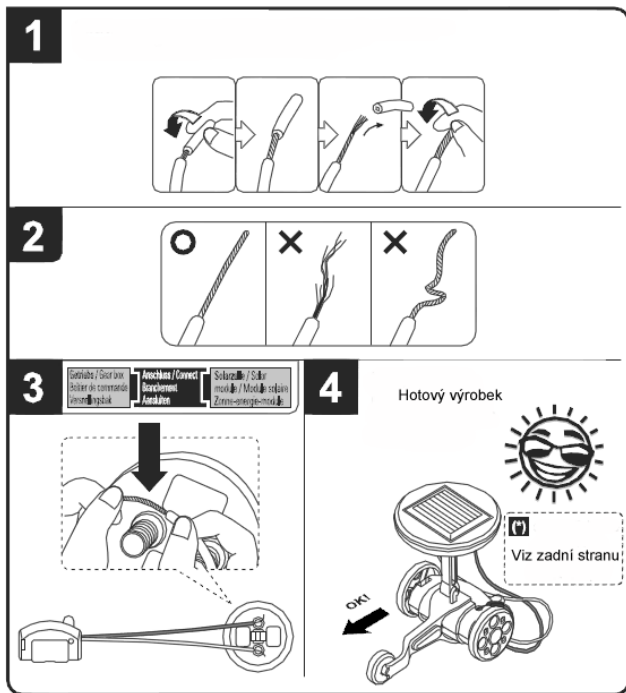
Postup skládání



Jak funguje převodovka

Potřebné díly





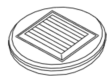
1. Roztřepené drátky zмотejte dohromady
3. Převodovku propojte se solárním modulem.

1. Solární robot

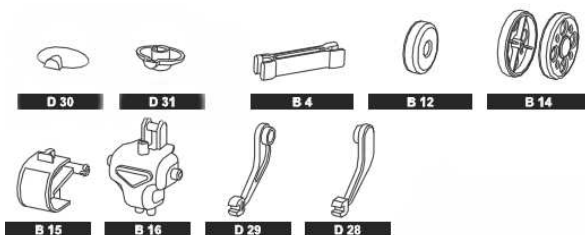
Potřebné díly



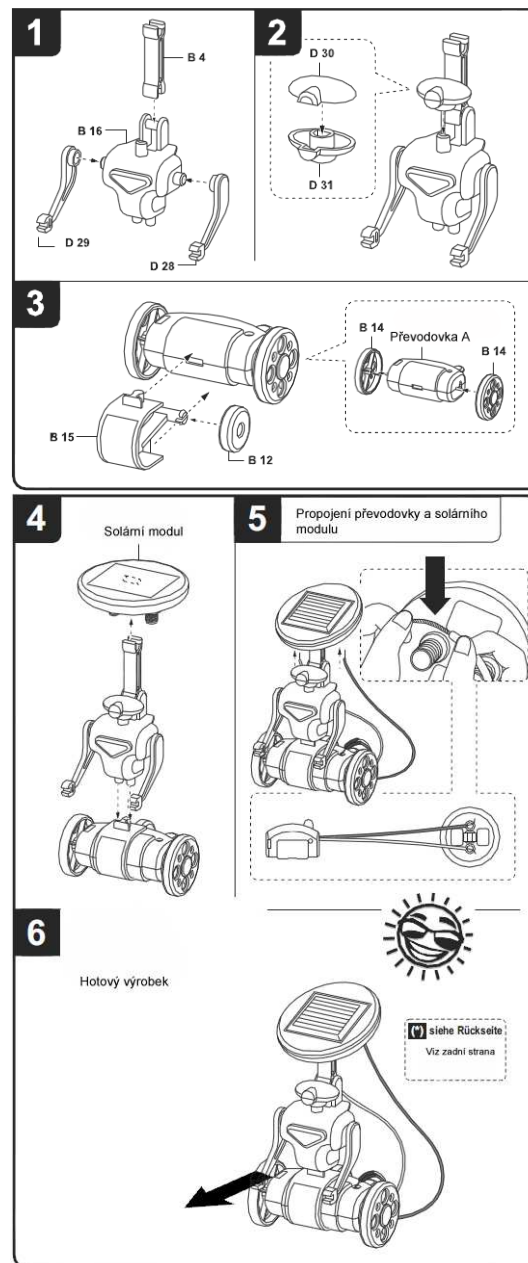
Převodovka



Solární modul



Postup skládání robota

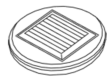


2. Solární vozítko

Potřebné díly



Převodovka A



Solární modul



B 13



B 14

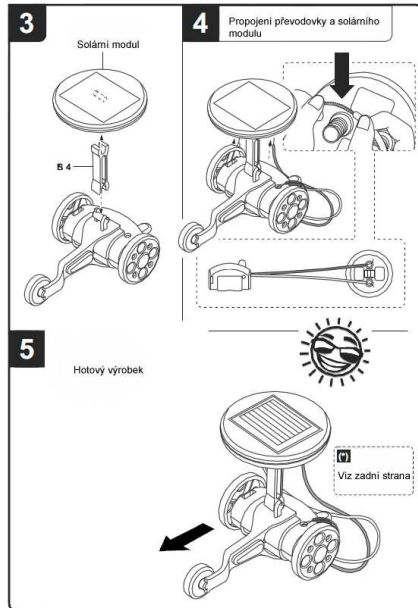
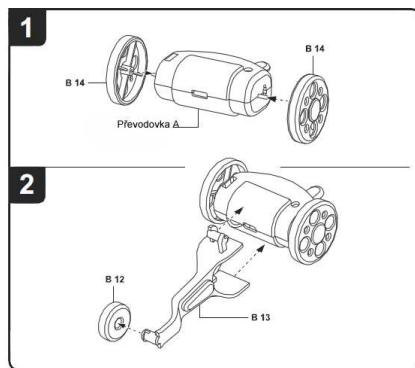


B 4



B 12

Postup skládání

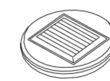


3 Solární mlýn

Potřebné díly



Převodovka B



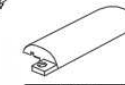
Solární modul



D 32



C 27



A 1 x 4



B 2



B 4



B 17 x 3

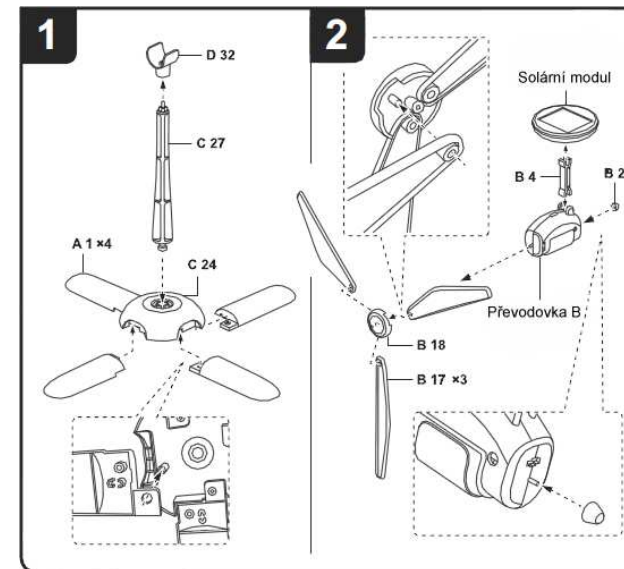


B 18

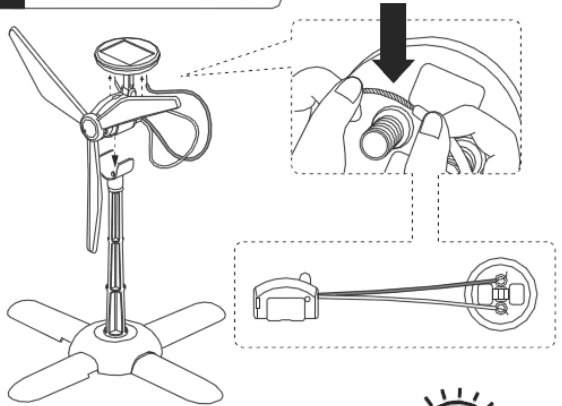


C 24

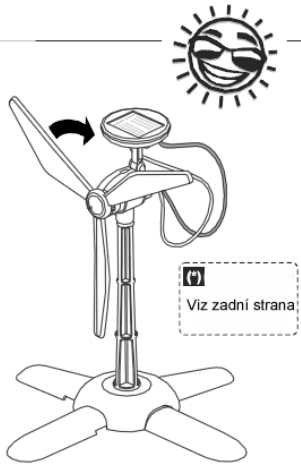
Postup skládání



3 Propojení převodovky a solárního modulu

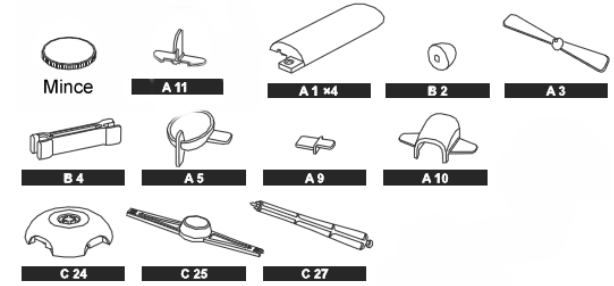
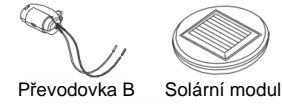


4 Hotový výrobek !



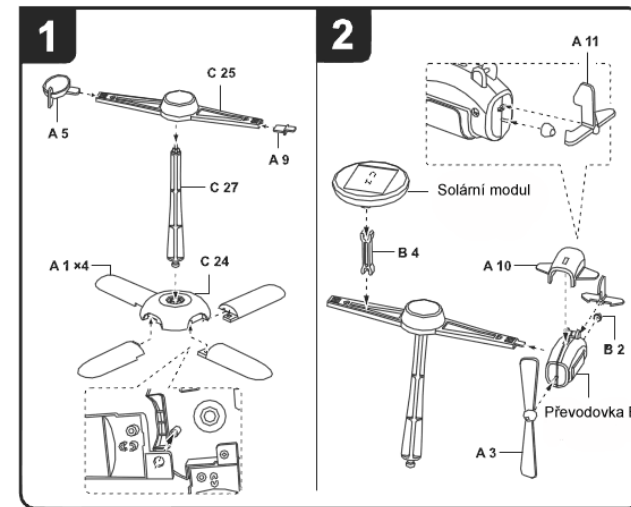
4. Solární letadlo

Potřebné díly



(Mince není součástí dodávky.)

Postup skládání



3 Propojení převodovky a solárního modulu

4 Jak to funguje:

1 Vložte minci

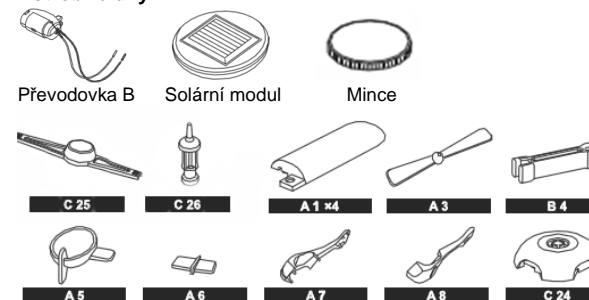
2 Nastavením solárního modulu vyvažte rameno

5 Hotový výrobek !

Viz zadní strana

5. Solární vrtulník

Potřebné díly



(Mince není součástí dodávky.)

1

A 5 C 25 A 6 C 26 A 1 x4 C 24

2

A 3 Solární modul Převodovka B B 4 A 7 A 8 C 24

3 Propojení převodovky a solárního modulu

4 Jak to funguje

1 Vložte minci

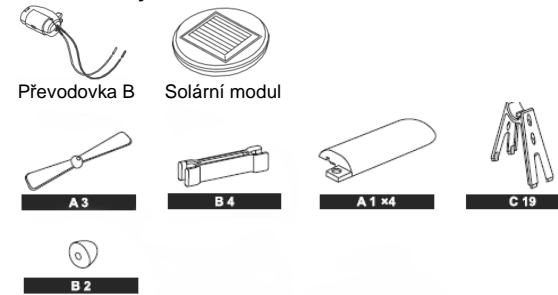
2 Nastavením solárního modulu vyvažte rameno

5 Hotový výrobek !

Viz zadní strana

6. Solární hydroplán

Potřebné díly



1

A 1 x 4 C 19

3 Propojení převodovky a solárního modulu

2

Solární modul

Převodovka B

B 4 A 3 B 2

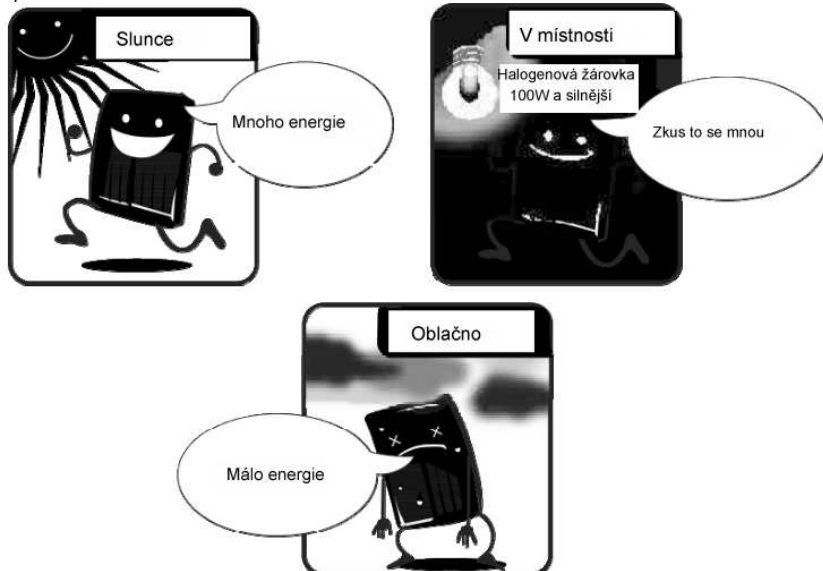
4

Viz zadní strana

Hotový výrobek !

A je čas na zábavu!

Upozornění k solárnímu článku



Recyklace



Elektronické a elektrické produkty nesmějí být vhažovány do domovních odpadů. Likviduje odpad na konci doby životnosti výrobku přiměřeně podle platných zákonných ustanovení.

Šetřete životní prostředí! Přispějte k jeho ochraně!

Záruka

Na stavebnici solárních modelů Sol Expert 6 v 1 poskytujeme **záruku 24 měsíců**. Záruka se nevztahuje na škody, které vyplývají z neodborného zacházení, nehody, opotřebení, nedodržení návodu k obsluze nebo změn na výrobku, provedených třetí osobou.

Překlad tohoto návodu zajistila společnost Conrad Electronic Česká republika, s. r. o.

Všechna práva vyhrazena. Jakékoliv druhy kopíí tohoto návodu, jako např. fotokopie, jsou předmětem souhlasu společnosti Conrad Electronic Česká republika, s. r. o. Návod k použití odpovídá technickému stavu při tisku! **Změny vyhrazeny!**

© Copyright Conrad Electronic Česká republika, s. r. o.

VAL/8/2014