

Solární vodní mlýn



Obj. č.: 19 09 17



Vážený zákazníku,

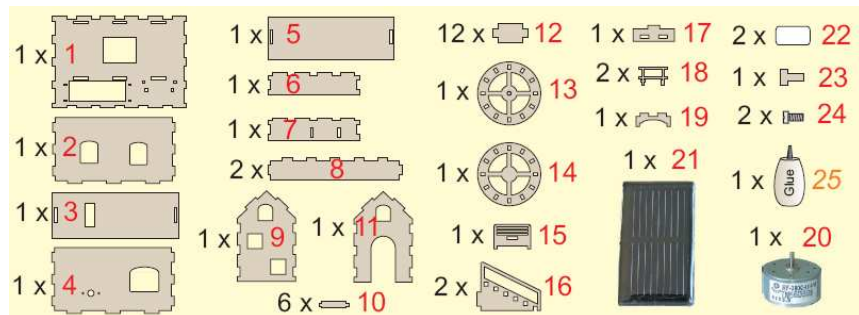
děkujeme Vám za Vaši důvěru a za nákup stavebnice solárního vodního mlýnu.

Tento návod k obsluze je součástí výrobku. Obsahuje důležité pokyny k uvedení výrobku do provozu a k jeho obsluze. Jestliže výrobek předáte jiným osobám, dbejte na to, abyste jim odevzdali i tento návod k použití.

Ponechejte si tento návod, abyste si jej mohli znovu kdykoliv přečíst!

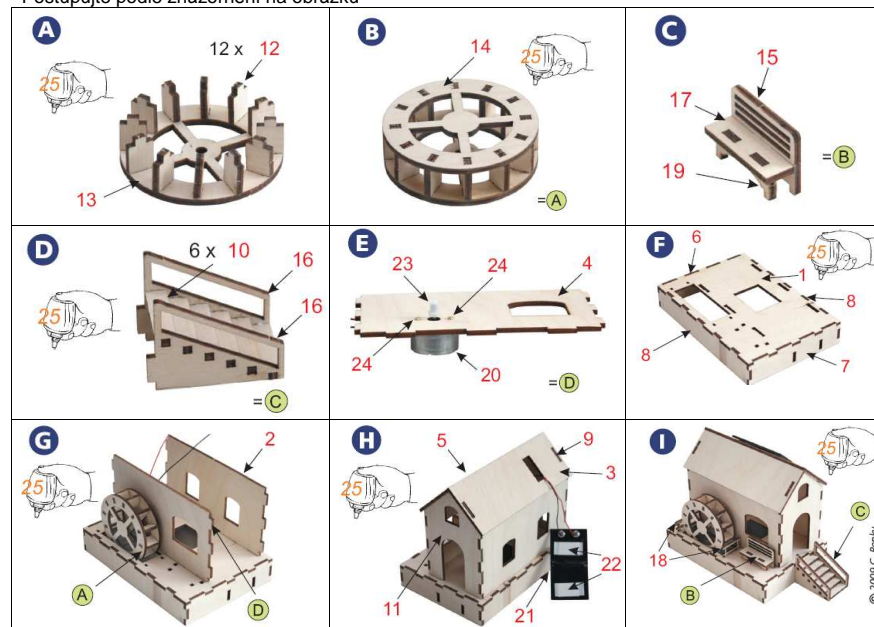
Stojí-li domeček na místě, kam dopodávají sluneční paprsky, začne se vodní kolo otáčet. Domeček je dodáván jako stavebnice. Nevhodné pro děti do 3 let.

Seznam dílů



Postup sestavení

Postupujte podle znázornění na obrázku



Recyklace



Elektronické a elektrické produkty nesmějí být vhažovány do domovních odpadů. Likviduje odpad na konci doby životnosti výrobku přiměřeně podle platných zákonných ustanovení.

Šetřete životní prostředí! Přispějte k jeho ochraně!

Technické údaje

Napájení: Solární článek

Rozměry: (D x Š x V) 19 x 9,5 x 12 cm

3 mm silné bukové dřevo lze po sestavení libovolně nabarvit.



Překlad tohoto návodu zajišťuje společnost Conrad Electronic Česká republika, s. r. o.

Všechna práva vyhrazena. Jakékoliv druhy kopíí tohoto návodu, jako např. fotokopie, jsou předmětem souhlasu společnosti Conrad Electronic Česká republika, s. r. o. Návod k použití odpovídá technickému stavu při tisku! **Změny vyhrazeny!**

© Copyright Conrad Electronic Česká republika, s. r. o.

DO/12/2012