

Modul běžícího světla pro miniaturní žárovky 4-kanálový

Obj. č. 19 15 23



Vážený zákazníku,

děkujeme Vám za Vaši důvěru a za nákup modulu běžícího světla.

Tento návod k obsluze je nedílnou součástí tohoto výrobku. Obsahuje důležité pokyny k uvedení výrobku do provozu a k jeho obsluze. Jestliže výrobek předáte jiným osobám, dbejte na to, abyste jim odevzdali i tento návod k obsluze.

Ponechejte si tento návod, abyste si jej mohli znovu kdykoliv přečíst.

Účel použití

Tento modul je určen ke spínání miniaturních žárovek s max. výkonem 100 mA na jednotlivý kanál. Jedná se o simulátor běžícího světla s použitím například v oblasti modelářství. Jakékoliv jiné, než uvedené použití je v rozporu s jeho účelem.

Při provozu a obsluze elektrických zařízení je nezbytné dodržovat aktuálně platné bezpečnostní předpisy VDE. Jedná se zejména o VDE 0100, VDE 0550/0551, VDE 0700, VDE 0711 a VDE 0860.

Před prováděním oprav se ujistěte o tom, že je modul odpojený od zdroje napájení. Připojená zařízení a moduly mohou být uvedeny do provozu pouze v případě, že jsou instalovány do vhodného krytu. Při samotné instalaci těchto součástí zajistěte jejich vypnutí a odpojení od zdroje napájení.

Před opravou modulu zajistěte jeho odpojení od zdroje a stejně tak i vyjmutí použitých akumulátorů připojených k modulu a zároveň vybití všech kapacit v obvodu. Pravidelně u modulu kontrolujte všechny vodiče a spoje, zda nevykazují viditelná poškození. Pokud zaznamenáte jakákoliv viditelná poškození modulu, odpojte jej od zdroje napájení a neuvádějte jej dále do provozu.

Před dalším uvedením modulu do provozu zajistěte opravu poškozených částí.

Při výměně poškozených komponentů dbejte na použití částí s přesnou technickou specifikací, uvedenou v příslušném datové listu. V případě, že si nejste jisti použitím správných náhradních komponentů, požádejte vždy o radu kvalifikovaného odborníka. Před samotným uvedením modulu do provozu se ujistěte o vhodnosti jeho použití v konkrétní aplikaci.

Modul

Popis modulu

Tento SMD modul běžícího světla slouží k ovládání miniaturních žárovek (součástí dodávky jsou 4 ks žárovek). Při sestavení žárovek do kruhu je pak možné aplikovat běžící, kruhové světlo. Oblast použití modulu: Modelářství (lodě, letadla, RC auta a podobně). Tento výrobek splňuje směrnice ES 89/336 EWG (EMVG z 09.11.1992 elektromagnetická kompatibilita), byl testován z hlediska bezpečnosti a splňuje všechny ostatní legislativní požadavky.

Popis obvodu

Srdce celého obvodu tvoří časovač IC NE 555 v zapojení coby multivibrátor. K nastavení frekvence kmitů v obvodu slouží rezistory R1, R2 a elektrolytický kondenzátor C1. Pomocí potenciometru P1 se pak nastavuje rychlost blikání světla. Vzhledem k tomu, že časovač NE 555 velmi snadno osciluje, k potlačení vibrací se používá kondenzátor C2. Výstup pinu 3 řídí přímo IC2 4017. Pakliže je resetovací vstup (Reset) přepnut na nízkou rozhodovací úroveň Low (0 V), přepne se s každou kladnou hranou přechodu Low-High na taktovacím vstupu (Pin 14) příslušný výstup na High (+Ub), zatímco všechny ostatní výstupy zůstávají na nízké rozhodovací úrovni Low. V případě, že dojde u vstupu Reset k zaznamenání vysoké rozhodovací úrovně High, přejde modul do výchozí hodnoty „Null“. V tomto stavu je nulovací výstup a všechny ostatní výstupy (vyjma Carry Out) na nízké rozhodovací úrovni. Poté, co resetovací vstup rozpozná nízkou rozhodovací úroveň, spustí se opětovný cyklus a „cirkulace“. K vytvoření rotátoru dojde po připojení výstupu čítače s resetovacím vstupem. Výstup OUT 4 (Pin 10) pak zajistí reset modulu čítače. Výstupy IC2 4017 neslouží k ovládání připojených žárovek. K tomuto účelu slouží tranzistory T1 – T4 coby „ovladače“.

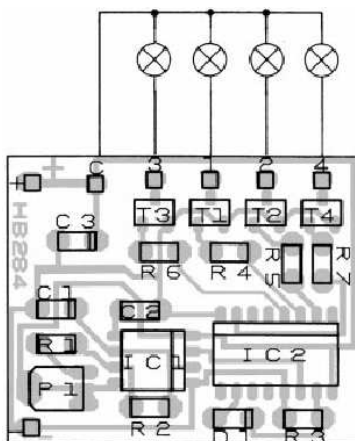
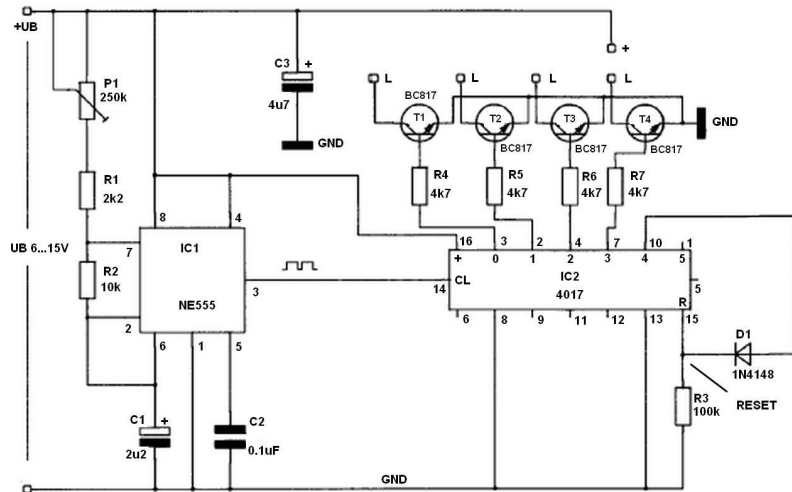
Instalace

Tento SMD modul smí být napájen pouze ze zdroje s stabilizovaným a stejnosměrným napětím. Použijte k tomu pouze vhodný síťový zdroj, baterie nebo akumulátory. Použitý zdroj musí být schopen dodávat i potřebný proud. Nabíječky olověných akumulátorů (autobaterií) nebo různé transformátory k napájení dětských hraček nejsou vhodné zdroje pro napájení tohoto modulu a mohou způsobit nevratné poškození nebo nefunkčnost modulu. K napájení modulu použijte pouze kvalitní zdroj, který splňuje všechny bezpečnostní požadavky VDE.

- Připájejte vodiče zdroje na kontakty „+“ a „-“ u modulu.
- K výstupům označeným 1, 2, 3 a 4 připájejte miniaturní žárovky.
- Pin označený „C“ slouží jako společný bod pro připojení jednoho pólu žárovek.
- K modulu připojte napájecí DC zdroj s napětím v rozsahu 6 – 12 V DC, například baterie 9 V. Dbejte přítom na připojení zdroje se správnou polaritou. Provozní napětí je závislé na napětí žárovek. Při zapojování zdroje věnujte pozornost symbolům pro polaritu. Při opačném připojení zdroje k modulu hrozí jeho nevratné zničení.
- Po připojení zdroje k modulu musí dojít k rozsvícení žárovek v režimu běžícího světla.
- Pakliže po připojení zdroje nedojde k aktivaci efektu běžícího světla (žárovky budou svítit všechny najednou nebo nebudou svítit vůbec) nebo zaznamenáte jinou poruchu, okamžitě modul odpojte od zdroje napájení.

Obvod může být po provedení úspěšného testu opatřen vhodnými ochrannými prostředky (například smršťovací bužírka na vodičích vedoucích od zdroje). Modul uveďte do provozu po instalaci do vhodného, plastového pouzdra s možností uchycení například pomocí oboustranné lepicí pásky na požadovaném místě.

Elektrické schéma



Připojení žárovek k modulu.

Důležitá bezpečnostní opatření

Výrobce neodpovídá za škody způsobené použitím výrobku k jiným, než uvedeným účelům. V takovém případě zároveň dochází k zániku záruky a bezplatného servisu. Tento výrobek opustil výrobní závod v provozně zcela bezpečném a funkčním stavu. Proto, aby mohl být tento stav i nadále zachován, dbejte všech pokynů uvedených v tomto návodu k obsluze!

- Tento modul smí být napájen ze vhodného zdroje s určitou hodnotou napájecího napětí.
- Veškerá elektrická zařízení s provozním napětím převyšující hodnotu 35 V DC smí instalovat výhradně kvalifikovaný odborník!
- Modul je možné instalovat do libovolné provozní polohy.
- Výkon zátěže (žárovek), připojené k tomuto modulu, nesmí přesáhnout 100 mA na kanál!
- Veškerá připojená zátěž musí splňovat bezpečnostní předpisy v souladu s VDE.
- Tento modul provozujte pouze ve vnitřních a suchých prostorách za teplot okolního vzduchu v rozsahu od 0 až +40 °C. V žádném případě modul neprovozujte ve venkovním prostředí nebo vlhkých prostorách.
- V případě přemístění modulu z výrazně chladnějších prostor do teplejší místnosti (a naopak) vyčkejte, než dojde k jeho potřebné aklimatizaci (po dobu alespoň 2 hodin). V případě okamžitého uvedení modulu do provozu tak může dojít k jeho poškození v důsledku vlhkosti kondenzované uvnitř. Zároveň přitom hrozí riziko zkratu, požáru nebo úrazu elektrickým proudem!
- Modul nevystavujte vibracím, pádu ani mechanickému tlaku. Zajistěte tak při montáži jeho dostatečně pevné uchycení. Některé elektronické komponenty modulu se za provozu ohřívají. Nejedná se přitom o žádnou výrobní ani provozní závadu. Použijte proto k instalaci modulu výhradně nehořlavého podkladu. Zároveň dbejte na to, aby nemohlo dojít ke vznícení předmětů, umístěných v blízkosti modulu.
- Do blízkosti modulu nikdy neumísťujte nádoby s vodou nebo jinými kapalinami (například vázy s květinami). Nikdy modul nepoužívejte v prostorách s vysokou vlhkostí vzduchu jako jsou koupelny, kuchyně nebo například u bazénu. Modul nevystavujte přílišné vlhkosti ani stříkající vodě. Neinstalujte modul ani do blízkosti zdrojů vysokých teplot.
- Tento modul nesmí být v žádném případě používán se snadno vznětlivými materiály a kapalinami! Ovládání a provoz tohoto výrobku nepatří do rukou malých dětí!
- Modul smí do provozu uvést pouze kvalifikovaný odborník! Provoz modulu zajistěte pouze pod neustálým dohledem někoho z dospělých.
- V komerčním a průmyslovém prostředí je nezbytné při provozu tohoto modulu dodržovat všechny aktuálně platné bezpečnostní předpisy a normy.
- Při provozu modulu ve školních, školicích zařízeních a hobby dílnách je nezbytné, aby za jeho provoz odpovídala zodpovědná osoba, která byla podrobně seznámena se všemi pokyny uvedenými v tomto návodu k obsluze.
- Tento modul nesmí být provozován v prostředí s výskytem prachu a nebezpečných plynů (například výparů laků a barev).
- Při opravách a výměně poškozených částí použijte pouze originální nebo výrobcem doporučené komponenty. Použitím jiných částí může dojít k nevratnému poškození celého modulu. Zároveň přitom hrozí riziko úrazu a vzniku dalších škod.
- V případě, že nebudete modul používat, odpojte jej od zdroje napájení!
- Kontakt modulu s vodou nebo vlhkostí může způsobit jeho nevratné poškození. Pokud již došlo k vniknutí vody nebo vlhkosti do modulu, okamžitě jej odpojte od zdroje napájení. Před dalším uvedením do provozu pak ponechejte modul překontrolovat v servisu!

Řešení problémů

V případě, kdy již nelze zaručit zcela bezpečný provoz tohoto modulu, zajistěte jeho okamžité odpojení od zdroje a zamezte jeho dalšímu použití. Jedná se zejména o situaci, kdy modul vykazuje viditelná poškození, správně nefunguje, některé jeho části jsou uvolněné a rozpojené nebo jsou poškozené vodiče vedoucí od zdroje napájení. K opravě modulu je nezbytné použití výhradně originálních náhradních komponentů! Použití jiných a neoriginálních dílů představuje riziko vzniku škod. Veškeré opravy tohoto modulu proto raději přenechejte vždy do rukou kvalifikovaného odborníka!

Na samotný modul se vztahuje záruka 24 měsíců. Záruka se však nevztahuje na opravy, ke kterým došlo při použití nevhodného materiálu a neoriginálních komponentů nebo v důsledku chyb při sestavování modulu.

Výrobce poskytuje záruku na provozní bezpečnost a funkci u nesestaveného obvodu a jeho správnou funkci při instalaci modulu v souladu se všemi pokyny uvedenými v tomto návodu a dodržáním technické specifikace jednotlivých komponentů. Při pájení jednotlivých komponentů dodržujte všechny aktuálně platné bezpečnostní předpisy a dbejte vždy na dodržení správného technologického postupu. Pakliže sami nemáte dostatečné zkušenosti s pájením a sestavováním obdobných elektronických obvodů, obraťte se na kvalifikovaného odborníka! Za škody způsobené při neodborné instalaci modulu výrobce nepřebírá žádnou odpovědnost. Výrobce si vyhrazuje právo na opravu, dodávku náhradních komponentů nebo vrácení kupní ceny. V žádném případě nepoužívejte při pájení kyselý pájky, pájecí tuky nebo různé kyseliny. Při pájení obvodu s použitím nevhodné pájecí technologie může dojít k nevratnému poškození některých elektronických komponentů, popřípadě i zničení celého obvodu.

Záruka zaniká i v následujících případech:

- Při neodborné výměně a opravách poškozených částí modulu.
- Neoprávněné modifikace obvodu.
- Po zásahu do konstrukce modulu, nesprávným zapojením elektronických komponentů jako například potenciometrů, konektorů a přívodních vodičů.
- Použitím poškozených nebo neoriginálních komponentů.
- Poškozením vodivých částí desky spojů nebo připojovacích míst.
- Neodbornou instalací a montáží modulu.
- Při přetížení jednotlivých elektronických komponentů a celého obvodu.
- Škody na modulu způsobené třetími osobami.
- Při nedodržení zapojovacího schématu a všech ostatních pokynů uvedených v tomto návodu.
- Použitím nevhodného zdroje napájení s jinými hodnotami napětí a proudu.
- Přepólováním nebo zkratováním obvodu.
- Při poškození obvodu z důvodů neodborné manipulace nebo použitím modulu k jiným, než uvedeným účelům.
- Chyby způsobené při pájení obvodu (přemostění nežádoucích míst v obvodu).

Ve výše uvedených případech si výrobce vyhrazuje právo účtovat poplatky za odstranění závad. Právo technických změn vyhrazeno!

Recyklace



Elektronické a elektrické produkty nesmějí být vhazovány do domovních odpadů. Likvidujte odpad na konci doby životnosti výrobku přiměřeně podle platných zákonných předpisů.

Šetřete životní prostředí! Přispějte tak k jeho ochraně!

Příklad tohoto návodu zajistila společnost Conrad Electronic Česká republika, s. r. o.

Všechna práva vyhrazena. Jakékoliv druhy kopií tohoto návodu, jako např. fotokopie, jsou předmětem souhlasu společnosti Conrad Electronic Česká republika, s. r. o. Návod k použití odpovídá technickému stavu při tisku! **Změny vyhrazeny!**

© Copyright Conrad Electronic Česká republika, s. r. o.

REI/5/2018