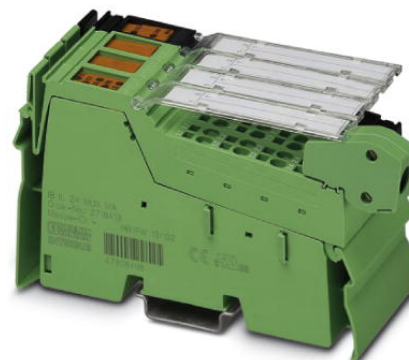


# IB IL 24 MUX MA-PAC


Obj.č.: 2861205


<http://eshop.phoenixcontact.cz/phoenix/treeViewClick.do?UID=2861205>

Plní multiplexer Inline, kompletní s příslušenstvím (konektor a pole pro popis), přenos signálu na velké vzdálenosti, bez nutnosti konfigurace



## Údaje

EAN	 4 017918 902506
Balení	1 ks
Celní tarif	85389091
Váha brutto v kusech	0,23817 kg
Informace v katalogu	Strana 193 (CAT-8-2013)

## Poznámky k produktu

WEEE/RoHS-compliant since:  
03.07.2007



<http://www.download.phoenixcontact.com>  
Please note that the data given here has been taken from the online catalog. For comprehensive information and data, please refer to the user documentation. The General Terms and Conditions of Use apply to Internet downloads.

## Technické údaje

### Rozhraní

Rozhraní	Lokální sběrnice Inline
Způsob připojení	Datové řazení Inline
Rychlost přenosu	500 kBit/s
Rozhraní	Dálková sběrnice

Způsob připojení	Inline stíněný konektor
Rozhraní	napájecí napětí
Způsob připojení	8-pólový napájecí konektor Inline

**Napájení**

Příkon typický	< 60 mA (bez připojených svorek vstupů / výstupů (napájení 24 V DC))
	1,25 A (s maximálním počtem připojených svorek vstupů / výstupů (napájení 24 V DC))
	8 A (Při překročení této hodnoty musejí být použity další napájecí nebo segmentové svorky.)
Max. přípustný celkový příkon všech V/V svorek	napájení logiky (7,5 V DC) $\leq$ 2 A
	analogové napájení (24 V DC) $\leq$ 0,5 A
Napájecí napětí	24 V DC
Rozmezí napájecího napětí	19,2 V DC ... 30 V DC (se zahrnutou zvlněností)

**Oddělení potenciálů**

Kontrolní linka	rozhraní RS-485 / napájecí napětí 500 V AC
	rozhraní RS-485 / lokální sběrnice 500 V AC

**Obecná data**

Šířka	48,8 mm
Výška	135 mm
Hloubka	71,5 mm
Hmotnost	212 g
Název	Inline připojovací konektor
Způsob připojení	Připojení tažnou pružinou
Min. průřez vodiče, tuhý	0,08 mm <sup>2</sup>
Max. průřez vodiče, tuhý	1,5 mm <sup>2</sup>
Min. průřez vodiče, ohebný	0,08 mm <sup>2</sup>
Max. průřez vodiče, ohebný	1,5 mm <sup>2</sup>
Průřez vodiče AWG/kcmil min.	28
Průřez vodiče AWG/kcmil max.	16
Druh ochrany	IP20
Teplota prostředí (provoz)	-25 °C ... 55 °C
Teplota prostředí (skladování/přeprava)	-25 °C ... 85 °C
Přípustná vlhkost vzduchu (provoz)	75 % ... 85 %
Přípustná vlhkost vzduchu (skladování/přeprava)	75 % ... 85 %

### Rozvod potenciálu Inline

Napětí logiky $U_L$	7,5 V DC $\pm 5\%$
Napájecí zdroj na $U_L$	2 A DC (Respektujte snížení výkonu)
Napájení hlavního okruhu na $U_M$	24 V DC -15% / +20% (dle EN 61131-2)
Napájecí zdroj na $U_M$	max. 8 A DC (Součet z $U_M + U_S$ )
Napájecí zdroj segmentu $U_S$	24 V DC -15% / +20% (dle EN 61131-2)
Napájecí zdroj na $U_S$	max. 8 A DC (Součet z $U_M + U_S$ )
Periferní napájecí zdroj $U_{ANA}$	24 V DC -15% / +20% (dle EN 61131-2)
Napájecí zdroj na $U_{ANA}$	0,5 A DC (Respektujte snížení výkonu)

### Certifikáty/Osvědčení



Aprobace

cULus Recognized, GOST

Aprobace z:

ATEX, cULus Listed

Vyžádané aprobace:

### Příslušenství

Informace      Popis      Popis výrobku

#### Literatura

2718426	IB IL MUX UM	Uživatelská příručka, německy, pro polní multiplexor Inline
2718439	IB IL MUX UM E	Uživatelská příručka, anglicky, pro polní multiplexor Inline

#### Obecně

2878476	IB IL MUX-CAB PSI	Adaptérový kabel pro připojení polního multiplexoru k modulu rozhraní PSI-MOS
---------	-------------------	---

#### Značení

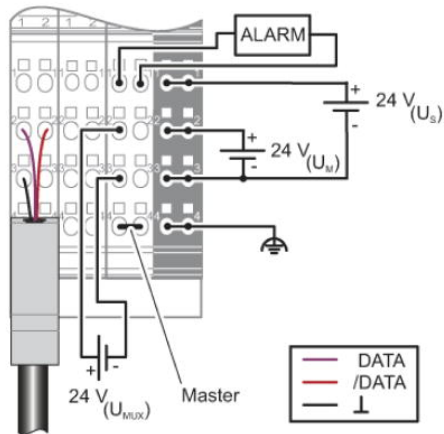
0809502	ESL 62X46	Vkládací proužky, Arch, bílá, nepotíštěné, popisovatelné pomocí: Office-Drucksysteme, Plotter: Laserová tiskárna, Způsob montáže: Vsunutí, Velikost popisovaného pole: 62 x 46 mm
2727515	IB IL FIELD 8	Pole pro popis, šířka: 48,8 mm

### Zástrčka / adaptér

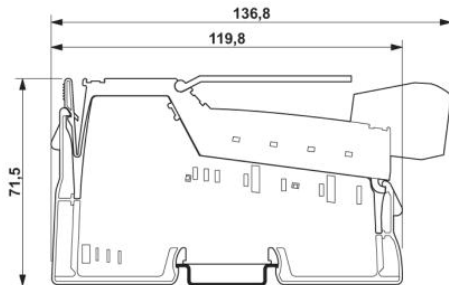
2836036	IB IL MUX-PLSET	Sada zástrček, pro polní multiplexor Inline
---------	-----------------	---

### Výkres/schéma

#### Výkres připojení



#### Výkres v měřítku



**Adresa**

PHOENIX CONTACT, s.r.o.  
Dornych 47  
617 00 Brno, Czech Republic  
Telefon +420 542 213 401  
Fax +420 542 213 701  
<http://www.phoenixcontact.cz>



© 2013 Phoenix Contact  
Technické změny vyhrazeny.