


PSD-S ME B-P

Obj.č.: 2700163


<http://eshop.phoenixcontact.cz/phoenix/treeViewClick.do?UID=2700163>

Patka pro trubku Ø 25 mm, plast, černá

Údaje

EAN	 4 046356 491525
Balení	1 ks
Celní tarif	85318095
Váha brutto v kusech	0,0404 kg
Informace v katalogu	Strana 349 (CAT-8-2013)

Poznámky k produktu

 WEEE/RoHS-compliant since:
02.02.2009


<http://www.download.phoenixcontact.com>
 Please note that the data given here has been taken from the online catalog. For comprehensive information and data, please refer to the user documentation. The General Terms and Conditions of Use apply to Internet downloads.

Technické údaje

Obecná data

Průměr	70 mm
Výška	37 mm
Materiál	PA-GF
Barva	černá
Hmotnost	42 g
Teplota prostředí (provoz)	-20 °C ... 60 °C

Montážní poloha	libovolně
Způsob montáže	Montáž na trubku Patková montáž
Pokyn pro montáž	Těsnění je přiloženo
Rozsah dodávky	1 kus plastového šroubu 1 kus těsnění

Certifikáty/Osvědčení

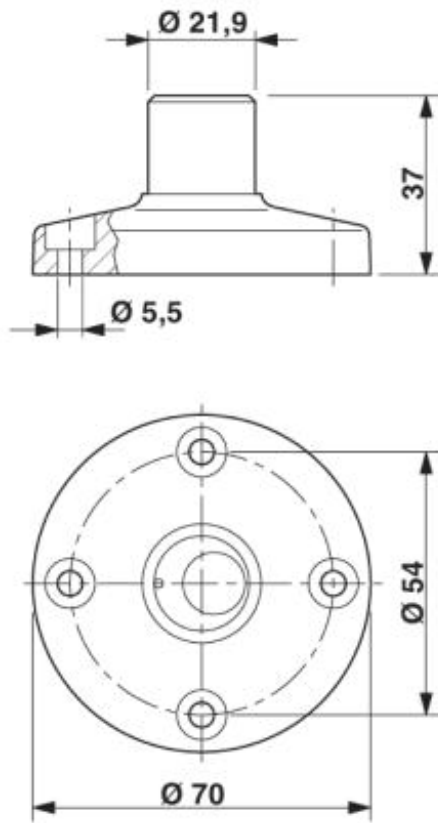
Aprobace

Vyžádané aprobace:

Aprobace z:

Výkres/schéma

Výkres v měřítku



Adresa

PHOENIX CONTACT, s.r.o.
Dornych 47
617 00 Brno, Czech Republic
Telefon +420 542 213 401
Fax +420 542 213 701
<http://www.phoenixcontact.cz>



© 2013 Phoenix Contact
Technické změny vyhrazeny.