

## AXL DO 8/2-2A


Obj.č.: 2688381



<http://eshop.phoenixcontact.cz/phoenix/treeViewClick.do?UID=2688381>

Digitální výstupní modul Axioline, 8 výstupů, 24 V DC, 2 A, 2vodičová technika připojení (včetně modulu patice sběrnice a zástrček)

### Údaje

EAN	 4 046356 606479
Balení	1 ks
Celní tarif	85389091
Váha brutto v kusech	0,178 kg
Informace v katalogu	Strana 156 (CAT-8-2013)

### Poznámky k produktu

WEEE/RoHS-compliant since:  
15.11.2011



<http://www.download.phoenixcontact.com>  
Please note that the data given here has been taken from the online catalog. For comprehensive information and data, please refer to the user documentation. The General Terms and Conditions of Use apply to Internet downloads.

### Popis výrobku

Modul je určen k použití v rámci stanice Axioline.

Slouží k výstupu digitálních signálů.

Výstupy jsou chráněny před zkratem a přetížením.

**Technické údaje****Obecná data**

Šířka	35 mm
Výška	126,1 mm
Hloubka	54 mm
Poznámka k rozměrovým údajům	Hloubka platí při použití nosné lišty TH 35-7.5 (podle EN 60715).
Hmotnost	136 g
Poznámka k hmotnostním údajům	se zástrčkami a modulem patice sběrnice
Způsob montáže	Nosná lišta
Teplota prostředí (provoz)	-25 °C ... 60 °C
Teplota prostředí (skladování/přeprava)	-40 °C ... 85 °C
Přípustná vlhkost vzduchu (provoz)	5 % ... 95 % (podle EN 61131-2)
Přípustná vlhkost vzduchu (skladování/přeprava)	5 % ... 95 % (podle EN 61131-2)
Tlak vzduchu (provoz)	70 kPa ... 106 kPa (až do 3,000 m n.m.)
Tlak vzduchu (skladování/přeprava)	70 kPa ... 106 kPa (až do 3,000 m n.m.)
Druh ochrany	IP20
Třída ochrany	III, IEC 61140, EN 61140, VDE 0140-1
Kontrolní linka	Napájení 5 V (logika) / napájení 24 V (periferie) 500 V AC 50 Hz 1 min
	Napájení 5 V (logika) / provozní země 500 V AC 50 Hz 1 min
	24 V napájení (periferní zařízení) / pracovní zem 500 V AC 50 Hz 1 min
Shodnost se směrnicemi elektromagnetické slučitelnosti	Zkouška odolnosti vůči rušení dle EN 61000-6-2 Výboj statické elektřiny (ESD) EN 61000-4-2/IEC 61000-4-2 Kritérium B; Kontaktní výboj 6 kV, vzdušný výboj 8 kV
	Zkouška odolnosti vůči rušení dle EN 61000-6-2 Elektromagnetická pole EN 61000-4-3/IEC 61000-4-3 kritérium A; síla pole: 10 V/m
	Zkouška odolnosti vůči rušení dle EN 61000-6-2 Rychlé tranzienty (Burst) EN 61000-4-4/IEC 61000-4-4 Kritérium B, 2 kV
	Zkouška odolnosti vůči rušení dle EN 61000-6-2 Tranzientní přepětí (Surge) EN 61000-4-5/IEC 61000-4-5 Kritérium B; napájecí vedení DC: ±0,5 kV/±0,5 kV (symetricky/nesymetricky)
	Zkouška odolnosti vůči rušení dle EN 61000-6-2 Poruchové veličiny šířící se po vedení EN 61000-4-6/IEC 61000-4-6 kritérium A, zkušební napětí 10 V
	Zkouška vysílání rušení dle EN 61000-6-3 Vlastnosti radiového rušení EN 55022 třída B

Mechanické kontroly	Odolnost proti vibracím dle EN 60068-2-6/IEC 60068-2-6 5 g
	Ráz podle EN 60068-2-27/IEC 60068-2-27 25 g, trvání 11 ms, polosinusové rázové impulzy
	Trvalý ráz dle EN 60068-2-27/IEC 60068-2-27 10 g
Diagnostická hlášení	ochrana digitálních výstupů proti zkratu / přetížení ano

**Rozhraní**

Název	Axioline F , místní sběrnice
Způsob připojení	Modul patice sběrnice
Rychlost přenosu	100 MBit/s

**Potenciály Axioline**

Napětí logiky $U_{sběrnice}$	5 V DC (přes modul patice sběrnice)
Odběr proudu z $U_{sběrnice}$	max. 150 mA
Napájení digitálních výstupních modulů $U_o$	24 V DC
Odběr proudu z $U_o$	16 A (externě zajistit)

**Digitální výstupy**

Název výstupu	digitální výstupy
Způsob připojení	Technika přímého zasunutí
Technika připojení	2vodič
Počet výstupů	8
Ochranné spínání	Ochrana před zkratem, ochrana před přetížením výstupů elektronický
Výstupní napětí	24 V
Jmenovité výstupní napětí	24 V DC
Maximální výstupní proud pro každý kanál	2 A
Maximální výstupní proud jednoho modulu	16 A (externě zajistit)
Jmenovitá zátěž induktivní	max. 48 VA (1,2 H, 12 $\Omega$ ; při jmenovitém napětí)
Jmenovitá zátěž svítidel	max. 48 W (při jmenovitém napětí)
Jmenovitá zátěž ohmická	max. 48 W (12 $\Omega$ ; při jmenovitém napětí)

**Certifikáty/Osvědčení**

Aprobace

Vyžádané aprobace:

Aprobace z:

## Příslušenství

Informace      Popis      Popis výrobku

### Náhradní výrobek

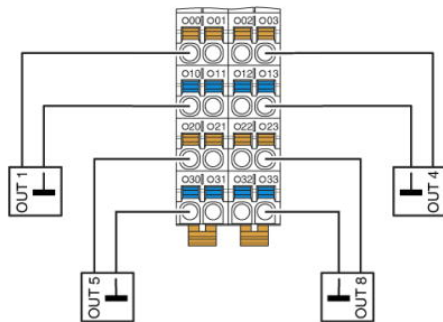
2700987	AXL CNS 2L-OBOB/D/UO/E1	Sada zástrček Axioline (pro např. AXL DO 8/2-2A)
2700992	AXL F BS H	Modul patice sběrnice Axioline F pro typ pouzdra H

### Značení

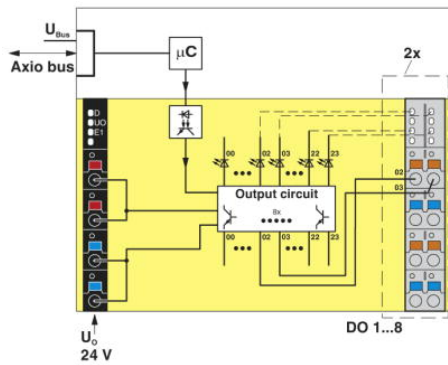
0801602	EMT (35X28)R	Zástrčný štítek, Cívka, bílá, nepotíštěné, popisovatelné pomocí: Thermomark R, Thermomark X, Thermomark S, Způsob montáže: Zajištěný v nosiči štítků, Velikost popisovaného pole: 35 x 28 mm
0829579	ZB 20,3 AXL UNPRINTED	Označovací štítek pro Axioline (popis přístrojů), v rozteči 2 x 20,3 mm, nepotíštěný, 25dílný, k vlastnímu popisu popisovačem 0,8, X-PEN nebo PLOTREM CMS-P1
0829580	ZBF 10/5,8 AXL UNPRINTED	Popisový štítek, plochý, v rastru 10 mm, bez potisku, 10-dílný, k vlastnímu popisu značkovačem B-STIFT 0,8; X-PEN, nebo plotrem CMS-P1

## Výkres/schéma

Výkres připojení

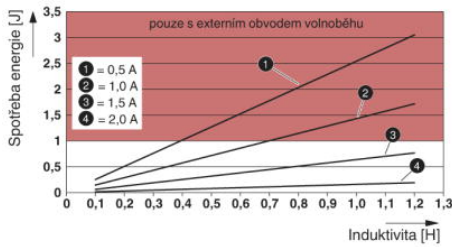


Blokové schéma

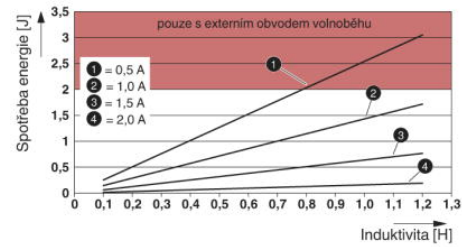


Vnitřní propojení svorek

Diagram

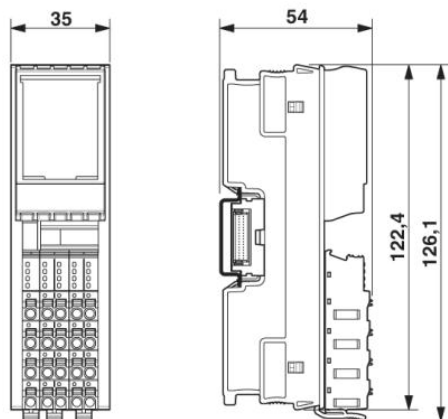


Maximální příjem energie výstupů při odpojení indukčních zátěží při současnosti 100 %



Maximální příjem energie výstupů při odpojení indukčních zátěží při současnosti 50 %

Výkres v měřítku



**Adresa**

PHOENIX CONTACT, s.r.o.  
Dornych 47  
617 00 Brno, Czech Republic  
Telefon +420 542 213 401  
Fax +420 542 213 701  
<http://www.phoenixcontact.cz>



© 2013 Phoenix Contact  
Technické změny vyhrazeny.