

# PSI-MODEM-SHDSL/SERIAL


Obj.č.: 2313669


<http://eshop.phoenixcontact.cz/phoenix/treeViewClick.do?UID=2313669>

Průmyslový přenosový modem SHDSL-PROFIBUS pro přenos RS-232/422/485 od bodu k bodu a liniové struktury. Sériové přenosové rychlosti až 2000 kBit/s na vlastních vedeních, integrovaná funkce diagnostiky, dva konfigurovatelné výstupy alarmu.



## Údaje

EAN	 4 046356 509220
Balení	1 ks
Celní tarif	85176200
Váha brutto v kusech	0,3394 kg
Informace v katalogu	Strana 431 (CAT-8-2013)

## Poznámky k produktu

WEEE/RoHS-compliant since:  
08.12.2009



<http://www.download.phoenixcontact.com>  
Please note that the data given here has been taken from the online catalog. For comprehensive information and data, please refer to the user documentation. The General Terms and Conditions of Use apply to Internet downloads.

## Technické údaje

### Sériové rozhraní

Rozhraní 1	rozhraní RS-232, dle ITU-T V.28, EIA/TIA-232, DIN 66259-1
Zakončovací odpor	390 Ω - 180 Ω - 390 Ω (připojitelný)
Délka přenosu	max. 15 m
Způsob připojení	9-pólový konektor D-SUB

Min. průřez vodiče, tuhý	0,2 mm <sup>2</sup>
Max. průřez vodiče, tuhý	2,5 mm <sup>2</sup>
Min. průřez vodiče, ohebný	0,2 mm <sup>2</sup>
Max. průřez vodiče, ohebný	2,5 mm <sup>2</sup>
Průřez vodiče AWG/kcmil min.	24
Průřez vodiče AWG/kcmil max.	13
Kontrola toku dat/protokoly	Softwarový handshake, Xon/Xoff, hardwarový handshake (RTS/CTS), 3964 kompatibilní k R, Modbus (RTU/ASCII), transparentní z hlediska protokolu - podpora dalších protokolů
Sériová přenosová rychlost	0,11 / 0,3 / 1,2 / 2,4 / 4,8 / 9,6 / 19,2 / 38,4 / 57,6 / 115,2 / 230,4 kbit/s, NRZ
Rozhraní 2	Rozhraní SHDSL dle ITU-T G.991.2 do
Délka přenosu	až do 20 km (v závislosti na přenosové rychlosti a průřezu vodiče)
Způsob připojení	2x 2pólový, zásuvný konektor se šroubovými svorkami COMBICON
Sériová přenosová rychlost	4vodičový provoz: 64 kbit/s ... 30 Mbit/s 2vodičový provoz: 32 kbit/s ... 15,3 Mbit/s
Rozhraní 3	USB 2.0
Způsob připojení	Mini USB Typ B, 5pólové
Délka přenosu	max. 5 m (pouze pro konfigurace a diagnostiku)
Rozhraní 4	rozhraní RS-422, dle ITU-T V.11, EIA/TIA-422, DIN 66348-1
Rozhraní	RS-422
Způsob připojení	Připojení zástrčkou COMBICON se šroubovými svorkami
Délka přenosu	≤ 1200 m
Zakončovací odpor	390 Ω - 180 Ω - 390 Ω (připojitelný)
Formát souboru/kódování	Sériově asynchronní UART/NRZ, 7/8 datových bitů, 1/2 stop-bitů, 1 paritní bit (Even, Odd, Mark, Space, None), délka znaku 9/10/11 bitů
Kontrola toku dat/protokoly	Samořídící // ModBus RTU/ASCII
Sériová přenosová rychlost	1,2 / 2,4 / 4,8 / 7,0 / 9,6 / 19,2 / 38,4 / 57,6 / 75 / 93,75 / 115,2 / 136 / 187,5 / 375 / 500 / 1500 / 2000 kbit/s, NRZ

#### Napájení

Napájecí jmenovité napětí	24 V DC ±5 % (alternativní nebo redundantní, napájením přes kontakt sběrnice na desce základny a napájením systému) 5 V DC (pouze konfigurace, přes Mini USB Typ B)
Rozmezí napájecího napětí	18 V DC ... 30 V DC
Příkon typický	< 180 mA (24 V DC)
Způsob připojení	Konektor se šroubovou svorkou COMBICON

#### Obecná data

Šířka	35 mm
Výška	99 mm
Hloubka	114,5 mm
Teplota prostředí (provoz)	-20 °C ... 60 °C (Snížení výkonu, viz technická dokumentace)
Teplota prostředí (skladování/přeprava)	-40 °C ... 85 °C
Přípustná vlhkost vzduchu (provoz)	10 % ... 95 % (bez kondenzace)
Přípustná vlhkost vzduchu (skladování/přeprava)	10 % ... 95 % (bez kondenzace)
Výška	5000 m (Omezení viz prohlášení výrobce)
Galvanické oddělení	DIN EN 50178 (VCC // RS-422, RS-485 // DSL Port A // DSL Port B // FE)
Zkušební napětí datového rozhraní/napájení	1,5 kV <sub>eff</sub> (50 Hz, 1 min.)
Elektromagnetická slučitelnost	Shoda se směrnicí EMC 2004/108/ES
Rušivé vyzařování	EN 55011
Odolnost proti rušení	EN 61000-6-2
Druh ochrany	IP20
Čistá hmotnost	205 g
Materiál pouzdra	PA 6.6-FR
Barva	zelená
MTBF	1004 Roky (Telcordia-Standard, teplota 25 °C, pracovní cyklus 21% (5 dní v týdnu, 8 hodin denně)) 199 Roky (Telcordia-Standard, teplota 40 °C, pracovní cyklus 34,25 % (5 dní v týdnu, 12 hodin denně))
ATEX	Ex II 3 G Ex nA nC IIC T4 Gc X
UL, USA / Kanada	cULus Listed UL 508

#### Certifikáty/Osvědčení



Aprobace cULus Listed

Aprobace z: ATEX

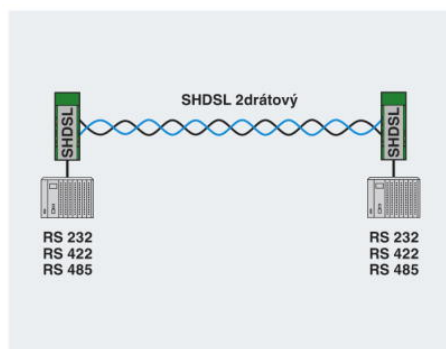
Vyžádané aprobace:

## Příslušenství

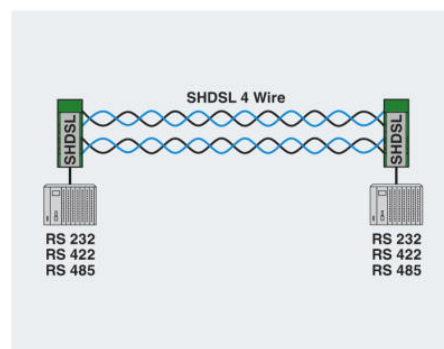
Informace	Popis	Popis výrobku
<b>Kabel / vodič</b>		
2313575	PSI-CA-USB A/MINI B/1METER	Kabel USB 2.0, USB-A zástrčka na mini USB-B zástrčku, délka: 1 m
<b>Obecně</b>		
2986135	CABLE-USB/MINI-USB-3,0M	Připojovací kabel USB: USB zástrčka typ A na USB zástrčku typ Mini-B; délka: 3 m
2882925	DT-TELE-RJ45	Zásuvkový mezikus s přepětovou ochranou pro analogová a digitální telekomunikační rozhraní (až 46 MBit/s). Přípojka: RJ45(RJ12/RJ11) a šroubová svorka (COMBICON). Alternativně osaditelné na nosnou lištu.
2709561	ME 17,5 TBUS 1,5/ 5-ST-3,81 GN	Konektor na nosnou lištu pro napájení nosné lišty, pozlacené kontakty, k montáži na nosnou lištu, 5pólový
2866983	MINI-SYS-PS-100-240AC/24DC/1.5	Primárně taktovaný zdroj napájení na nosnou lištu, šíhlé provedení, výstup: 24 V DC / 1,5 A
<b>Zástrčka / adaptér</b>		
2761509	SUBCON 9/M-SH	Zástrčka D-SUB, 9pólová, kolík, kabelový přívod pod úhlem 35°, univerzální typ pro všechny systémy, osazení kontaktů: 1, 2, 3, 4, 5, 6, 7, 8, 9 na šroubovou svorku

## Výkres/schéma

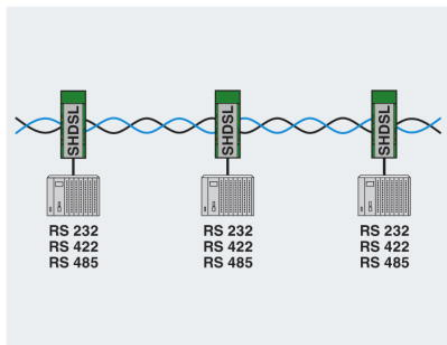
### Aplikační výkres



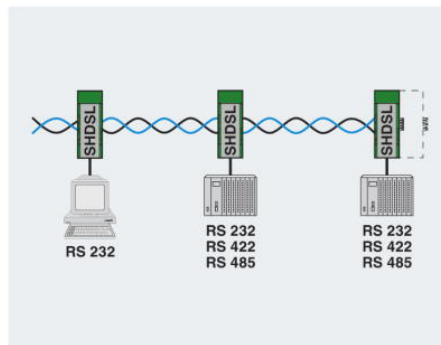
Spojení od bodu k bodu (2drátové)



Spojení od bodu k bodu (4drátové)

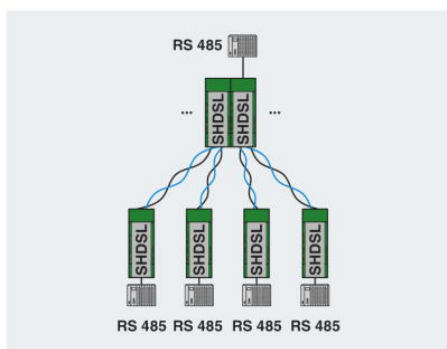


Liniová struktura (2drátová)



Liniová struktura (2drátová)

Hvězdicová struktura přes spojku nosné lišty



**Adresa**

PHOENIX CONTACT, s.r.o.  
Dornych 47  
617 00 Brno, Czech Republic  
Telefon +420 542 213 401  
Fax +420 542 213 701  
<http://www.phoenixcontact.cz>



© 2013 Phoenix Contact  
Technické změny vyhrazeny.