

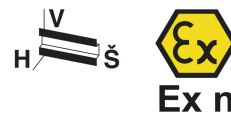
# RAD-DI4-IFS


Obj.č.: 2901535



<http://eshop.phoenixcontact.cz/phoenix/treeViewClick.do?UID=2901535>

Digitální rozšiřující modul V/V se 4 digitálními vstupy (0...250 V AC/DC), se šroubovou svorkou, vč. konektoru na nosnou lištu



Údaje	
EAN	 4 046356 610490
Balení	1 ks
Celní tarif	85389091
Váha brutto v kusech	0,1632 kg
Informace v katalogu	Strana 452 (CAT-8-2013)

#### Poznámky k produktu

WEEE/RoHS-compliant since:  
14.06.2011



<http://www.download.phoenixcontact.com>  
Please note that the data given here has been taken from the online catalog. For comprehensive information and data, please refer to the user documentation. The General Terms and Conditions of Use apply to Internet downloads.

#### Technické údaje

##### Všeobecné údaje

Šířka	17,5 mm
Výška	99 mm
Hloubka	114,5 mm
Kategorie přepětí	II

Montážní poloha	libovolně
Pokyn pro montáž	na normovanou lištu NS 35 podle EN 60715
Druh ochrany	IP20
Stupeň znečištění	2
Materiál pouzdra	PA 6.6-FR
Třída hořlavosti podle UL 94	V0

**Napájení**

Rozmezí napájecího napětí	19,2 V DC ... 30,5 V DC (T-konektor)
Maximální příkon	max. 11 mA (@24 VDC, @ 25°C)
Ochrana proti přechodnému přepětí	Ano

**Digitální vstup**

Počet vstupů	4
Hladina sepnutí signálu "1"	10 V AC/DC ... 50 V AC/DC (Vstup nízkého napětí) 50 V AC/DC ... 250 V AC/DC (Vstup vysokého napětí)
Hladina sepnutí signálu "0"	0 V AC/DC ... 4 V AC/DC (Vstup nízkého napětí) 0 V AC/DC ... 20 V AC/DC (Vstup vysokého napětí)
Vstupní frekvence	≤ 2 Hz

**Galvanické oddělení**

Digitální V/V	300 V (Izolační pevnost (vždy mezi digitálními vstupy // napájení TBUS, bezpečné rozpojení podle EN 61010, EN 50178))
---------------	---

**Zkušební napětí**

Digitální V/V	2,5 kV AC (50 Hz, 1 min.)
---------------	---------------------------

**Data připojení**

Způsob připojení	Šroubové připojení
Min. průřez vodiče, tuhý	0,2 mm <sup>2</sup>
Max. průřez vodiče, tuhý	2,5 mm <sup>2</sup>
Min. průřez vodiče, ohebný	0,2 mm <sup>2</sup>
Max. průřez vodiče, ohebný	2,5 mm <sup>2</sup>
Průřez vodiče AWG/kcmil min.	24
Průřez vodiče AWG/kcmil max.	14
Délka odstranění izolace	7 mm
Utahovací moment	0,6 Nm
Závit šroubu	M3

**Ukazatel stavu**

ukazatel stavu	LED zelená (napájecí napětí, PWR)
	LED zelená (komunikace sběrnice, DAT)
	LED červená (chyba periferie, ERR)
	LED žlutá (digitální vstup, DI1)
	LED žlutá (digitální vstup, DI2)
	LED žlutá (digitální vstup, DI3)
	LED žlutá (digitální vstup, DI4)

**Okolní podmínky**

Teplota prostředí (provoz)	-40 °C ... 70 °C
	-40 °F ... 158 °F
Teplota prostředí (skladování/přeprava)	-40 °C ... 85 °C
	-40 °F ... 185 °F
Přípustná vlhkost vzduchu (provoz)	20 % ... 85 %
Přípustná vlhkost vzduchu (skladování/přeprava)	20 % ... 85 %
Výška	2000 m
Vibrace (provozní)	podle IEC 60068-2-6: 5g, 10 Hz - 150 Hz
Šok	16g, 11ms

**Aprobace a shodnost**

Shodnost	CE shoda
ATEX	Ex II 3 G Ex nA IIC T4 Gc X
IECEX	požadováno
UL, USA / Kanada	UL požadováno
Označení normy	Směrnice EMC 2004/108/ES
Normy/předpisy	EN 61000-6-2
Označení normy	Směrnice EMC 2004/108/ES
Normy/předpisy	EN 61000-6-4
Označení normy	Směrnice Ex (ATEX)
Normy/předpisy	EN 60079-0
Označení normy	Směrnice Ex (ATEX)
Normy/předpisy	EN-60079-15

### Certifikáty/Osvědčení



Aprobace cULus Listed

Aprobace z: ATEX

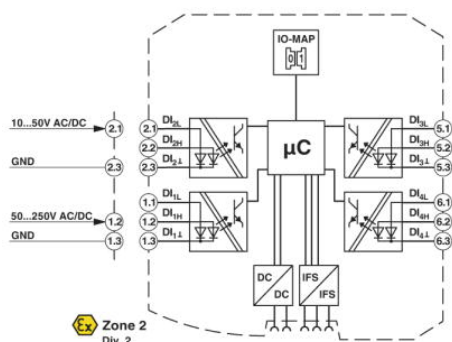
Vyžádané aprobace:

### Příslušenství

Informace	Popis	Popis výrobku
<b>Obecně</b>		
2709561	ME 17,5 TBUS 1,5/ 5-ST-3,81 GN	Konektor na nosnou lištu pro napájení nosné lišty, pozlacené kontakty, k montáži na nosnou lištu, 5pólový
2901541	RAD-2400-IFS	Funkční transceiver 2400 MHz s 2drátovým rozhraním RS-232, RS-485, možnost rozšíření V/V rozšiřujícími moduly, se šroubovou svorkou, anténní přípojka: RSMA (zdiřka), vč. konektoru na nosnou lištu
2901540	RAD-900-IFS	Obousměrný vysílač-přijímač 900 MHz Radioline pro rádiový přenos sériových a V/V dat
2901536	RAD-DOR4-IFS	Digitální rozšiřující modul V/V se 4 digitálními reléovými výstupy (6 A, 250 V AC/ 24 V DC), se šroubovou svorkou, vč. konektoru na nosnou lištu

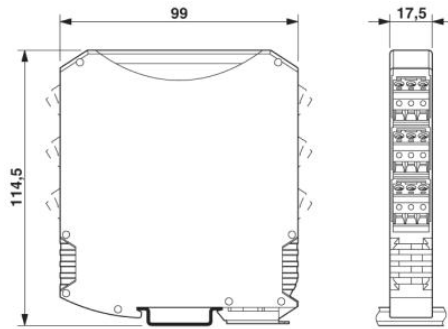
### Výkres/schéma

Blokové schéma



Výkres v měřítku

---



**Adresa**

PHOENIX CONTACT, s.r.o.  
Dornych 47  
617 00 Brno, Czech Republic  
Telefon +420 542 213 401  
Fax +420 542 213 701  
<http://www.phoenixcontact.cz>



© 2013 Phoenix Contact  
Technické změny vyhrazeny.