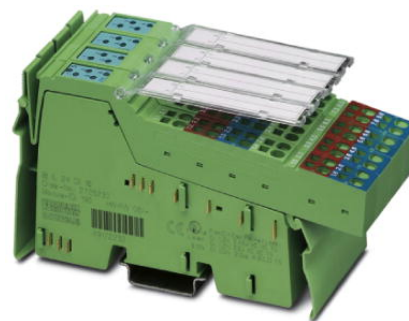



# IB IL 24 DI16-2MBD-PAC

Obj.č.: 2861959

Vyobrazení ukazuje variantu IB IL 24 DI 16


<http://eshop.phoenixcontact.cz/phoenix/treeViewClick.do?UID=2861959>

Vstupní svorka Inline pro digitální signál, kompletní s příslušenstvím (konektor pro připojení a pole pro popis), 16 vstupů, 24 V DC, přenosová rychlost 2 MBaud, připojení 2, 3 vodiči

Údaje	
EAN	 4 017918 974619
Balení	1 ks
Celní tarif	85389091
Váha brutto v kusech	0,20417 kg
Informace v katalogu	Strana 271 (AX-2009)

#### Poznámky k produktu

 WEEE/RoHS-compliant since:  
01.07.2006


<http://www.download.phoenixcontact.com>  
 Please note that the data given here has been taken from the online catalog. For comprehensive information and data, please refer to the user documentation. The General Terms and Conditions of Use apply to Internet downloads.

#### Popis výrobku

Digitální vstupní svornice Inline jsou konstruovány a dimenzovány k připojení digitálních signálů, vysílaných například snímači, koncovými spínači nebo bezdotykovými snímači přiblížení.

Standardní automatizační svornice pokrývají všechny typické případy použití.

V závislosti na počtu kanálů se připojení periferního zařízení realizuje pomocí jednoduchého nebo rozšířeného konektoru Inline. V obou případech máte k dispozici technologie připojení více vodičů.

Svornice Inline lze označovat použitím výklopných popisovacích polí. Pole jsou osazena zásuvnými štítky s možností individuálního popisu podle aplikace. K označování kontaktních míst svornic je kromě toho k dispozici osvědčený označovací profil ZBFM-6...

## Technické údaje

### Obecná data

Šířka	48,8 mm
Výška	140,5 mm
Hloubka	71,5 mm
Hmotnost	122 g
Poznámka k hmotnostním údajům	bez konektoru.
Způsob montáže	Nosná lišta
Teplota prostředí (provoz)	-25 °C ... 55 °C
Teplota prostředí (skladování/přeprava)	-25 °C ... 85 °C
Přípustná vlhkost vzduchu (provoz)	10 % ... 95 % (podle EN 61131-2)
Přípustná vlhkost vzduchu (skladování/přeprava)	10 % ... 95 % (podle EN 61131-2)
Tlak vzduchu (provoz)	70 kPa ... 106 kPa (až do 3,000 m n.m.)
Tlak vzduchu (skladování/přeprava)	70 kPa ... 106 kPa (až do 3,000 m n.m.)
Druh ochrany	IP20
Třída ochrany	III, IEC 61140, EN 61140, VDE 0140-1

### Rozhraní

Systém polní sběrnice	Lokalbus
Název	Inline místní sběrnice
Způsob připojení	Datové řazení Inline
Rychlost přenosu	2 MBaud 2 MBit/s

### Napájení modulové elektroniky

Napájecí napětí	24 V DC (přes rozvod potenciálu)
Rozmezí napájecího napětí	19,2 V DC ... 30 V DC (Včetně všech tolerancí, včetně zvlnění)
Napájecí proud	80 mA
Napětí logiky $U_L$	7,5 V (přes rozvod potenciálu)
Příkon	max. 60 mA (z místní sběrnice)

### Rozvod potenciálu Inline

Napětí logiky $U_L$	7,5 V DC
Příkon z $U_L$	max. 60 mA

Napájení hlavního okruhu na $U_M$	24 V DC
Příkon z $U_M$	max. 8 A DC
Napájecí zdroj segmentu $U_S$	24 V DC (jmenovitá hodnota)
Příkon z $U_S$	max. 8 A

#### Digitální vstupy

Název vstupu	digitální vstupy:
Popis vstupu	EN 61131-2 Typ 1
Způsob připojení	Připojení tažnou pružinou
Technika připojení	2-, 3- vodič
Počet vstupů	16
Doba odezvy typická	< 1 ms
Ochranné spínání	ochrana proti zkratu, ochrana proti přetížení
Vstupní napětí	24 V DC (přes rozvod potenciálu)
Rozsah vstupního napětí, signál "0"	-3 V DC ... 5 V DC
Rozsah vstupního napětí, signál "1"	15 V DC ... 30 V DC

#### Certifikáty/Osvědčení



Aprobace

cULus Listed

Vyžádané aprobace:

Aprobace z:

#### Příslušenství

Informace	Popis	Popis výrobku
<b>Značení</b>		
1051993	B-STIFT	Značkovač, k ručnímu popisu nepotíštěných proužků označovacího profilu, popis je odolný proti setření i vodě, tloušťka čáry 0,5 mm
0809492	ESL 62X10	Vkládací proužky, Arch, bílá, nepotíštěné, popisovatelné pomocí: Office-Drucksysteme, Plotter: Laserová tiskárna, Způsob montáže: Vsunutí, Velikost popisovaného pole: 62 x 10 mm

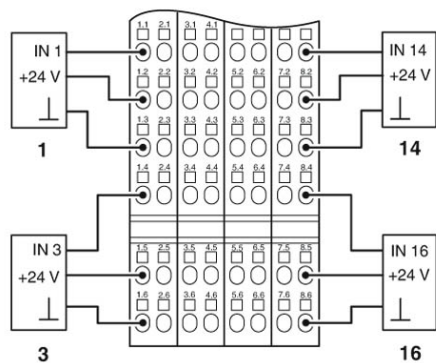
2727501	IB IL FIELD 2	Pole pro popis, šířka: 12,2 mm
0811228	X-PEN 0,35	Popisovač bez inkoustové bombičky, pro manuální popis označovacích štítků, popis extrémně odolný vůči otěru, tloušťka čáry 0,35 mm
1051029	ZB 6,QR:FORTL.ZAHLEN	Označovací štítek, Pás, bílá, popsané, popisovatelné pomocí: Plotter, příčně potištěné: pořadová čísla 1-10, 11-20 atd. až 491-500, Způsob montáže: Zajištěný do vysoké drážky štítku, pro šířku svorek: 6,2 mm, Velikost popisovaného pole: 6,15 x 10,5 mm
1051045	ZB 6,QR:GLEICHE ZAHLEN	Označovací štítek, bílá, příčně potištěné: stejná čísla 1 nebo 2 atd. až 1000, pro šířku svorek: 6 mm
5060935	ZB 6/WH-100:UNBEDRUCKT	Označovací štítek, Pás, bílá, nepotištěné, popisovatelné pomocí: Plotter, Způsob montáže: Zajištěný do vysoké drážky štítku, pro šířku svorek: 6,2 mm, Velikost popisovaného pole: 6,15 x 10,5 mm
1050499	ZB 6:SO/CMS	Označovací štítek, bílá, pro šířku svorek: 6 mm
1051003	ZB 6:UNBEDRUCKT	Označovací štítek, Pás, bílá, nepotištěné, popisovatelné pomocí: Plotter, Způsob montáže: Zajištěný do vysoké drážky štítku, pro šířku svorek: 6,2 mm, Velikost popisovaného pole: 6,15 x 10,5 mm
0807193	ZBFM 6/OG:UNBEDRUCKT	Arch označovacích štítků plochý, oranžová, nepotištěné, pro šířku svorek: 6,2 mm
0803618	ZBFM 6/WH:UNBEDRUCKT	Arch označovacích štítků plochý, Podložka, bílá, nepotištěné, popisovatelné pomocí: Plotter, Způsob montáže: Zajištěný do ploché drážky štítku, pro šířku svorek: 6,2 mm, Velikost popisovaného pole: 5 x 5,5 mm
0803650	ZBFM 6:SO/CMS	Arch označovacích štítků plochý, bílá, pro šířku svorek: 6,2 mm

**Zástrčka / adaptér**

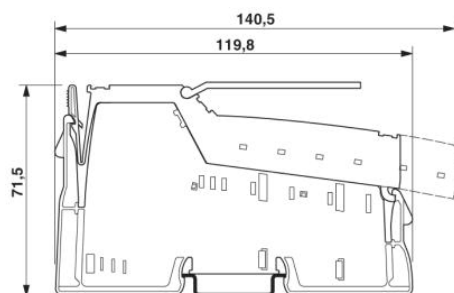
2726337	IB IL SCN-8	Konektor pro svorku Inline, s 1, 2 nebo 8 kanály digitálních signálů
2727608	IB IL SCN-8-CP	Konektor Inline, s barevným označením

## Výkres/schéma

### Výkres připojení



### Výkres v měřítku



**Adresa**

PHOENIX CONTACT, s.r.o.  
Dornych 47  
617 00 Brno, Czech Republic  
Telefon +420 542 213 401  
Fax +420 542 213 701  
<http://www.phoenixcontact.cz>



© 2013 Phoenix Contact  
Technické změny vyhrazeny.