

# IB IL 24 PWR IN/2-F-D-PAC

Obj.č.: 2862152


Vyobrazení ukazuje variantu IB IL 24 PWR IN/F-PAC


<http://eshop.phoenixcontact.cz/phoenix/treeViewClick.do?UID=2862152>

Svorka napájení Inline, kompletní s příslušenstvím (konektor a pole pro popis), 24 V DC, s pojistkou (hlavní napětí a napětí segmentů) a diagnostikou



## Údaje

EAN	 4 017918 894641
Balení	1 ks
Celní tarif	85389091
Váha brutto v kusech	0,07039 kg
Informace v katalogu	Strana 195 (CAT-8-2013)

## Poznámky k produktu

WEEE/RoHS-compliant since:  
04.07.2006



<http://www.download.phoenixcontact.com>  
Please note that the data given here has been taken from the online catalog. For comprehensive information and data, please refer to the user documentation. The General Terms and Conditions of Use apply to Internet downloads.

## Technické údaje

### Rozhraní

Způsob připojení	Datové řazení Inline
Rozhraní	Lokální sběrnice Inline

### Napájení

Napětí logiky U <sub>L</sub>	7,5 V DC (přes rozvod potenciálu)
------------------------------	-----------------------------------

Příkon typický	30 mA
Periferní napětí	24 V DC
Rozmezí periferního napětí	19,2 V DC ... 30 V DC (Včetně všech tolerancí, včetně zvlnění)
Maximální příkon	4 A
Pojistka	SI 5 x 20 6, 300 AT (součástí dodávky)

#### Obecná data

Ochranný název	ochrana proti přepólování, přepět'ová ochrana
Hmotnost	44 g
Počet zástrček	1
Šířka	12,2 mm
Výška	119,8 mm
Hloubka	71,5 mm

#### Rozvod potenciálu Inline

Napětí logiky $U_L$	7,5 V DC $\pm 5$ % (přes rozvod potenciálu)
Příkon z $U_L$	max. 25 mA
Napájení hlavního okruhu na $U_M$	24 V DC (jmenovitá hodnota)
Napájecí zdroj na $U_M$	4 A (jmenovitá hodnota)
Napájecí zdroj segmentu $U_S$	24 V DC
Napájecí zdroj na $U_S$	4 A (jmenovitá hodnota)
Příkon z $U_{ANA}$	0 A DC

#### Certifikáty/Osvědčení



Aprobace cULus Recognized, GOST

Aprobace z: ATEX

Vyžádané aprobace:

## Příslušenství

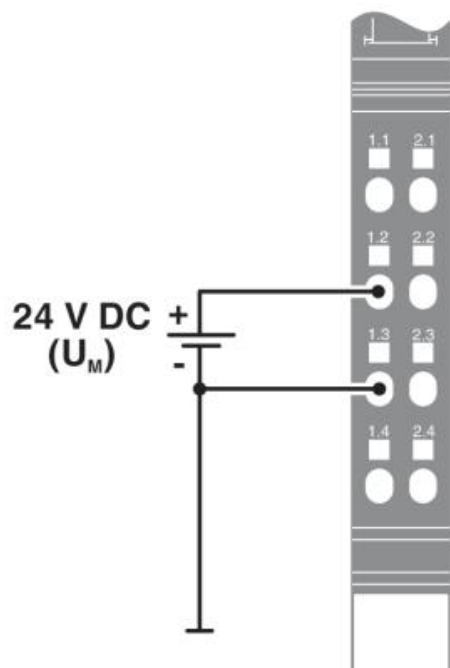
Informace	Popis	Popis výrobku
<b>Značení</b>		
0809492	ESL 62X10	Vkládací proužky, Arch, bílá, nepotíštěné, popisovatelné pomocí: Office-Drucksysteme, Plotter: Laserová tiskárna, Způsob montáže: Vsunutí, Velikost popisovaného pole: 62 x 10 mm
2727501	IB IL FIELD 2	Pole pro popis, šířka: 12,2 mm

## Zástrčka / adaptér

2727462	IB IL SCN-PWR IN	konektor, pro napájecí a segmentové svorky Inline
2727637	IB IL SCN-PWR IN-CP	Konektor, s barevným označením, pro svorku napájení a segmentovou svorku Inline

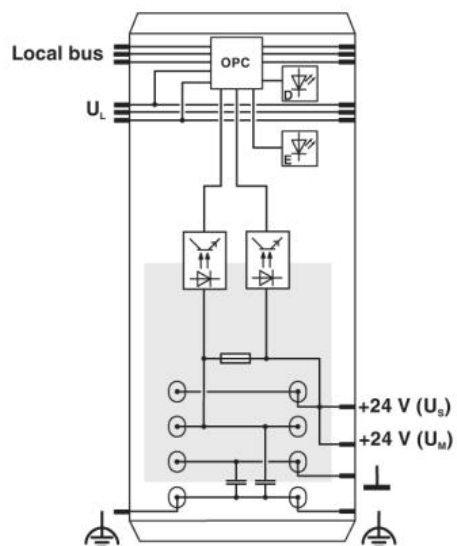
## Výkres/schéma

Výkres připojení



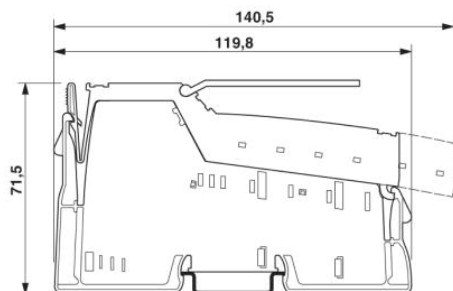
Blokové schéma

---



Výkres v měřítku

---



**Adresa**

PHOENIX CONTACT, s.r.o.  
Dornych 47  
617 00 Brno, Czech Republic  
Telefon +420 542 213 401  
Fax +420 542 213 701  
<http://www.phoenixcontact.cz>



© 2013 Phoenix Contact  
Technické změny vyhrazeny.