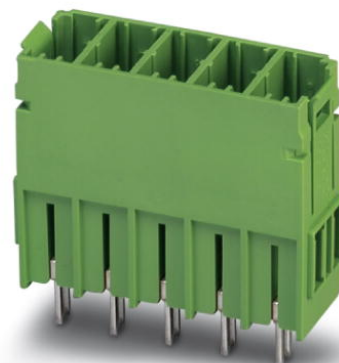


PCV 5/ 4-G-7,62


Obj.č.: 1720592

Obrázek ukazuje 5pólovou variantu zboží


<http://eshop.phoenixcontact.cz/phoenix/treeViewClick.do?UID=1720592>

Základní pouzdro, Jmenovitý proud: 41 A, Jmenovité napětí (III/2): 630 V, Počet pólů: 4, Měřítka rastru: 7,62 mm, Barva: zelená, Povrch kontaktů: Cín, Montáž: Pájení

Údaje

EAN	 4 046356 113922
Balení	1 ks
Celní tarif	85366990
Váha brutto v kusech	0,00806 kg
Informace v katalogu	Strana 538 (CAT-1-2013)

Poznámky k produktu

 WEEE/RoHS-compliant since:
05.12.2005


<http://www.download.phoenixcontact.com>
Please note that the data given here has been taken from the online catalog. For comprehensive information and data, please refer to the user documentation. The General Terms and Conditions of Use apply to Internet downloads.

Technické údaje

Rozměry / póly

Délka	14,29 mm
Měřítka rastru	7,62 mm
Rozměr a	22,86 mm
Počet pólů	4
rozměry kolíku	0,8 x 1,0

vzdálenost kolíků	7,62 mm
průměr vyvrtaného otvoru	1,3 mm

Technická data

Rodina výrobků	PCV 5/..-G
skupina izolačního materiálu	I
zatěžovací rázové napětí (III/3)	6 kV
zatěžovací rázové napětí (III/2)	6 kV
zatěžovací rázové napětí (II/2)	6 kV
jmenovité napětí (III/2)	630 V
jmenovité napětí (II/2)	1000 V
Přípojka podle normy	EN-VDE
Jmenovitý proud I_N	41 A
Jmenovité napětí U_N	630 V
Zatěžovací proud maximální	41 A
Izolační materiál	PA
Třída hořlavosti podle UL 94	V0
Barva	zelená
Jmenovité napětí UL/CUL Usegroup B	300 V
Jmenovitý proud UL/CUL Usegroup B	41 A
Jmenovité napětí UL/CUL Usegroup C	150 V
Jmenovitý proud UL/CUL Usegroup C	41 A
Jmenovité napětí UL/CUL Usegroup D	300 V
Jmenovitý proud UL/CUL Usegroup D	10 A

Certifikáty/Osvědčení

Aprobace

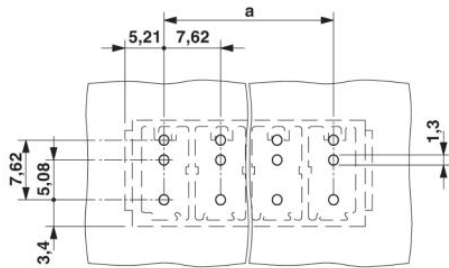
cULus Recognized, GOST

Vyžádané aprobace:

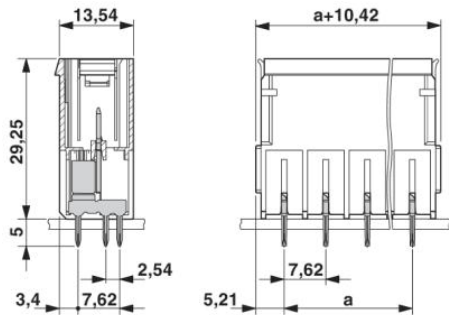
Aprobace z:

Výkres/schéma

Vrtací schéma/geometrie pájecí desky



Výkres v měřítku



Adresa

PHOENIX CONTACT, s.r.o.
Dornych 47
617 00 Brno, Czech Republic
Telefon +420 542 213 401
Fax +420 542 213 701
<http://www.phoenixcontact.cz>



© 2013 Phoenix Contact
Technické změny vyhrazeny.