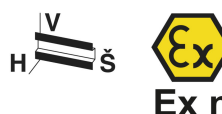


RAD-AO4-IFS

Obj.č.: 2901538


<http://eshop.phoenixcontact.cz/phoenix/treeViewClick.do?UID=2901538>

Analogový rozšiřující modul V/V se 4 analogovými proudovými/napěťovými výstupy (0/4 mA ... 20 mA, 0...10 V), se šroubovou svorkou, vč. konektoru na nosnou lištu



Údaje	
EAN	
Balení	1 ks
Celní tarif	85389091
Váha brutto v kusech	0,1744 kg
Informace v katalogu	Strana 455 (CAT-8-2013)

Poznámky k produktu

WEEE/RoHS-compliant since:
14.06.2011



<http://www.download.phoenixcontact.com>
Please note that the data given here has been taken from the online catalog. For comprehensive information and data, please refer to the user documentation. The General Terms and Conditions of Use apply to Internet downloads.

Technické údaje

Všeobecné údaje	
Šířka	17,5 mm
Výška	99 mm
Hloubka	114,5 mm
Kategorie přepětí	II

Montážní poloha	libovolně
Pokyn pro montáž	na normovanou lištu NS 35 podle EN 60715
Druh ochrany	IP20
Stupeň znečištění	2
Materiál pouzdra	PA 6.6-FR
Třída hořlavosti podle UL 94	V0

Napájení

Rozmezí napájecího napětí	19,2 V DC ... 30,5 V DC (T-konektor)
Maximální příkon	max. 115 mA (@24 VDC, @ 25°C)
Ochrana proti přechodnému přepětí	Ano

Analogový výstup

Počet výstupů	4
Výstupní signál napětí	0 V ... 10 V
Maximální napětí výstupního signálu	cca. 10,83 V
Zátěž	$\geq 10 \text{ k}\Omega$
Přesnost	typ. 0,5 % (Napěťový výstup)
Výstupní signál proud	0 mA ... 20 mA 4 mA ... 20 mA
Maximální výstupní signál proudu	cca. 21,67 mA
Zátěž	$\leq 500 \Omega$
Přesnost	$\leq 0,02 \%$ (@25°C)
Rozlišení	16 bit
Teplotní koeficient typický	0,0025 %/K (při -40°C...+70°C)
Chování výstupů (nastavitelné mikrořepínačem DIP)	Hold / reset
Ochranné spínání	ochrana výstupů před přechodovými jevy

Galvanické oddělení

Analogový V/V	50 V (Izolační pevnost (vždy mezi analogovými výstupy / napájení TBUS, zesílená izolace podle EN 61010, EN 50178))
---------------	--

Zkušební napětí

Analogový V/V	1,5 kV AC (50 Hz, 1 min.)
---------------	---------------------------

Data připojení

Způsob připojení	Šroubové připojení
------------------	--------------------

Min. průřez vodiče, tuhý	0,2 mm ²
Max. průřez vodiče, tuhý	2,5 mm ²
Min. průřez vodiče, ohebný	0,2 mm ²
Max. průřez vodiče, ohebný	2,5 mm ²
Průřez vodiče AWG/kcmil min.	24
Průřez vodiče AWG/kcmil max.	14
Délka odstranění izolace	7 mm
Utahovací moment	0,6 Nm
Závit šroubu	M3

Ukazatel stavu

ukazatel stavu	LED zelená (napájecí napětí, PWR)
	LED zelená (komunikace sběrnice, DAT)
	LED červená (chyba periferie, ERR)

Okolní podmínky

Teplota prostředí (provoz)	-40 °C ... 70 °C (>55°C snížení výkonu)
	-40 °F ... 158 °F (>131 °F snížení výkonu)
Teplota prostředí (skladování/přeprava)	-40 °C ... 85 °C
	-40 °F ... 185 °F
Přípustná vlhkost vzduchu (provoz)	20 % ... 85 %
Přípustná vlhkost vzduchu (skladování/přeprava)	20 % ... 85 %
Výška	2000 m
Vibrace (provozní)	podle IEC 60068-2-6: 5g, 10 Hz - 150 Hz
Šok	16g, 11ms

Aprobace a shodnost

Shodnost	CE shoda
ATEX	Ex II 3 G Ex nA IIC T4 Gc X
IECEX	požadováno
UL, USA / Kanada	UL požadováno
Označení normy	Směrnice EMC 2004/108/ES
Normy/předpisy	EN 61000-6-2
Označení normy	Směrnice EMC 2004/108/ES
Normy/předpisy	EN 61000-6-4
Označení normy	Směrnice Ex (ATEX)
Normy/předpisy	EN 60079-0

Označení normy	Směrnice Ex (ATEX)
Normy/předpisy	EN-60079-15

Certifikáty/Osvědčení



Aprobace cULus Listed

Aprobace z: ATEX

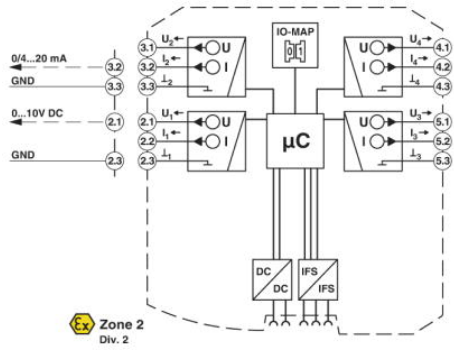
Vyžádané aprobace:

Příslušenství

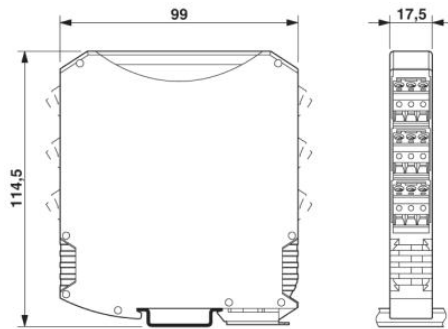
Informace	Popis	Popis výrobku
Obecně		
2709561	ME 17,5 TBUS 1,5/ 5-ST-3,81 GN	Konektor na nosnou lištu pro napájení nosné lišty, pozlacené kontakty, k montáži na nosnou lištu, 5pólový
2901541	RAD-2400-IFS	Funkční transceiver 2400 MHz s 2drátovým rozhraním RS-232, RS-485, možnost rozšíření V/V rozšiřujícími moduly, se šroubovou svorkou, anténní přípojka: RSMA (zdiřka), vč. konektoru na nosnou lištu
2901540	RAD-900-IFS	Obousměrný vysílač-přijímač 900 MHz Radioline pro rádiový přenos sériových a V/V dat
2901537	RAD-AI4-IFS	Analogový rozšiřující modul V/V se 4 proudovými vstupy pro analogový signál (0/4 mA ... 20 mA), se šroubovou svorkou, vč. konektoru na nosnou lištu

Výkres/schéma

Blokové schéma



Výkres v měřítku



Adresa

PHOENIX CONTACT, s.r.o.
Dornych 47
617 00 Brno, Czech Republic
Telefon +420 542 213 401
Fax +420 542 213 701
<http://www.phoenixcontact.cz>



© 2013 Phoenix Contact
Technické změny vyhrazeny.