

FL COMSERVER BASIC 232/422/485

Obj.č.: 2313478



<http://eshop.phoenixcontact.cz/phoenix/treeViewClick.do?UID=2313478>

Druhá generace FL COMSERVER BASIC..., sériový přístrojový server k převodu sériového rozhraní RS-232/422/485 na Ethernet, podporuje jen aplikace TCP-, UDP-, včetně CD-ROM se softwarem Com Port Redirector a s uživatelskou dokumentací (PDF).



Ethernet

Údaje

EAN	 4 046356 451314
Balení	1 ks
Celní tarif	85176200
Váha brutto v kusech	0,1767 kg
Informace v katalogu	Strana 411 (CAT-8-2013)

Poznámky k produktu

 WEEE/RoHS-compliant since:
12.05.2009


<http://www.download.phoenixcontact.com>
Please note that the data given here has been taken from the online catalog. For comprehensive information and data, please refer to the user documentation. The General Terms and Conditions of Use apply to Internet downloads.

Technické údaje

Sériové rozhraní

Rozhraní 1	Rozhraní Ethernet, 10/100 BASE-T(X) podle IEEE 802.3u
Délka přenosu	≤ 100 m (Kroucená dvojlinka stíněná)
Způsob připojení	Zásuvka RJ45, stíněná
Sériová přenosová rychlost	10/100 MBit/s, automatické vyjednání

Rozhraní 2	rozhraní RS-232, dle ITU-T V.28, EIA/TIA-232, DIN 66259-1
Formát souboru/kódování	UART/NRZ: 7/8 Bit Data, 1/2 Bit Stopp, 1 Bit Parity
Délka přenosu	15 m
Způsob připojení	9-pólový konektor D-SUB
Kontrola toku dat/protokoly	Softwarový handshake, Xon/Xoff, nebo hardwarový handshake RTS/CTS
Sériová přenosová rychlost	0,3; 0,6; 1,2; 2,4; 4,8; 7,2; 9,6; 19,2; 38,4; 57,6; 115,2; 187,5; 230,4 kbit/s
Rozhraní 3	rozhraní RS-422 , dle ITU-T V.11, EIA/TIA-422, DIN 66348-1
Způsob připojení	Připojení zástrčkou COMBICON se šroubovými svorkami
Délka přenosu	≤ 1200 m
Zakončovací odpor	390 Ω (s možností konfigurace)
	180 Ω
	390 Ω
Formát souboru/kódování	sériový asynchronní UART/NRZ, data 7/8, stop 1/2, parita 1, délka znaku 10/11 bitů
Kontrola toku dat/protokoly	samočinné řízení
Sériová přenosová rychlost	0,3; 1,2; 2,4; 4,8; 7,2; 9,6; 19,2; 31,25; 38,4; 57,6; 75; 93,75; 115,2; 136; 187,5 kbit/s
Rozhraní 4	Rozhraní RS-485, podle EIA/TIA-485, DIN 66259-4/RS-485 2drátové
Rozhraní	RS-485
Způsob připojení	Připojení zástrčkou COMBICON se šroubovými svorkami
Formát souboru/kódování	UART/NRZ: 7/8 Bit Data, 1/2 Bit Stopp, 1 Bit Parity
Kontrola toku dat/protokoly	samočinné řízení
Sériová přenosová rychlost	0,3; 0,6; 1,2; 2,4; 4,8; 7,2; 9,6; 19,2; 38,4; 57,6; 115,2; 187,5; 230,4; 500; 1000 kbit/s
Napájení	
Napájecí jmenovité napětí	24 V AC/DC ±20 % (šroubovou zástrčkou COMBICON)
	24 V DC ±5 % (alternativní nebo redundantní, napájením přes kontakt sběrnice na desce základny a napájením systému)
Příkon typický	100 mA (24 V DC)
Obecná data	
Šířka	22,5 mm
Výška	99 mm
Hloubka	116 mm
Teplota prostředí (provoz)	-25 °C ... 60 °C

Teplota prostředí (skladování/přeprava)	-25 °C ... 70 °C
Přípustná vlhkost vzduchu (provoz)	10 % ... 95 % (bez kondenzace)
Přípustná vlhkost vzduchu (skladování/přeprava)	5 % ... 95 % (bez kondenzace)
Výška	5000 m (Omezení viz prohlášení výrobce)
Galvanické oddělení	DIN EN 50178 (VCC // Ethernet // sériové)
Zkušební napětí datového rozhraní/datového rozhraní	1,5 kV _{eff} (50 Hz, 1 min.)
Zkušební napětí datového rozhraní/napájení	1,5 kV _{eff}
	1,5 kV _{eff} (50 Hz, 1 min.)
Elektromagnetická slučitelnost	Shoda se směrnicí EMC 2004/108/ES
Rušivé vyzařování	EN 61000-6-4
Odolnost proti rušení	EN 61000-6-2:2005
Druh ochrany	IP20
Čistá hmotnost	130 g
Materiál pouzdra	PA 6.6-FR
Barva	zelená
MTBF	666 Roky (Telcordia-Standard, teplota 25 °C, pracovní cyklus 21% (5 dní v týdnu, 8 hodin denně))
	179 Roky (Telcordia-Standard, teplota 40 °C, pracovní cyklus 34,25 % (5 dní v týdnu, 12 hodin denně))
Shodnost	CE shoda
ATEX	Ex II 3 G Ex nA IIC T4 Gc X
UL, USA / Kanada	508 Listed

Funkce

Management	Webovská správa, SNMP, nouzové připojení s Telnetem a sériovými
Stavové a diagnostické indikace	LED: UL (logika napětí), TD + RD (sériová datová aktivita), FD (plný duplex), 100 (provoz na 100 Mbit/s), Link (Ethernet), Aktivita (Ethernet), ERR (Error)

Certifikáty/Osvědčení



Aprobace cULus Listed

Aprobace z: ATEX

Vyžádané aprobace:

cUL / UL

Příslušenství

Informace	Popis	Popis výrobku
Kabel / vodič		
2881078	CM-KBL-RS232/USB	Propojovací vedení. D-9-SUB na USB, s adaptérem D-9-SUB na D-25-SUB.
2744830	FL CAT5 FLEX	Kabel CAT5-SF/UTP, typ (J-LI02YS(ST)C H 2 x 2 x 26 AWG), lehký, pružný instalační kabel 2 x 2 x 0,14 mm ² , lankový vodič z jemných drátků, stíněný, vnější plášť: průměr 5,75 mm ± 0,15 mm
2744814	FL CAT5 HEAVY	Kabel CAT5-SF/UTP, typ (J-02YS(ST)C HP 2 x 2 x 24 AWG), těžký instalační kabel, 2 x 2 x 0,22 mm ² , plný vodič, stíněný, vnější plášť: průměr 7,8 mm, vnitřní plášť: průměr 5,75 mm ± 0,15 mm
2832263	FL CAT5 PATCH 0,5	Propojovací kabel, CAT5, s upravenou délkou a osazenými konektory, 0,5 m
2832580	FL CAT5 PATCH 5,0	Propojovací kabel, CAT5, s upravenou délkou a osazenými konektory, 5,0 m
2799474	PSM-KA9SUB9/BB/2METER	Kabel RS-232, 9pólová zásuvka SUB-D na 9pólovou zásuvku SUB-D, 9vodičová, 1:1
2319200	PSM-KAD-IL RS232/9SUB/B/0,8M	Adaptérový kabel pro připojení komunikačních svorek Inline IB IL RS232 a IB IL RS232-PRO na konvertor rozhraní, např. modem, Com Server, Bluetooth nebo LWL.
Montáž		
2853899	ME-SAS	Spona přípojky stínění pro svorkovnici pro plošné spoje
Nářadí		
1204517	SZF 1-0,6X3,5	Ovládací nástroj, pro svorky ST, vhodný také jako šroubovák s drážkou, velikost: 0,6 x 3,5 x 100 mm, 2komponentní rukojeť, s ochranou proti odvinutí
Obecně		
2881007	DT-LAN-CAT.6+	Přepětěvová ochrana podle Class E _A (CAT.6), pro Token Ring, FDDI/CDDI, ISDN, DS1, Ethernet a Power over Ethernet (PoE) "Mode A" a "Mode B". Zásuvkové mezikusy RJ45 se samostatným uzemňovacím vedením a zemnicí aretační patkou pro nosné lišty NS 35.
2313452	FL COMSERVER UNI 232/422/485	Druhá generace FL COMSERVER UNI..., sériový přístrojový server k převodu sériového rozhraní 232/422/485 na Ethernet, podporuje aplikace TCP, UDP, Modbus Gateway a PPP, včetně softwaru Com Port Redirector a uživatelské dokumentace

2313931	FL ISOLATOR 100-RJ/RJ	Pasivní síťový izolátor ke galvanickému oddělování v sítích Ethernetu. Na ochranu přístrojů Ethernet před rozdíly potenciálů do 4 kV. Použitelný pro přenosové rychlosti do 100 MBit/s. Možnosti připojení pro dvě zástrčky RJ45.
2902853	FL MC EF 1300 MM SC	Optický konvertor s duplexní optickou přípojkou SC (1300 nm), k realizaci 10/100 BASE-T(X) na skleněném vláknu Multimode (50/125 μm). Funkce automatického vyjednávání a autom. MDI(X). Rozsáhlá diagnostika Link. K montáži na lištu, napájení 18 ... 30 V DC
2891246	FL PATCH SAFE CLIP	Bezpečnostní prvek pro propojovací kabel FL
2891003	FL SWITCH SFNT 5TX	Switch Ethernet pro široký rozsah teplot, 5 portů TP-RJ45, automatické rozpoznávání přenosové rychlosti 10 nebo 100 Mbit/s (RJ45), funkce automatického křížení, čtení hlášení priorit QoS, příjem bezpečnostních rámců
2901642	FL-PP-RJ45-SCC	Propojovací panel, dutinka RJ45 na 8 pružinových svorek (obsazení 1:1), CAT5e, 10/100/1000 MBit/s, montáž na nosné lišty, IP20, kontakt stínění na nosnou lištu volitelně přes jumper
2707437	ME 22,5 TBUS 1,5/ 5-ST-3,81 GN	Konektor na nosnou lištu pro měřicí převodník proudu, pozlacené kontakty, k montáži na nosnou lištu, 5pólový
2866983	MINI-SYS-PS-100-240AC/24DC/1.5	Primárně taktovaný zdroj napájení na nosnou lištu, šíhlé provedení, výstup: 24 V DC / 1,5 A
2313643	PSI-MODEM-SHDSL/ETH	Průmyslový Ethernet-extender, pro spojení od bodu k bodu, linkové a kruhové struktury. Přenosové rychlosti až 30 MBit/s, vzdálenosti až 20 km na vlastních měděných vedeních, integrovaná funkce diagnostiky, dva konfigurovatelné výstupy alarmu.
2313669	PSI-MODEM-SHDSL/SERIAL	Průmyslový přenosový modem SHDSL-PROFIBUS pro přenos RS-232/422/485 od bodu k bodu a liniové struktury. Sériové přenosové rychlosti až 2000 kBit/s na vlastních vedeních, integrovaná funkce diagnostiky, dva konfigurovatelné výstupy alarmu.
2708766	PSI-MODEM-SPLITTER	Spínací modul pro dosažení dvou řídicích jednotek pomocí jednoho modemu. Přepínání sériového spojení se provádí pomocí spínacího výstupu modemu nebo pomocí spínače na čelní straně rozbočovače.

Zástrčka / adaptér

2761499	SUBCON 9/F-SH	Zástrčka D-SUB, 9pólová zásuvka, kabelový přívod pod úhlem 35°, univerzální typ pro všechny systémy, osazení kontaktů: 1, 2, 3, 4, 5, 6, 7, 8, 9 na šroubovou svorku
1656725	VS-08-RJ45-5-Q/IP20	Konektor RJ45, IP20, CAT5e, 8pólový, s technikou zářezového spoje QUICKON, pro 1drátové a 7drátové žíly AWG 26 ... 23, pro průměr kabelu 4,5 mm ... 8,0 mm, potisk TIA 568 B barva: šedá

Další výrobky

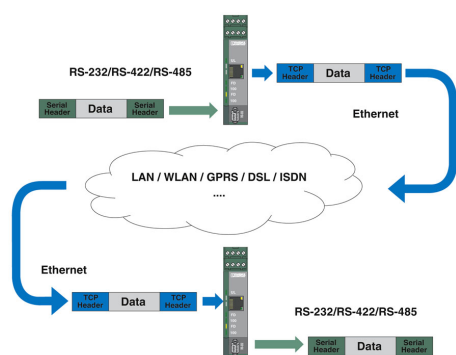
Informace Popis Popis výrobku

Obecně

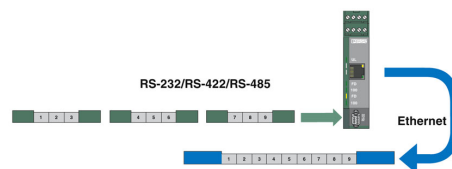
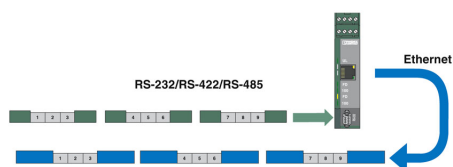
2313452	FL COMSERVER UNI 232/422/485	Druhá generace FL COMSERVER UNI..., sériový přístrojový server k převodu sériového rozhraní 232/422/485 na Ethernet, podporuje aplikace TCP, UDP, Modbus Gateway a PPP, včetně softwaru Com Port Redirector a uživatelské dokumentace
---------	------------------------------	--

Výkres/schéma

Aplikační výkres



sériový přenos dat přes Ethernet



velká hodnota "Idle Force Timeout Character"

malá hodnota "Idle Force Timeout Character"

Adresa

PHOENIX CONTACT, s.r.o.
Dornych 47
617 00 Brno, Czech Republic
Telefon +420 542 213 401
Fax +420 542 213 701
<http://www.phoenixcontact.cz>



© 2013 Phoenix Contact
Technické změny vyhrazeny.