


RAD-ISM-2400-ANT-VAN-3-0-RSMA

Obj.č.: 2701358


<http://eshop.phoenixcontact.cz/phoenix/treeViewClick.do?UID=2701358>

Všesměrová anténa s ochranou před vandaly 2,4 GHz, zisk 3 dBi, krytí IP55, délka kabelu 1,5 m, přípojka RSMA (zástrčka), úhel otevření h/v 360°/85°. Pro montáž na stěnu je k dispozici příslušný montážní materiál.

Údaje	
EAN	 4 046356 741750
Balení	1 ks
Celní tarif	85177011
Váha brutto v kusech	0,30 kg
Informace v katalogu	Strana 54 (CAT-8-2013)

Poznámky k produktu

WEEE/RoHS-compliant since:
09.10.2012



<http://www.download.phoenixcontact.com>
Please note that the data given here has been taken from the online catalog. For comprehensive information and data, please refer to the user documentation. The General Terms and Conditions of Use apply to Internet downloads.

Technické údaje	
Obecná data	
Frekvenční rozsah	2,4 GHz
	2,4 GHz
Otvírací otvor vodorovně	360 °
Otvírací otvor svisle	85 °

Impedance	50 Ω
Zisk	3 dBi
Rychlost větru	160 km/h (vzniká síla 10 N)
Způsob připojení	RSMA (zástrčka)
Druh ochrany	IP55
Teplota prostředí (provoz)	-40 °C ... 80 °C
Teplota prostředí (skladování/přeprava)	-40 °C ... 80 °C
Šířka	86 mm
Výška	43 mm
Materiál	ASA (Kryt antény)

Certifikáty/Osvědčení

Aprobace

Vyžádané aprobace:

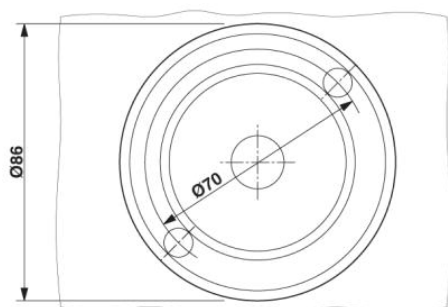
Aprobace z:

Příslušenství

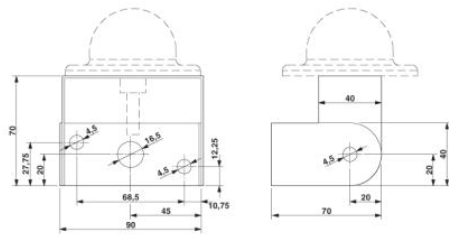
Informace	Popis	Popis výrobku
Obecně		
2885870	RAD-ANT-VAN-MKT	Montážní materiál pro montáž na stěnu všesměrové antény OMNI s ochranou proti vandalům

Výkres/schéma

Vrtací schéma/geometrie pájecí desky



Výkres v měřítku



Adresa

PHOENIX CONTACT, s.r.o.
Dornych 47
617 00 Brno, Czech Republic
Telefon +420 542 213 401
Fax +420 542 213 701
<http://www.phoenixcontact.cz>



© 2013 Phoenix Contact
Technické změny vyhrazeny.