


# IB IL DALI-PAC

Obj.č.: 2897910



<http://eshop.phoenixcontact.cz/phoenix/treeViewClick.do?UID=2897910>

1kanálová řídicí jednotka DALI; rozšíření na IB IL DALI/PWR-PAC

Údaje	
EAN	 4 046356 133074
Balení	1 ks
Celní tarif	85389091
Váha brutto v kusech	0,0673 kg
Informace v katalogu	Strana 225 (CAT-8-2013)

#### Poznámky k produktu

WEEE/RoHS-compliant since:  
21.10.2008



<http://www.download.phoenixcontact.com>  
Please note that the data given here has been taken from the online catalog. For comprehensive information and data, please refer to the user documentation. The General Terms and Conditions of Use apply to Internet downloads.

#### Popis výrobku

Svorka je určena k použití v rámci stanice Inline. Představuje řídicí jednotku DALI, která může ovládat až 63 předřadných přístrojů DALI.

IB IL DALI-PAC je rozšiřující svorka pro IB IL DALI/PWR-PAC. Zapojit lze až 3 IB IL DALI-PAC za IB IL DALI/PWR-PAC.

#### Technické údaje

##### Rozhraní

Název	Inline místní sběrnice
-------	------------------------

Způsob připojení	Datové řazení Inline
Rychlost přenosu	500 kBaud
	500 kBit/s

**Napájení modulové elektroniky**

Technika připojení	přes rozvod potenciálu
Způsob připojení	Inline rozvod potenciálu
Napájecí napětí	24 V DC (jmenovitá hodnota)
Rozmezí napájecího napětí	19,2 V DC ... 30 V DC
Napětí logiky $U_L$	7,5 V (přes rozvod potenciálu)

**Obecná data**

Šířka	12,2 mm
Výška	119,8 mm
Hloubka	71,5 mm
Poznámka k rozměrovým údajům	rozměry krytu
Hmotnost	57 g
Poznámka k hmotnostním údajům	s konektory
Způsob montáže	Nosná lišta
Teplota prostředí (provoz)	-25 °C ... 55 °C
Teplota prostředí (skladování/přeprava)	-25 °C ... 85 °C
Přípustná vlhkost vzduchu (provoz)	0 % ... 85 % (bez rosení)
Přípustná vlhkost vzduchu (skladování/přeprava)	0 % ... 85 % (lehké orosení krátkého trvání se smí příležitostně vyskytnout na vnějším krytu)
Tlak vzduchu (provoz)	80 kPa ... 106 kPa (až do 2000 m n.m.)
Tlak vzduchu (skladování/přeprava)	70 kPa ... 106 kPa (až do 3,000 m n.m.)
Druh ochrany	IP20
Třída ochrany	III, IEC 61140, EN 61140, VDE 0140-1

**Rozvod potenciálu Inline**

Napětí logiky $U_L$	7,5 V
Příkon z $U_L$	$\leq 38$ mA

**Certifikáty/Osvědčení**

Aprobace

Vyžádané aprobace:

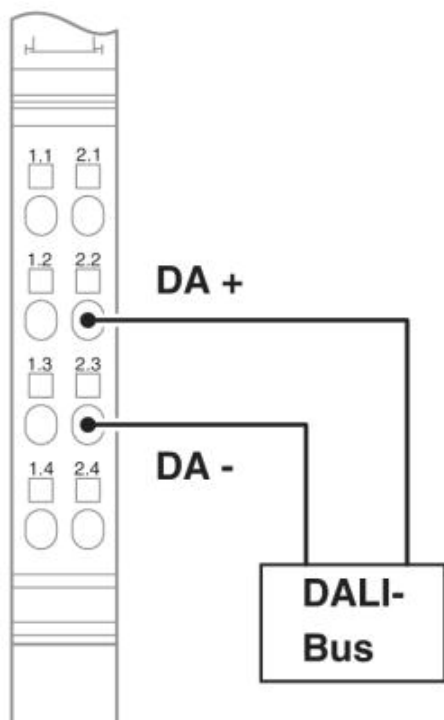
Aprobace z:

**Příslušenství**

Informace	Popis	Popis výrobku
<b>Značení</b>		
0809492	ESL 62X10	Vkládací proužky, Arch, bílá, nepotištěné, popisovatelné pomocí: Office-Drucksysteme, Plotter: Laserová tiskárna, Způsob montáže: Vsunutí, Velikost popisovaného pole: 62 x 10 mm
0809502	ESL 62X46	Vkládací proužky, Arch, bílá, nepotištěné, popisovatelné pomocí: Office-Drucksysteme, Plotter: Laserová tiskárna, Způsob montáže: Vsunutí, Velikost popisovaného pole: 62 x 46 mm
2727501	IB IL FIELD 2	Pole pro popis, šířka: 12,2 mm
2727515	IB IL FIELD 8	Pole pro popis, šířka: 48,8 mm

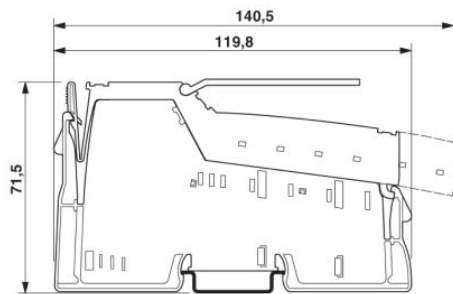
**Výkres/schéma**

Výkres připojení



Výkres v měřítku

---



**Adresa**

PHOENIX CONTACT, s.r.o.  
Dornych 47  
617 00 Brno, Czech Republic  
Telefon +420 542 213 401  
Fax +420 542 213 701  
<http://www.phoenixcontact.cz>



© 2013 Phoenix Contact  
Technické změny vyhrazeny.