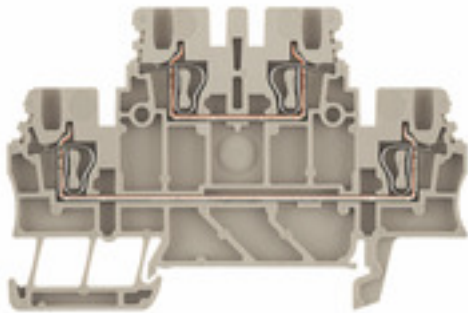


**Z řada
ZDK 1.5****Weidmüller Interface GmbH & Co. KG**
Klingenbergstraße 16
D-32758 Detmold
Germany
Fon: +49 5231 14-0
Fax: +49 5231 14-292083
www.weidmüller.com**Obrázek výrobku****Pružinové připojení s technologií tažné pružiny**

Technologie tažné pružiny je univerzální systém pro kontakty pro všechny běžné typy připojení vodiče. Díky skvělé úrovni flexibility je tažná pružina výhodným alternativním připojením.

Všeobecné objednací údaje

Typ	ZDK 1.5
Objednací číslo	1791100000
Verze	Průchozí svorka, Svorka se dvěma vrstvami, Připojení s kotevní svorkou, 1,5 mm ² , 500 V, 17,5 A, Tmavě béžová
GTIN (EAN)	4032248239078
Mnž.	100 ks

Z řada ZDK 1.5

Weidmüller Interface GmbH & Co. KG
Klingenbergstraße 16
D-32758 Detmold
Germany
Fon: +49 5231 14-0
Fax: +49 5231 14-292083
www.weidmueller.com

Technické údaje

Rozměry a váhy

Šířka	3,5 mm	Šířka (v palcích)	0,138 inch
Výška	75,5 mm	Výška (v palcích)	2,972 inch
Hloubka	49,5 mm	Hloubka (v palcích)	1,949 inch
Hloubka včetně DIN lišty	50 mm	Čistá hmotnost	7,81 g

Teploty

Skladovací teplota, max.	40 °C	Skladovací teplota, min.	10 °C
Skladovací teplota	10 °C...40 °C	Trvalá provozní teplota, min.	-50 °C
Trvalá provozní teplota, max.	120 °C		

Specifikace systému

Verze	Připojení tažnou pružinou, pro zásuvné propojení, Jeden konec bez konektoru	Nutná koncová deska	Ano
Počet úrovní	2	Počet svěrných bodů na úroveň	2
Úrovně propojené interně	Ne	PE připojení	Ne
Lišta	TS 35		

Údaje materiálů

Materiál	Wemid	Barevný	Tmavě béžová
Klasifikace hořlavosti UL 94	V-0		

CSA data hodnocení

Průřez vodiče max. (CSA)	16 AWG	Průřez vodiče min. (CSA)	28 AWG
Velikost napětí C (CSA)	600 V	Velikost proudu C (CSA)	10 A
Č. osvědčení (CSA)	154685-1461041		

Další technická data

Návod k instalaci	Přímá montáž	Otevřené strany	pravá
Počet podobných svorek	1	Typ montáže	Příchytky
Verze testovaná ve výbušném prostředí	Ne		

Data hodnocení

Jmenovitý průřez	1,5 mm ²	Jmenovité napětí	500 V
Jmenovitý proud	17,5 A	Proud při maximu vodičů	17,5 A
Standardy	IEC 60947-7-1	Vnitřní odpor podle IEC 60947-7-x	3,66 mΩ
Jmenovité impulzní výdržné napětí	6 kV	Závažnost znečištění	3

UL data hodnocení

Průřez vodiče propojení v terénu max. (cURus)	16 AWG	Průřez vodiče propojení v terénu min. (cURus)	28 AWG
Průřez vodiče propojení z výroby max. (cURus)	16 AWG	Průřez vodiče propojení z výroby min. (cURus)	28 AWG
Velikost napětí B (cURus)	300 V	Velikost napětí D (cURus)	300 V
Velikost proudu B (cURus)	10 A	Velikost proudu D (cURus)	10 A
Č. osvědčení (cURus)	E60693		

Z řada ZDK 1.5

Weidmüller Interface GmbH & Co. KG
Klingenbergstraße 16
D-32758 Detmold
Germany
Fon: +49 5231 14-0
Fax: +49 5231 14-292083
www.weidmueller.com

Technické údaje

Vodiče k upevnění svorkou (jmenovité připojení)

Dvojdutinka, max.	0,5 mm ²	Dvojdutinka, max.	0,75 mm ²
Délka odizolování	10 mm	Měřidlo podle IEC 60947-1	B1
Počet připojení	4	Průřez propojení AWG, max.	AWG 16
Průřez propojení AWG, min.	AWG 28	Průřez připojení vodiče, jemně splétaný s koncovkami DIN 46228/1, max.	1,5 mm ²
Průřez připojení vodiče, jemně splétaný s koncovkami DIN 46228/1, min.	0,5 mm ²	Průřez připojení vodiče, jemně splétaný s koncovkami DIN 46228/4, max.	1,5 mm ²
Průřez připojení vodiče, jemně splétaný s koncovkami DIN 46228/4, min.	0,5 mm ²	Průřez připojení vodiče, pevné jádro, max.	1,5 mm ²
Průřez připojení vodiče, pevné jádro, min.	0,5 mm ²	Průřez připojení vodičů, jemně stáčené, max.	1,5 mm ²
Průřez připojení vodičů, jemně stáčené, min.	0,5 mm ²	Směr připojení	vrchol
Typ připojení	Připojení s kotevní svorkou	Upínací rozsah, max.	1,5 mm ²
Upínací rozsah, min.	0,05 mm ²	Velikost nože	0,4 x 2,0 mm

Klasifikace

ETIM 3.0	EC000897	ETIM 4.0	EC000897
ETIM 5.0	EC000897	ETIM 6.0	EC000897
UNSPSC	30-21-18-01	eClass 5.1	27-14-11-18
eClass 6.2	27-14-11-20	eClass 7.1	27-14-11-20
eClass 8.1	27-14-11-20	eClass 9.1	27-14-11-20
eClass 9.0	27-14-11-20		

Osvědčení

Schválení



ROHS

Shoda

Soubory ke stažení

Brožura/Katalog	CAT 1 TERM 16/17 EN
Osvědčení/Certifikát/Prohlášení o shodě	DE_PT1101_20160415_100_ISSUE01.pdf
Technické údaje	EPLAN_WSCAD_Zuken E3.S
Technické údaje	STEP
Uživatelská dokumentace	StorageConditionsTerminalBlocks

Poznámka o bezpečnosti

Bezpečnostní upozornění	Safety Information
-------------------------	------------------------------------

Datový list

Z řada
ZDK 1.5

Weidmüller Interface GmbH & Co. KG
Klingenbergstraße 16
D-32758 Detmold
Germany
Fon: +49 5231 14-0
Fax: +49 5231 14-292083
www.weidmueller.com

Nákresy

