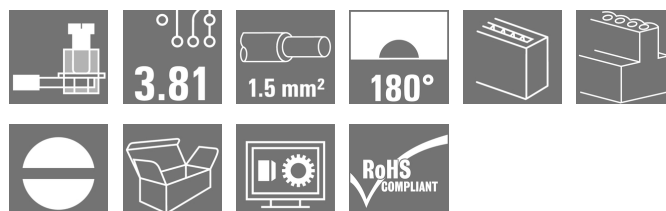


## OMNIMATE Signal - řada BC/SC 3,81 BCZ 3.81/06/180 SN BK BX

**Weidmüller Interface GmbH & Co. KG**  
Klingenbergstraße 16  
D-32758 Detmold  
Germany  
Fon: +49 5231 14-0  
Fax: +49 5231 14-292083  
www.weidmueller.com

### Obrázek výrobku



Podobné ilustraci

Konektor samice se systémem připojení vodičů upínacím třmenem.

K dispozici jsou tři směry vývodu vodiče a poskytují flexibilní možnosti designu úrovní připojení:

- 180° vodič souběžný se směrem připojení
- 90° vodič je kolmý a nad směrem připojení
- 270° vodič je kolmý a pod směrem připojení

Výběr ze tří různých tvarů krytu splňujících různé požadavky:

- Standardní kryt bez příruby
- Příruba se šroubem (F)
- Příruba s patentovanou uvolňovací západkou (LR) společnosti Weidmüller pro funkci uzamknutí a uvolnění bez námahy a nástrojů.

Zásuvné konektory společnosti Weidmüller s roztečí 3,81 mm (0,15 palců) jsou kompatibilní s uspořádáním běžných konektorů a nabízejí prostor pro značení a kódování.

### Všeobecné objednací údaje

Typ	BCZ 3.81/06/180 SN BK BX
Objednací číslo	<a href="#">1792810000</a>
Verze	Zásuvný konektor PCB plug in, zdířka, 3,81 mm, Počet pólů: 6, 180°, Připojení s upínacím třmenem, Upínací rozsah, max.: 1.5 mm², Box
GTIN (EAN)	4032248226795
Mnž.	50 ks
Údaje výrobku	IEC: 320 V / 17,5 A / 0,2 - 1,5 mm² UL: 300 V / 10 A / AWG 28 - AWG 16
Balení	Box

## OMNIMATE Signal - řada BC/SC 3,81 BCZ 3.81/06/180 SN BK BX

**Weidmüller Interface GmbH & Co. KG**  
Klingenbergstraße 16  
D-32758 Detmold  
Germany  
Fon: +49 5231 14-0  
Fax: +49 5231 14-292083  
www.weidmueller.com

## Technické údaje

### Rozměry a váhy

Šířka	22,95 mm	Šířka (v palcích)	0,904 inch
Výška	11,1 mm	Výška (v palcích)	0,437 inch
Hloubka	16,1 mm	Hloubka (v palcích)	0,634 inch
Čistá hmotnost	4,86 g		

### Shoda produktu s prostředím

REACH SVHC Lead 7439-92-1

### Balení

Balení	Box	Délka VPE	55 mm
Šířka VPE	65 mm	Výška VPE	95 mm

### Systémové parametry

Skupina produktů	OMNIMATE Signal - řada BC/SC 3,81	Typ připojení	Připojení v provozu
Metoda připojení vodiče	Připojení s upínacím třmenem	Rozteč v mm (P)	3,81 mm
Rozteč v palcích (P)	0,15 inch	Směr výstupu vodiče	180°
Počet pólů	6	L1 v mm	19,05 mm
L1 v palcích	0,75 inch	Počet řad	1
Množství řady kolíků	1	Jmenovitý průřez	1 mm <sup>2</sup>
Ochrana bezpečná proti dotyku dle normy DIN VDE 57 106	Bezpečné před dotykem prstů	Ochrana bezpečná proti dotyku dle normy DIN VDE 0470	IP 20
Objemový odpor	6,00 mΩ	Může být kódováno	Ano
Délka odizolování	7 mm	Utahovací moment, min.	0,2 Nm
Utahovací moment, max.	0,25 Nm	Svěrný šroub	M 2
Hrot šroubováku	0,4 x 2,5	Standard hrotu šroubováku	DIN 5264
Cykly zapojování	25	Zásuvná síla / pól, max.	7 N
Tažná síla / pól, max.	5 N		

### Údaje o materiálu

Izolační materiál	PA 66 GF 30	Barevný	Černá
Barevný graf (podobné)	RAL 9011	Skupina izolačního materiálu	II
CTI	≥ 550	Izolační síla	≥ 10 <sup>8</sup> Ω
Klasifikace hořlavosti UL 94	V-0	GWFI	960 °C
Materiál kontaktu	Slitina mědi	Povrch kontaktu	pocínované
Struktura vrstev kontaktu konektoru	0,5-1,5 μm Cu / 2-5 μm Sn	Skladovací teplota, min.	-25 °C
Skladovací teplota, max.	55 °C	Max. relativní vlhkost během skladování	80 %
Provozní teplota, min.	-50 °C	Provozní teplota, max.	120 °C
Teplotní rozsah, instalace, min.	-25 °C	Teplotní rozsah, instalace, max.	120 °C

### Vodiče vhodné k připojení

Upínací rozsah, min.	0,08 mm <sup>2</sup>
Upínací rozsah, max.	1,5 mm <sup>2</sup>
Průřez propojení AWG, min.	AWG 28
Průřez propojení AWG, max.	AWG 16
Pevné, min. H05(07) V-U	0,2 mm <sup>2</sup>
Pevné, max. H05(07) V-U	1,5 mm <sup>2</sup>
Pružné, min. H05(07) V-K	0,2 mm <sup>2</sup>
Pružné, max. H05(07) V-K	1,5 mm <sup>2</sup>

Datum vytvoření 17. července 2019 17:30:22 CEST

## OMNIMATE Signal - řada BC/SC 3,81 BCZ 3.81/06/180 SN BK BX

**Weidmüller Interface GmbH & Co. KG**  
Klingenbergstraße 16  
D-32758 Detmold  
Germany  
Fon: +49 5231 14-0  
Fax: +49 5231 14-292083  
www.weidmueller.com

### Technické údaje

dutinkou s plastovým límcem, , DIN 46228 pt 4, min.	0,2 mm <sup>2</sup>
dutinkou s plastovým límcem, DIN 46228 pt 4, max.	1,5 mm <sup>2</sup>
s vodičem a dutinkou, DIN 46228 pt 1, min.	0,2 mm <sup>2</sup>
s vodičem a dutinkou, DIN 46228 pt 1, max.	1,5 mm <sup>2</sup>
Zasuňte měřič v souladu s EN 60999 a x b; ø	2,4 mm x 1,5 mm; 2,4 mm

Upínatelný vodič	Průřez připojení vodiče	Typ zapojeno tenkým vodičem	
		jmen.	0,5 mm <sup>2</sup>
AEH	Průřez připojení vodiče	Délka odizolování	jmen. 6 mm
		Typ	zapojeno tenkým vodičem
AEH	Průřez připojení vodiče	jmen.	0,75 mm <sup>2</sup>
		Délka odizolování	jmen. 6 mm
AEH	Průřez připojení vodiče	Typ	zapojeno tenkým vodičem
		jmen.	1 mm <sup>2</sup>
AEH	Průřez připojení vodiče	Délka odizolování	jmen. 6 mm
		Typ	zapojeno tenkým vodičem
AEH	Průřez připojení vodiče	jmen.	1,5 mm <sup>2</sup>
		Délka odizolování	jmen. 7 mm

Referenční text	The outside diameter of the plastic collar should not be larger than the pitch (P).
Max. upínací rozsah	1,5 mm <sup>2</sup>

### Jmenovité údaje podle IEC

testováno podle normy	IEC 60664-1, IEC 61984	Jmenovitý proud, min. počet pólů (Tu=20 °C)	17,5 A
Jmenovitý proud, max. počet pólů (Tu=20 °C)	17,5 A	Jmenovitý proud, min. počet pólů (Tu=40 °C)	17 A
Jmenovitý proud, max. počet pólů (Tu=40 °C)	15,2 A	Jmenovité napětí pro třídu přepětí / stupeň znečištění II/2	320 V
Jmenovité napětí pro třídu přepětí / stupeň znečištění III/2	160 V	Jmenovité napětí pro třídu přepětí / stupeň znečištění III/3	160 V
Jmenovité impulzní napětí pro třídu přepětí / stupeň znečištění II/2	2,5 kV	Jmenovité impulzní napětí pro třídu přepětí / stupeň znečištění III/2	2,5 kV
Jmenovité impulzní napětí pro třídu přepětí / stupeň znečištění III/3	2,5 kV	Krátkodobý odpor proti zkratovému proudu	3 x 1 s se 76 A

### Jmenovité údaje podle CSA

Institut (CSA)		Č. osvědčení (CSA)	200039-1121690
Jmenovité napětí (aplikační skupina B / CSA)	300 V	Jmenovité napětí (aplikační skupina C / CSA)	50 V
Jmenovitý proud (aplikační skupina B / CSA)	8 A	Jmenovitý proud (aplikační skupina C / CSA)	8 A
Průřez vodiče AWG, min.	AWG 28	Průřez vodiče AWG, max.	AWG 16
Odkaz na hodnoty pro schválení	Specifikace jsou maximální hodnoty, podrobnosti viz příslušná certifikace.		

## OMNIMATE Signal - řada BC/SC 3,81 BCZ 3.81/06/180 SN BK BX

**Weidmüller Interface GmbH & Co. KG**  
Klingenbergstraße 16  
D-32758 Detmold  
Germany  
Fon: +49 5231 14-0  
Fax: +49 5231 14-292083  
www.weidmueller.com

## Technické údaje

### Jmenovité údaje podle UL 1059

Institut (cURus)



Č. osvědčení (cURus)

E60693

Jmenovité napětí (aplikační skupina B / UL 1059)	300 V
Jmenovitý proud (aplikační skupina B / UL 1059)	10 A
Průřez vodiče, AWG, min.	AWG 28
Odkaz na hodnoty pro schválení	Specifikace jsou maximální hodnoty, podrobnosti viz příslušná certifikace.

Jmenovité napětí (aplikační skupina D / UL 1059)	300 V
Jmenovitý proud (aplikační skupina D / UL 1059)	10 A
Průřez vodiče, AWG, max.	AWG 16

### Klasifikace

ETIM 3.0	EC001284	ETIM 4.0	EC002637
ETIM 5.0	EC002637	ETIM 6.0	EC002638
UNSPSC	30-21-18-10	eClass 5.1	27-26-07-04
eClass 6.2	27-26-07-04	eClass 7.1	27-44-04-02
eClass 8.1	27-44-04-02	eClass 9.1	27-44-03-09
eClass 9.0	27-44-03-09		

### Poznámky

Poznámky

- Další barvy na vyžádání
- Jmenovitý proud související se jmenovitým průřezem a min. počtem pólů.
- Dutinka bez plastového límce podle normy DIN 46228/1
- Dutinka s plastovým límcem podle normy DIN 46228/4
- P na nákrese = rozteč
- Jmenovité údaje se vztahují pouze k samotné komponentě. Vzdálenosti odstupů a povrchových svodů mezi jednotlivými komponentami musí být navrženy v souladu s normou příslušné aplikace.

IPC shoda

Shoda: Produkty jsou vyvíjeny, vyráběny a dodávány v souladu s mezinárodními uznávanými standardy a normami a splňují zajištěné vlastnosti uvedené v datovém listu, respektive splňují dekorativní vlastnosti v souladu s IPC-A-610 „Třída 2“. Další nároky na produkty je možné vyhodnotit na požádání.

### Osvědčení

Schválení



ROHS

Shoda

## OMNIMATE Signal - řada BC/SC 3,81 BCZ 3.81/06/180 SN BK BX

**Weidmüller Interface GmbH & Co. KG**  
Klingenbergstraße 16  
D-32758 Detmold  
Germany  
Fon: +49 5231 14-0  
Fax: +49 5231 14-292083  
www.weidmueller.com

## Technické údaje

### Soubory ke stažení

Brožura/Katalog

[FL DRIVES EN](#)  
[MB DEVICE MANUF. EN](#)  
[FL DRIVES DE](#)  
[CAT 2 PORTFOLIOGUIDE EN](#)  
[FL BUILDING SAFETY EN](#)  
[FL APPL LED LIGHTING EN](#)  
[FL INDUSTR.CONTROLS EN](#)  
[FL MACHINE SAFETY EN](#)  
[FL HEATING ELECTR EN](#)  
[FL APPL INVERTER EN](#)  
[FL\\_BASE\\_STATION\\_EN](#)  
[FL ELEVATOR EN](#)  
[FL POWER SUPPLY EN](#)  
[FL 72H SAMPLE SER EN](#)  
[PO OMNIMATE EN](#)

Osvědčení/Certifikát/Prohlášení o shodě

[CB Certificate](#)  
[CB Testreport](#)  
[Declaration of the Manufacturer](#)

Technické údaje

[EPLAN, WSCAD](#)

Technické údaje

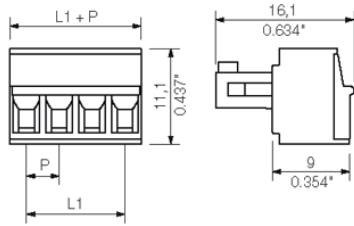
[STEP](#)

**OMNIMATE Signal - řada BC/SC 3,81  
BCZ 3.81/06/180 SN BK BX**

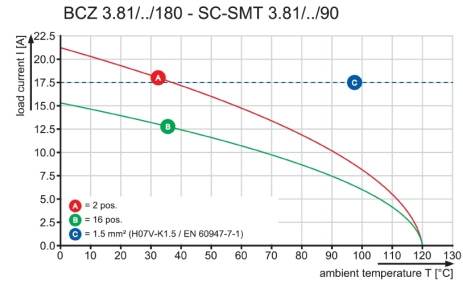
**Weidmüller Interface GmbH & Co. KG**  
Klingenbergstraße 16  
D-32758 Detmold  
Germany  
Fon: +49 5231 14-0  
Fax: +49 5231 14-292083  
www.weidmueller.com

**Nákresy**

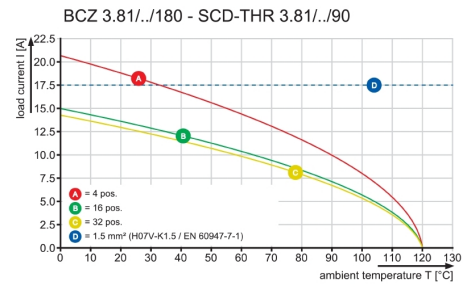
**Dimensional drawing**



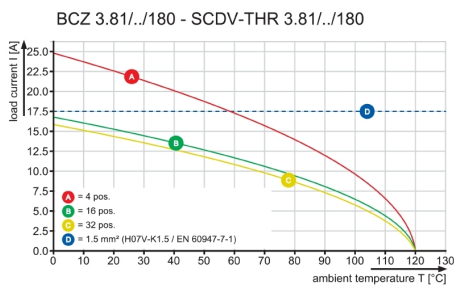
**Graph**



**Graph**

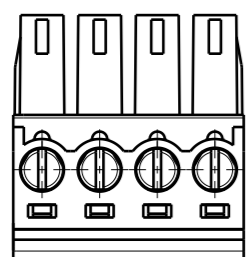
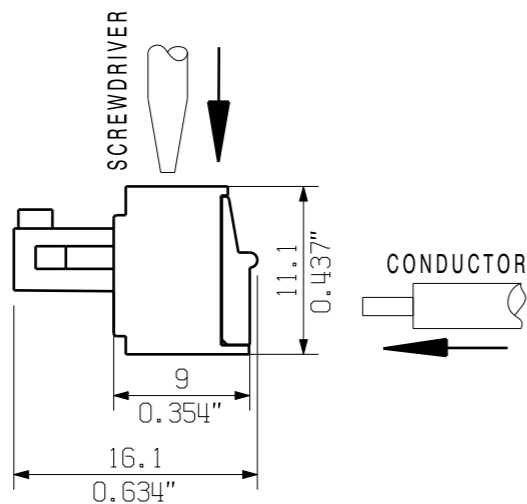
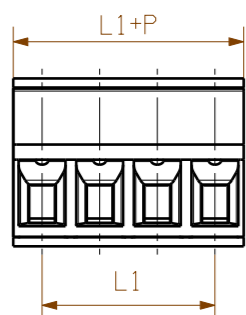


**Graph**

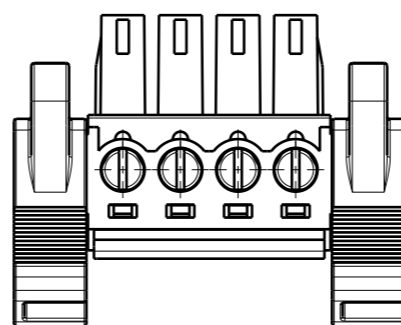
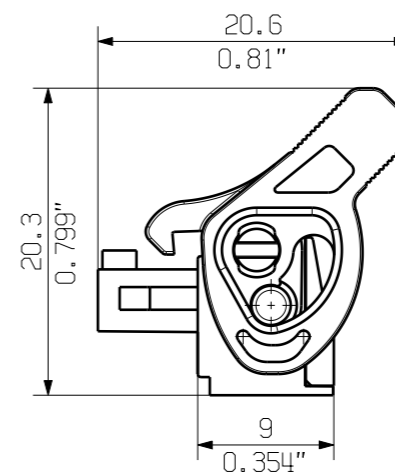
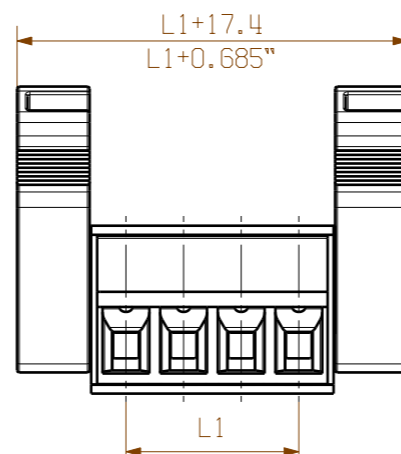


10

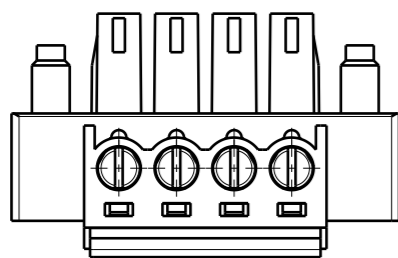
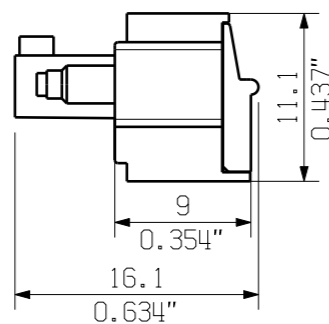
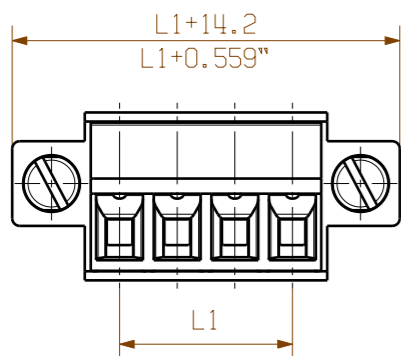
BCZ 3.81/.../180 ...



BCZ 3.81/.../180LR ...



BCZ 3.81/.../180F ...



KUNDENZEICHNUNG  
CUSTOMER DRAWING

20	72.39	2.850
19	68.58	2.700
18	64.77	2.550
17	60.96	2.400
16	57.15	2.250
15	53.34	2.100
14	49.53	1.950
13	45.72	1.800
12	41.91	1.650
11	38.10	1.500
10	34.29	1.350
9	30.48	1.200
8	26.67	1.050
7	22.86	0.900
6	19.05	0.750
5	15.24	0.600
4	11.43	0.450
3	7.62	0.300
2	3.81	0.150
N	L1 [mm]	L1 [inch]

For the mounting of PCBs, it should be noted that the rated data given in the catalogue relates only to the connection elements. The necessary creepage and clearance paths must be observed in connection with the respective applicant in accordance to VDE 0110. The current-carrying capacity and pitch tolerance is to be determined according to DIN IEC 326 part 3 very fine.

Weidmüller connectors are tested to the DIN VDE 0627 standard, and are valid for its field of application. Provided that the connectors are used to the intended purpose, all requirements with respect to the occurring of electrical, mechanical, thermic and corrosive stress will be satisfied.

<b>GENERAL TOLERANCE:</b> DIN ISO 2768-m RoHS COMPLIANT	98178/5	01	<b>Weidmüller</b>	<b>C 40383</b> 10 Drawing no. Issue no.
	16.10.17 MA_J			
Max. nos.	Date 21.02.2006	Name GU_D	<b>BCZ 3.81/.../180 SN ...</b> BUCHSENLEISTE SOCKET BLOCK	
	Responsible MA_J	Checked 16.10.2017 ZHOU_N		
Scale: 2/1 Supersedes: .	Approved XU_S	Product file: BCZ 3.81		

The reproduction, distribution and utilization of this document as well as the communication of its contents to others without explicit authorization is prohibited. Offenders will be held liable for the payment of damages. Weidmüller exclusively reserves the right to file for patents, utility models or designs.

© Weidmüller Interface GmbH & Co. KG