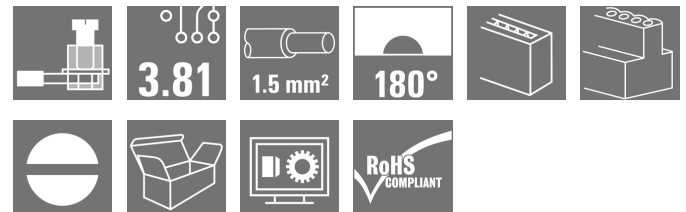


OMNIMATE Signal - řada BC/SC 3,81 BCZ 3.81/12/180 SN BK BX

Weidmüller Interface GmbH & Co. KG
Klingenbergstraße 16
D-32758 Detmold
Germany
Fon: +49 5231 14-0
Fax: +49 5231 14-292083
www.weidmueller.com

Obrázek výrobku



Podobné ilustraci

Konektor samice se systémem připojení vodičů upínacím třmenem.

K dispozici jsou tři směry vývodu vodiče a poskytují flexibilní možnosti designu úrovní připojení:

- 180° vodič souběžný se směrem připojení
- 90° vodič je kolmý a nad směrem připojení
- 270° vodič je kolmý a pod směrem připojení

Výběr ze tří různých tvarů krytu splňujících různé požadavky:

- Standardní kryt bez příruby
- Příruba se šroubem (F)
- Příruba s patentovanou uvolňovací západkou (LR) společnosti Weidmüller pro funkci uzamknutí a uvolnění bez námahy a nástrojů.

Zásuvné konektory společnosti Weidmüller s roztečí 3,81 mm (0,15 palců) jsou kompatibilní s uspořádáním běžných konektorů a nabízejí prostor pro značení a kódování.

Všeobecné objednací údaje

| | |
|-----------------|----------------------------------------------------------------------------------------------------------------------------------------|
| Typ | BCZ 3.81/12/180 SN BK BX |
| Objednací číslo | 1792840000 |
| Verze | Zásuvný konektor PCB plug in, zdířka, 3,81 mm, Počet pólů: 12, 180°, Připojení s upínacím třmenem, Upínací rozsah, max. : 1.5 mm², Box |
| GTIN (EAN) | 4032248226924 |
| Mnž. | 50 ks |
| Údaje výrobku | IEC: 320 V / 17,5 A / 0.2 - 1.5 mm² UL: 300 V / 10 A / AWG 28 - AWG 16 |
| Balení | Box |

OMNIMATE Signal - řada BC/SC 3,81 BCZ 3.81/12/180 SN BK BX

Weidmüller Interface GmbH & Co. KG
Klingenbergstraße 16
D-32758 Detmold
Germany
Fon: +49 5231 14-0
Fax: +49 5231 14-292083
www.weidmueller.com

Technické údaje

Rozměry a váhy

| | | | |
|----------------|----------|---------------------|------------|
| Šířka | 45,81 mm | Šířka (v palcích) | 1,804 inch |
| Výška | 11,1 mm | Výška (v palcích) | 0,437 inch |
| Hloubka | 16,1 mm | Hloubka (v palcích) | 0,634 inch |
| Čistá hmotnost | 9,56 g | | |

Shoda produktu s prostředím

REACH SVHC Lead 7439-92-1

Balení

| | | | |
|-----------|--------|-----------|--------|
| Balení | Box | Délka VPE | 55 mm |
| Šířka VPE | 100 mm | Výška VPE | 120 mm |

Systémové parametry

| | | | |
|--------------------------------------------------------|-----------------------------------|------------------------------------------------------|---------------------|
| Skupina produktů | OMNIMATE Signal - řada BC/SC 3,81 | Typ připojení | Připojení v provozu |
| Metoda připojení vodiče | Připojení s upínacím třmenem | Rozteč v mm (P) | 3,81 mm |
| Rozteč v palcích (P) | 0,15 inch | Směr výstupu vodiče | 180° |
| Počet pólů | 12 | L1 v mm | 41,91 mm |
| L1 v palcích | 1,65 inch | Počet řad | 1 |
| Množství řady kolíků | 1 | Jmenovitý průřez | 1 mm ² |
| Ochrana bezpečná proti dotyku dle normy DIN VDE 57 106 | Bezpečné před dotykem prstů | Ochrana bezpečná proti dotyku dle normy DIN VDE 0470 | IP 20 |
| Objemový odpor | 6,00 mΩ | Může být kódováno | Ano |
| Délka odizolování | 7 mm | Utahovací moment, min. | 0,2 Nm |
| Utahovací moment, max. | 0,25 Nm | Svěrný šroub | M 2 |
| Hrot šroubováku | 0,4 x 2,5 | Standard hrotu šroubováku | DIN 5264 |
| Cykly zapojování | 25 | Zásuvná síla / pól, max. | 7 N |
| Tažná síla / pól, max. | 5 N | | |

Údaje o materiálu

| | | | |
|-------------------------------------|---------------------------|-----------------------------------------|---------------------|
| Izolační materiál | PA 66 GF 30 | Barevný | Černá |
| Barevný graf (podobné) | RAL 9011 | Skupina izolačního materiálu | II |
| CTI | ≥ 550 | Izolační síla | ≥ 10 ⁸ Ω |
| Klasifikace hořlavosti UL 94 | V-0 | GWFI | 960 °C |
| Materiál kontaktu | Slitina mědi | Povrch kontaktu | pocínované |
| Struktura vrstev kontaktu konektoru | 0,5-1,5 μm Cu / 2-5 μm Sn | Skladovací teplota, min. | -25 °C |
| Skladovací teplota, max. | 55 °C | Max. relativní vlhkost během skladování | 80 % |
| Provozní teplota, min. | -50 °C | Provozní teplota, max. | 120 °C |
| Teplotní rozsah, instalace, min. | -25 °C | Teplotní rozsah, instalace, max. | 120 °C |

Vodiče vhodné k připojení

| | |
|----------------------------|----------------------|
| Upínací rozsah, min. | 0,08 mm ² |
| Upínací rozsah, max. | 1,5 mm ² |
| Průřez propojení AWG, min. | AWG 28 |
| Průřez propojení AWG, max. | AWG 16 |
| Pevné, min. H05(07) V-U | 0,2 mm ² |
| Pevné, max. H05(07) V-U | 1,5 mm ² |
| Pružné, min. H05(07) V-K | 0,2 mm ² |
| Pružné, max. H05(07) V-K | 1,5 mm ² |

Datum vytvoření 17. července 2019 17:30:34 CEST

OMNIMATE Signal - řada BC/SC 3,81 BCZ 3.81/12/180 SN BK BX

Weidmüller Interface GmbH & Co. KG
Klingenbergstraße 16
D-32758 Detmold
Germany
Fon: +49 5231 14-0
Fax: +49 5231 14-292083
www.weidmueller.com

Technické údaje

| | |
|-----------------------------------------------------|---------------------|
| dutinkou s plastovým límcem, , DIN 46228 pt 4, min. | 0,2 mm ² |
| dutinkou s plastovým límcem, DIN 46228 pt 4, max. | 1,5 mm ² |
| s vodičem a dutinkou, DIN 46228 pt 1, min. | 0,2 mm ² |
| s vodičem a dutinkou, DIN 46228 pt 1, max. | 1,5 mm ² |

Zasuňte měřič v souladu s EN 60999 a x b; ø 2,4 mm x 1,5 mm; 2,4 mm

| Upínatelný vodič | Průřez připojení vodiče | Typ | |
|------------------|-------------------------|-------------------------|----------------------|
| | | zapojeno tenkým vodičem | |
| AEH | Průřez připojení vodiče | jmen. | 0,5 mm ² |
| | | Délka odizolování | jmen. 6 mm |
| AEH | Průřez připojení vodiče | jmen. | 0,75 mm ² |
| | | Délka odizolování | jmen. 6 mm |
| AEH | Průřez připojení vodiče | jmen. | 1 mm ² |
| | | Délka odizolování | jmen. 6 mm |
| AEH | Průřez připojení vodiče | jmen. | 1,5 mm ² |
| | | Délka odizolování | jmen. 7 mm |

Referenční text The outside diameter of the plastic collar should not be larger than the pitch (P).

Max. upínací rozsah 1,5 mm²

Jmenovité údaje podle IEC

| | | | |
|-----------------------------------------------------------------------|------------------------|-----------------------------------------------------------------------|-----------------|
| testováno podle normy | IEC 60664-1, IEC 61984 | Jmenovitý proud, min. počet pólů (Tu=20 °C) | 17,5 A |
| Jmenovitý proud, max. počet pólů (Tu=20 °C) | 17,5 A | Jmenovitý proud, min. počet pólů (Tu=40 °C) | 17 A |
| Jmenovitý proud, max. počet pólů (Tu=40 °C) | 15,2 A | Jmenovité napětí pro třídu přepětí / stupeň znečištění II/2 | 320 V |
| Jmenovité napětí pro třídu přepětí / stupeň znečištění III/2 | 160 V | Jmenovité napětí pro třídu přepětí / stupeň znečištění III/3 | 160 V |
| Jmenovité impulzní napětí pro třídu přepětí / stupeň znečištění II/2 | 2,5 kV | Jmenovité impulzní napětí pro třídu přepětí / stupeň znečištění III/2 | 2,5 kV |
| Jmenovité impulzní napětí pro třídu přepětí / stupeň znečištění III/3 | 2,5 kV | Krátkodobý odpor proti zkratovému proudu | 3 x 1 s se 76 A |

Jmenovité údaje podle CSA

| | | | |
|----------------------------------------------|----------------------------------------------------------------------------|----------------------------------------------|----------------|
| Institut (CSA) | | Č. osvědčení (CSA) | 200039-1121690 |
| Jmenovité napětí (aplikační skupina B / CSA) | 300 V | Jmenovité napětí (aplikační skupina C / CSA) | 50 V |
| Jmenovitý proud (aplikační skupina B / CSA) | 8 A | Jmenovitý proud (aplikační skupina C / CSA) | 8 A |
| Průřez vodiče AWG, min. | AWG 28 | Průřez vodiče AWG, max. | AWG 16 |
| Odkaz na hodnoty pro schválení | Specifikace jsou maximální hodnoty, podrobnosti viz příslušná certifikace. | | |

OMNIMATE Signal - řada BC/SC 3,81 BCZ 3.81/12/180 SN BK BX

Weidmüller Interface GmbH & Co. KG
Klingenbergstraße 16
D-32758 Detmold
Germany
Fon: +49 5231 14-0
Fax: +49 5231 14-292083
www.weidmueller.com

Technické údaje

Jmenovité údaje podle UL 1059

Institut (cURus)



Č. osvědčení (cURus)

E60693

| | |
|--------------------------------------------------|----------------------------------------------------------------------------|
| Jmenovité napětí (aplikační skupina B / UL 1059) | 300 V |
| Jmenovitý proud (aplikační skupina B / UL 1059) | 10 A |
| Průřez vodiče, AWG, min. | AWG 28 |
| Odkaz na hodnoty pro schválení | Specifikace jsou maximální hodnoty, podrobnosti viz příslušná certifikace. |

| | |
|--------------------------------------------------|--------|
| Jmenovité napětí (aplikační skupina D / UL 1059) | 300 V |
| Jmenovitý proud (aplikační skupina D / UL 1059) | 10 A |
| Průřez vodiče, AWG, max. | AWG 16 |

Klasifikace

| | | | |
|------------|-------------|------------|-------------|
| ETIM 3.0 | EC001284 | ETIM 4.0 | EC002637 |
| ETIM 5.0 | EC002637 | ETIM 6.0 | EC002638 |
| UNSPSC | 30-21-18-10 | eClass 5.1 | 27-26-07-04 |
| eClass 6.2 | 27-26-07-04 | eClass 7.1 | 27-44-04-02 |
| eClass 8.1 | 27-44-04-02 | eClass 9.1 | 27-44-03-09 |
| eClass 9.0 | 27-44-03-09 | | |

Poznámky

Poznámky

- Další barvy na vyžádání
- Jmenovitý proud související se jmenovitým průřezem a min. počtem pólů.
- Dutinka bez plastového límce podle normy DIN 46228/1
- Dutinka s plastovým límcem podle normy DIN 46228/4
- P na nákrese = rozteč
- Jmenovité údaje se vztahují pouze k samotné komponentě. Vzdálenosti odstupů a povrchových svodů mezi jednotlivými komponentami musí být navrženy v souladu s normou příslušné aplikace.

IPC shoda

Shoda: Produkty jsou vyvíjeny, vyráběny a dodávány v souladu s mezinárodními uznávanými standardy a normami a splňují zajištěné vlastnosti uvedené v datovém listu, respektive splňují dekorativní vlastnosti v souladu s IPC-A-610 „Třída 2“. Další nároky na produkty je možné vyhodnotit na požádání.

Osvědčení

Schválení



ROHS

Shoda

OMNIMATE Signal - řada BC/SC 3,81 BCZ 3.81/12/180 SN BK BX

Weidmüller Interface GmbH & Co. KG
Klingenbergstraße 16
D-32758 Detmold
Germany
Fon: +49 5231 14-0
Fax: +49 5231 14-292083
www.weidmueller.com

Technické údaje

Soubory ke stažení

Brožura/Katalog

[FL DRIVES EN](#)
[MB DEVICE MANUF. EN](#)
[FL DRIVES DE](#)
[CAT 2 PORTFOLIOGUIDE EN](#)
[FL BUILDING SAFETY EN](#)
[FL APPL LED LIGHTING EN](#)
[FL INDUSTR.CONTROLS EN](#)
[FL MACHINE SAFETY EN](#)
[FL HEATING ELECTR EN](#)
[FL APPL INVERTER EN](#)
[FL_BASE_STATION_EN](#)
[FL ELEVATOR EN](#)
[FL POWER SUPPLY EN](#)
[FL 72H SAMPLE SER EN](#)
[PO OMNIMATE EN](#)

Osvědčení/Certifikát/Prohlášení o shodě

[CB Certificate](#)
[CB Testreport](#)
[Declaration of the Manufacturer](#)

Technické údaje

[EPLAN, WSCAD](#)

Technické údaje

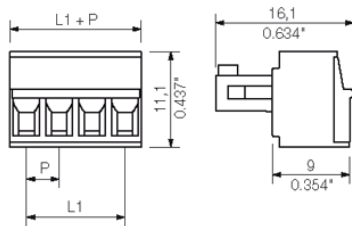
[STEP](#)

**OMNIMATE Signal - řada BC/SC 3,81
BCZ 3.81/12/180 SN BK BX**

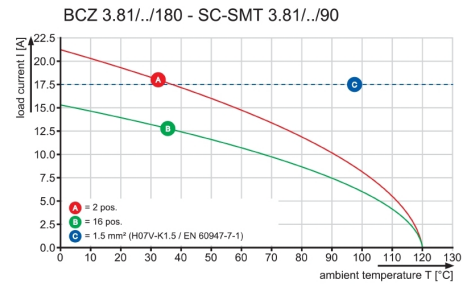
Weidmüller Interface GmbH & Co. KG
Klingenbergstraße 16
D-32758 Detmold
Germany
Fon: +49 5231 14-0
Fax: +49 5231 14-292083
www.weidmueller.com

Nákresy

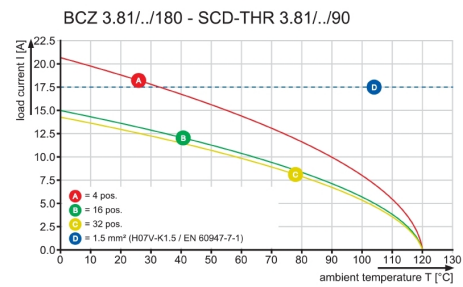
Dimensional drawing



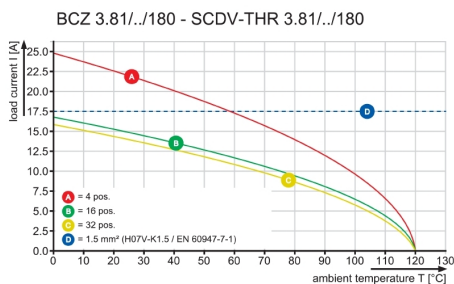
Graph



Graph

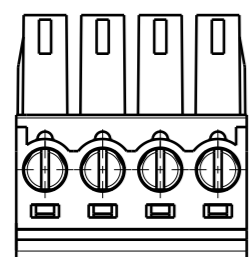
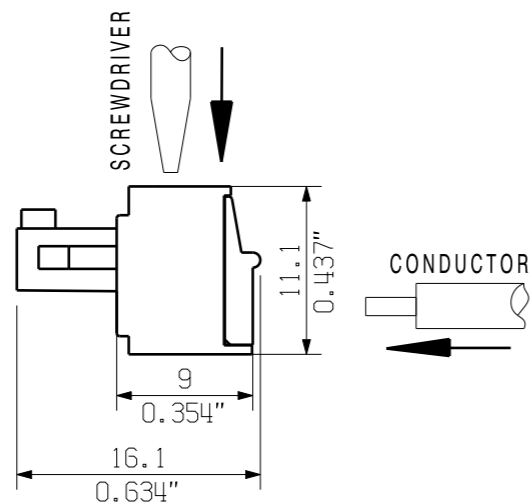
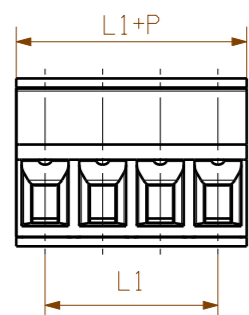


Graph

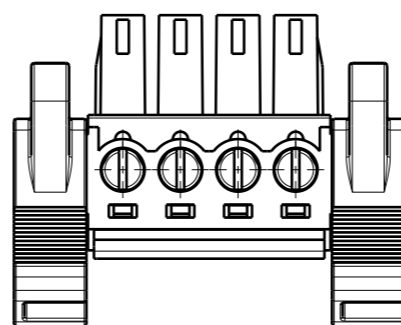
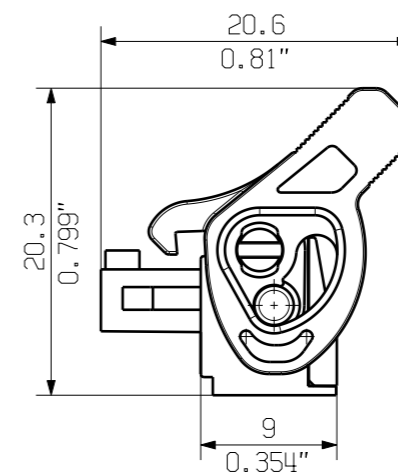
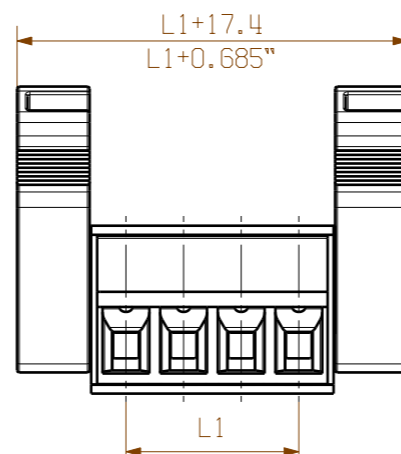


10

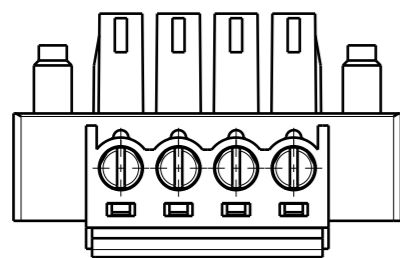
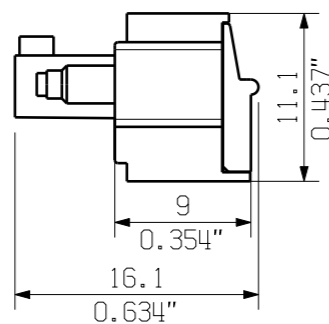
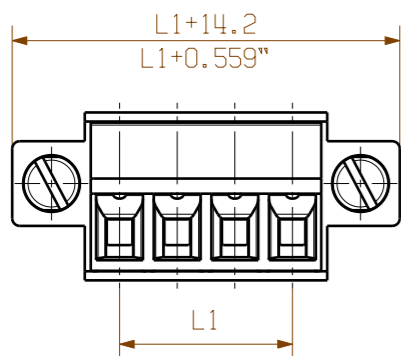
BCZ 3.81/.../180 ...



BCZ 3.81/.../180LR ...



BCZ 3.81/.../180F ...



KUNDENZEICHNUNG
CUSTOMER DRAWING

| | | |
|----|---------|-----------|
| 20 | 72.39 | 2.850 |
| 19 | 68.58 | 2.700 |
| 18 | 64.77 | 2.550 |
| 17 | 60.96 | 2.400 |
| 16 | 57.15 | 2.250 |
| 15 | 53.34 | 2.100 |
| 14 | 49.53 | 1.950 |
| 13 | 45.72 | 1.800 |
| 12 | 41.91 | 1.650 |
| 11 | 38.10 | 1.500 |
| 10 | 34.29 | 1.350 |
| 9 | 30.48 | 1.200 |
| 8 | 26.67 | 1.050 |
| 7 | 22.86 | 0.900 |
| 6 | 19.05 | 0.750 |
| 5 | 15.24 | 0.600 |
| 4 | 11.43 | 0.450 |
| 3 | 7.62 | 0.300 |
| 2 | 3.81 | 0.150 |
| N | L1 [mm] | L1 [inch] |

For the mounting of PCBs, it should be noted that the rated data given in the catalogue relates only to the connection elements. The necessary creepage and clearance paths must be observed in connection with the respective applicant in accordance to VDE 0110. The current-carrying capacity and pitch tolerance is to be determined according to DIN IEC 326 part 3 very fine.

Weidmüller connectors are tested to the DIN VDE 0627 standard, and are valid for its field of application. Provided that the connectors are used to the intended purpose, all requirements with respect to the occurring of electrical, mechanical, thermic and corrosive stress will be satisfied.

| | | | | | |
|---------------------------------------------------------------|-------------------|-----------------|-----------------------------------------------------------------|----------------|--------------|
| GENERAL TOLERANCE: DIN ISO 2768-m RoHS COMPLIANT | 98178/5 | 01 | Weidmüller | C 40383 | Issue no. 10 |
| | 16.10.17 MA_J | | | | |
| Max. nos. | Modification | | Sheet 01 of 06 sheets | | |
| | Date | Name | BCZ 3.81/.../180 SN ... BUCHSENLEISTE SOCKET BLOCK | | |
| | Drawn | 21.02.2006 GU_D | | | |
| | Responsible | MA_J | | | |
| Checked | 16.10.2017 ZHOU_N | | | | |
| Supersedes: . | Approved | XU_S | Product file: BCZ 3.81 | 7070 | |

The reproduction, distribution and utilization of this document as well as the communication of its contents to others without explicit authorization is prohibited. Offenders will be held liable for the payment of damages. Weidmüller exclusively reserves the right to file for patents, utility models or designs.

© Weidmüller Interface GmbH & Co. KG