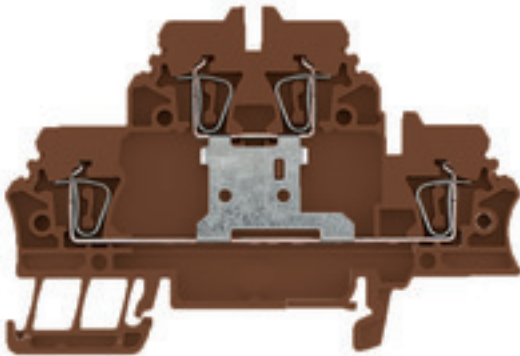


Z řada
ZDK 2.5V BR

Weidmüller Interface GmbH & Co. KG
Klingenbergstraße 16
D-32758 Detmold
Germany
Fon: +49 5231 14-0
Fax: +49 5231 14-292083
www.weidmueller.com

Obrázek výrobku



Pružinové připojení s technologií tažné pružiny

Technologie tažné pružiny je univerzální systém pro kontakty pro všechny běžné typy připojení vodiče. Díky skvělé úrovni flexibility je tažná pružina výhodným alternativním připojením.

Všeobecné objednací údaje

Typ	ZDK 2.5V BR
Objednací číslo	1799790000
Verze	Průchozí svorka, Svorka se dvěma vrstvami, Připojení s kotevní svorkou, 2,5 mm ² , 500 V, 20 A, Hnědá
GTIN (EAN)	403224825 184 1
Mnž.	50 ks

Z řada ZDK 2.5V BR

Weidmüller Interface GmbH & Co. KG
Klingenbergstraße 16
D-32758 Detmold
Germany
Fon: +49 5231 14-0
Fax: +49 5231 14-292083
www.weidmueller.com

Technické údaje

Rozměry a váhy

Šířka	5,1 mm	Šířka (v palcích)	0,201 inch
Výška	79,5 mm	Výška (v palcích)	3,13 inch
Hloubka	53 mm	Hloubka (v palcích)	2,087 inch
Hloubka včetně DIN lišty	54 mm	Čistá hmotnost	11,8 g

Teploty

Rozsah provozní teploty	Rozsah provozní teploty viz EC Design, testovací certifikát / IEC Ex-Osvědčení o shodě	Skladovací teplota, max.	40 °C
Skladovací teplota, min.	10 °C	Skladovací teplota	10 °C...40 °C
Trvalá provozní teplota, min.	-50 °C	Trvalá provozní teplota, max.	120 °C

Specifikace systému

Verze	Připojení tažnou pružinou, Vertikálně propojené, pro zásuvné propojení, Jeden konec bez konektoru	Nutná koncová deska	Ano
Počet úrovní	2	Počet svěrných bodů na úroveň	2
Úrovně propojené interně	Ne	PE připojení	Ne
Lišta	TS 35		

Údaje hodnocení IECEx/ATEX

Č. osvědčení (ATEX)	DEMKO16ATEX1729U	Č. osvědčení (IECEX)	IECEXULD16.0025U
Max. napětí (ATEX)	440 V	Proud (ATEX)	20 A
Průřez vodiče max. (ATEX)	2.5 mm ²	Max. napětí (IECEX)	440 V
Proud (IECEX)	20 A	Průřez vodiče max. (IECEX)	2.5 mm ²
Rozsah provozní teploty	Rozsah provozní teploty viz EC Design, testovací certifikát / IEC Ex-Osvědčení o shodě	Značení EN 60079-7	Ex eb II C Gb
Ex 2014/34/EU značka	II 2 G D		

Údaje materiálu

Materiál	Wemid	Barevný	Hnědá
Klasifikace hořlavosti UL 94	V-0		

CSA data hodnocení

Průřez vodiče max. (CSA)	12 AWG	Průřez vodiče min. (CSA)	26 AWG
Velikost napětí B (CSA)	300 V	Velikost napětí D (CSA)	300 V
Velikost proudu B (CSA)	10 A	Velikost proudu D (CSA)	10 A
Č. osvědčení (CSA)	12400-367		

Další technická data

Otevřené strany	pravá	Počet podobných svorek	1
Typ montáže	Přichytka	Verze testovaná ve výbušném prostředí	Ano

Z řada ZDK 2.5V BR

Weidmüller Interface GmbH & Co. KG
Klingenbergstraße 16
D-32758 Detmold
Germany
Fon: +49 5231 14-0
Fax: +49 5231 14-292083
www.weidmueller.com

Technické údaje

Data hodnocení

Jmenovitý průřez	2,5 mm ²	Jmenovité napětí	500 V
Jmenovitý proud	20 A	Proud při maximu vodičů	20 A
Standardy	IEC 60947-7-1	Vnitřní odpor podle IEC 60947-7-x	1,33 mΩ
Jmenovité impulzní výdržné napětí	6 kV	Závažnost znečištění	3

Rozměry

TS 35 offset	39 mm
--------------	-------

UL data hodnocení

Průřez vodiče propojení v terénu max. (UR)	14 AWG	Průřez vodiče propojení v terénu min. (UR)	26 AWG
Průřez vodiče propojení z výroby max. (UR)	14 AWG	Průřez vodiče propojení z výroby min. (UR)	26 AWG
Velikost napětí C (UR)	300 V	Velikost proudu C (UR)	15 A
Č. osvědčení (UR)	E60693		

Vodiče k upevnění svorkou (jmenovité připojení)

Délka odizolování	10 mm	Měřidlo podle IEC 60947-1	A2
Počet připojení	4	Průřez propojení AWG, max.	AWG 14
Průřez propojení AWG, min.	AWG 24	Průřez připojení vodiče, jemně splétaný s koncovkami DIN 46228/1, max.	2,5 mm ²
Průřez připojení vodiče, jemně splétaný s koncovkami DIN 46228/1, min.	0,5 mm ²	Průřez připojení vodiče, jemně splétaný s koncovkami DIN 46228/4, max.	2,5 mm ²
Průřez připojení vodiče, jemně splétaný s koncovkami DIN 46228/4, min.	0,5 mm ²	Průřez připojení vodiče, pevné jádro, max.	2,5 mm ²
Průřez připojení vodiče, pevné jádro, min.	0,5 mm ²	Průřez připojení vodičů, jemně stáčené, max.	2,5 mm ²
Průřez připojení vodičů, jemně stáčené, min.	0,5 mm ²	Směr připojení	vrchol
Typ připojení	Připojení s kotevní svorkou	Upínací rozsah, max.	2,5 mm ²
Upínací rozsah, min.	0,05 mm ²	Velikost nože	0,6 x 3,5 mm

Klasifikace

ETIM 3.0	EC000897	ETIM 4.0	EC000897
ETIM 5.0	EC000897	ETIM 6.0	EC000897
eClass 6.2	27-14-11-20	eClass 7.1	27-14-11-20
eClass 8.1	27-14-11-20	eClass 9,1	27-14-11-20
eClass 9.0	27-14-11-20		

Osvědčení

Schválení



ROHS

Shoda

Datum vytvoření 17. července 2019 20:18:46 CEST

Stav katalogu 07.06.2019 / Vyhrazujeme si právo na technické změny.

Datový list**Z řada
ZDK 2.5V BR****Weidmüller Interface GmbH & Co. KG**
Klingenbergstraße 16
D-32758 Detmold
Germany
Fon: +49 5231 14-0
Fax: +49 5231 14-292083
www.weidmueller.com**Technické údaje****Soubory ke stažení**

Osvědčení/Certifikát/Prohlášení o shodě	Attestation of Conformity IECEX Certificate ATEX Certificate IECEX Certificate DE_PT1101_20160418_1077_ISSUE01.pdf
Technické údaje	EPLAN, WSCAD, Zuken E3.S
Technické údaje	STEP
Uživatelská dokumentace	NTI ZDK-PE 2.5 V NTI ZDK 2.5 V DU-PE StorageConditionsTerminalBlocks

Poznámka o bezpečnosti

Bezpečnostní upozornění	Safety Information
-------------------------	------------------------------------

Datový list**Z řada**
ZDK 2.5V BR**Weidmüller Interface GmbH & Co. KG**
Klingenbergstraße 16
D-32758 Detmold
Germany
Fon: +49 5231 14-0
Fax: +49 5231 14-292083
www.weidmueller.com**Nákresy**