

## PCV 4/12-G-7,62


Obj.č.: 1804784

Obrázek ukazuje 5pólovou variantu zboží


<http://eshop.phoenixcontact.cz/phoenix/treeViewClick.do?UID=1804784>

Základní pouzdro, Jmenovitý proud: 20 A, Jmenovité napětí (III/2): 630 V, Počet pólů: 12, Měřítko rastru: 7,62 mm, Barva: zelená, Povrch kontaktů: Cín, Montáž: Pájení, Pojistná příruba: příslušenství č. v. 1827570

### Údaje

EAN	 4 017918 046224
Poznámka	Na zakázku
Balení	1 ks
Celní tarif	85366990
Váha brutto v kusech	0,02306 kg
Informace v katalogu	Strana 517 (CAT-1-2013)

### Poznámky k produktu

 WEEE/RoHS-compliant since:  
01.01.2003


<http://www.download.phoenixcontact.com>  
Please note that the data given here has been taken from the online catalog. For comprehensive information and data, please refer to the user documentation. The General Terms and Conditions of Use apply to Internet downloads.

### Technické údaje

#### Rozměry / póly

Délka	14,3 mm
Měřítko rastru	7,62 mm
Rozměr a	83,82 mm
Počet pólů	12

rozměry kolíku	1 x 0,8 mm
průměr vyvrtaného otvoru	1,3 mm

**Technická data**

Rodina výrobků	PCV 4/..-G
skupina izolačního materiálu	I
zatěžovací rázové napětí (III/3)	6 kV
zatěžovací rázové napětí (III/2)	6 kV
zatěžovací rázové napětí (II/2)	6 kV
jmenovité napětí (III/2)	630 V
jmenovité napětí (II/2)	630 V
Přípojka podle normy	EN-VDE
Jmenovitý proud $I_N$	20 A
Jmenovité napětí $U_N$	400 V
Zatěžovací proud maximální	20 A
Izolační materiál	PA
Třída hořlavosti podle UL 94	V0
Barva	zelená
Jmenovité napětí UL/CUL Usegroup B	300 V
Jmenovitý proud UL/CUL Usegroup B	20 A
Jmenovité napětí UL/CUL Usegroup C	300 V
Jmenovitý proud UL/CUL Usegroup C	20 A

**Certifikáty/Osvědčení**

Aprobace

CSA, cULus Recognized, GOST, BV, DNV, GL, LR, RS

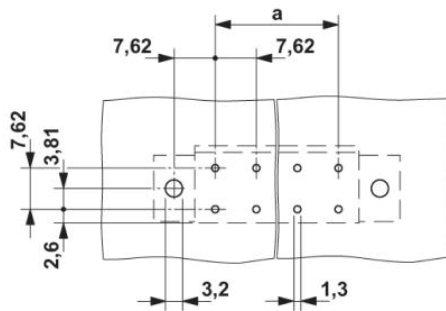
Vyžádané aprobace:

Aprobace z:

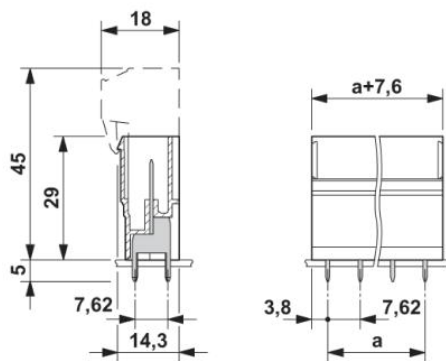
Příslušenství		
Informace	Popis	Popis výrobku
<b>Montáž</b>		
1827570	BF-PC 4	Pojistná příruba, je osazena vpravo i vlevo na kontaktních lištách, k sešroubování s PC 4/...-STF-7,62
<b>Značení</b>		
1051993	B-STIFT	Značkovač, k ručnímu popisu nepotíštěných proužků označovacího profilu, popis je odolný proti setření i vodě, tloušťka čáry 0,5 mm
0804549	SK 7,62/3,8:FORTL.ZAHLEN	Označovací karty, Karta, bílá, popsané, podélné: pořadová čísla 1-10, 11-20 atd. až 91-100, Způsob montáže: Lepení, pro šířku svorek: 7,62 mm
0805153	SK 7,62/3,8:SO	Označovací karty, bílá, Způsob montáže: Lepení, pro šířku svorek: 7,62 mm
0803906	SK U/3,8 WH:UNBEDRUCKT	Označovací karty, Arch, bílá, nepotíštěné, popisovatelné pomocí: Plotter, Office-Drucksysteme, Způsob montáže: Lepení
<b>Zástrčka / adaptér</b>		
1600027	CP-HCC 4	Kódovací profil, Barva: červená
Další výrobky		
Informace	Popis	Popis výrobku
<b>Obecně</b>		
1880177	PC 4 HV/12-STF-7,62	Zástrčka, Jmenovitý proud: 20 A, Jmenovité napětí (III/2): 1000 V, Počet pólů: 12, Měřítka rastru: 7,62 mm, Typ připojení: Šroubové připojení, Barva: zelená, Povrch kontaktů: Cín
1805000	PC 4/12-ST-7,62	Zástrčka, Jmenovitý proud: 20 A, Jmenovité napětí (III/2): 630 V, Počet pólů: 12, Měřítka rastru: 7,62 mm, Typ připojení: Šroubové připojení, Barva: zelená, Povrch kontaktů: Cín
1827583	PC 4/12-STF-7,62	Zástrčka, Jmenovitý proud: 20 A, Jmenovité napětí (III/2): 630 V, Počet pólů: 12, Měřítka rastru: 7,62 mm, Typ připojení: Šroubové připojení, Barva: zelená, Povrch kontaktů: Cín
1840094	PCC 4/12-ST-7,62	Zástrčka, Jmenovitý proud: 20 A, Jmenovité napětí (III/2): 1000 V, Počet pólů: 12, Měřítka rastru: 7,62 mm, Typ připojení: Lisovaný spoj, Barva: zelená, Příslušné lisovací dutinkové kontakty s údaji o proudu [A] a rozsahu průřezu vodiče [mm²]: 13,5A/STG-MTN 0,5-1,0 (3190438); 13,5A/STG-MTN 0,5-1,0 BA (3190629); 20A/STG-MTN 1,5-2,5 (3190506); 20A/STG-MTN 1,5-2,5 BA (3190632). BA = pásové kontakty

## Výkres/schéma

Vrtací schéma/geometrie pájecí desky



Výkres v měřítku



**Adresa**

PHOENIX CONTACT, s.r.o.  
Dornych 47  
617 00 Brno, Czech Republic  
Telefon +420 542 213 401  
Fax +420 542 213 701  
<http://www.phoenixcontact.cz>



© 2013 Phoenix Contact  
Technické změny vyhrazeny.