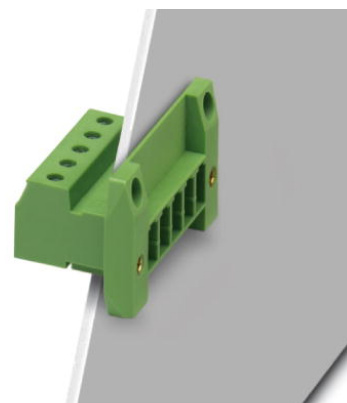


DFK-PC 4/ 3-GF-7,62


Obj.č.: 1840560

Obrázek ukazuje 5pólovou variantu zboží


<http://eshop.phoenixcontact.cz/phoenix/treeViewClick.do?UID=1840560>

Zástrčka, Jmenovitý proud: 20 A, Jmenovité napětí (III/2): 630 V,
Počet pólů: 3, Měřítka rastru: 7,62 mm, Typ připojení: Šroubové
připojení, Barva: zelená, Povrch kontaktů: Cín, Montáž: Přímá montáž

Údaje

EAN	 4 017918 111717
Balení	1 ks
Celní tarif	85366990
Váha brutto v kusech	0,01392 kg
Informace v katalogu	Strana 518 (CAT-1-2013)

Poznámky k produktu

 WEEE/RoHS-compliant since:
01.01.2003


<http://www.download.phoenixcontact.com>
Please note that the data given here has been taken from the online catalog. For comprehensive information and data, please refer to the user documentation. The General Terms and Conditions of Use apply to Internet downloads.

Technické údaje

Rozměry / póly

Měřítka rastru	7,62 mm
Rozměr a	15,24 mm
Počet pólů	3
Závit šroubu	M3
Utahovací moment min.	0,5 Nm

Utahovací moment max	0,6 Nm
----------------------	--------

Technická data

Rodina výrobků	DFK-PC 4/..-GF
skupina izolačního materiálu	I
zatěžovací rázové napětí (III/3)	6 kV
zatěžovací rázové napětí (III/2)	6 kV
zatěžovací rázové napětí (II/2)	6 kV
jmenovité napětí (III/2)	630 V
jmenovité napětí (II/2)	1000 V
Přípojka podle normy	EN-VDE
Jmenovitý proud I_N	20 A
Jmenovité napětí U_N	400 V
jmenovitý průřez	4 mm ²
Zatěžovací proud maximální	20 A
Izolační materiál	PA
Třída hořlavosti podle UL 94	V0
Délka odstranění izolace	7 mm
válečkový kalibr	A4

Data připojení

Min. průřez vodiče, tuhý	0,2 mm ²
Max. průřez vodiče, tuhý	4 mm ²
Min. průřez vodiče, ohebný	0,2 mm ²
Max. průřez vodiče, ohebný	4 mm ²
Průřez vodiče flexibilní m. koncovka vodiče bez plastického pouzdra min	0,25 mm ²
Průřez vodiče flexibilní m. koncovka vodiče bez plastického pouzdra max.	4 mm ²
Průřez vodiče flexibilní m. koncovka vodiče m. plastické pouzdro max.	0,25 mm ²
	4 mm ²
Průřez vodiče AWG/kcmil min.	24
Průřez vodiče AWG/kcmil max.	10
2 vodiče se stejným průřezem pevný min	0,2 mm ²
2 vodiče se stejným průřezem pevný max	2,5 mm ²
2 vodiče se stejným průřezem flexibilní min	0,2 mm ²

2 vodiče se stejným průřezem flexibilní max	2,5 mm ²
2 vodiče se stejným průřezem flexibilní m. AEH bez plastického pouzdra min	0,2 mm ²
2 vodiče se stejným průřezem flexibilní m. AEH bez plastického pouzdra max	1,5 mm ²
2 vodiče se stejným průřezem flexibilní m. TWIN-AEH s plastickým pouzdrům max	0,5 mm ²
	2,5 mm ²

Certifikáty/Osvědčení



Aprobace

CSA, cULus Recognized, GOST, DNV, GL, LR

Vyžádané aprobace:

Aprobace z:

Příslušenství

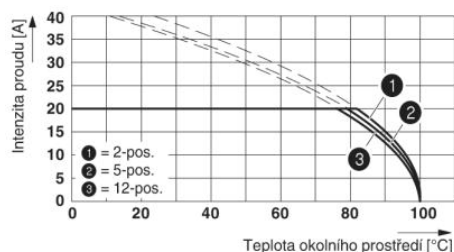
Informace	Popis	Popis výrobku
Montáž		
0708263	DFK-MSTB-SS	Sada šroubů, k připevnění zásuvky konektoru na stěnu přístroje, sestávající ze vždy jednoho šroubu M3 x 10, jedné pružné podložky a jedné matice
Nářadí		
1205053	SZS 0,6X3,5	Ovládací nástroj, pro svorky ST, izolovaný, vhodný také jako šroubovák s drážkou, velikost: 0,6x3,5x100 mm, 2komponentní rukojeť, s ochranou proti odvinutí
Značení		
0804549	SK 7,62/3,8:FORTL.ZAHLEN	Označovací karty, Karta, bílá, popsané, podélně: pořadová čísla 1-10, 11-20 atd. až 91-100, Způsob montáže: Lepení, pro šířku svorek: 7,62 mm
Zástrčka / adaptér		
1600027	CP-HCC 4	Kódovací profil, Barva: červená

Další výrobky

Informace	Popis	Popis výrobku
Obecně		
1882382	PC 4 HV/ 3-STF-7,62	Zástrčka, Jmenovitý proud: 20 A, Jmenovité napětí (III/2): 1000 V, Počet pólů: 3, Měřítka rastru: 7,62 mm, Typ připojení: Šroubové připojení, Barva: zelená, Povrch kontaktů: Cín
1828252	PC 4/ 3-STF-7,62	Zástrčka, Jmenovitý proud: 20 A, Jmenovité napětí (III/2): 630 V, Počet pólů: 3, Měřítka rastru: 7,62 mm, Typ připojení: Šroubové připojení, Barva: zelená, Povrch kontaktů: Cín

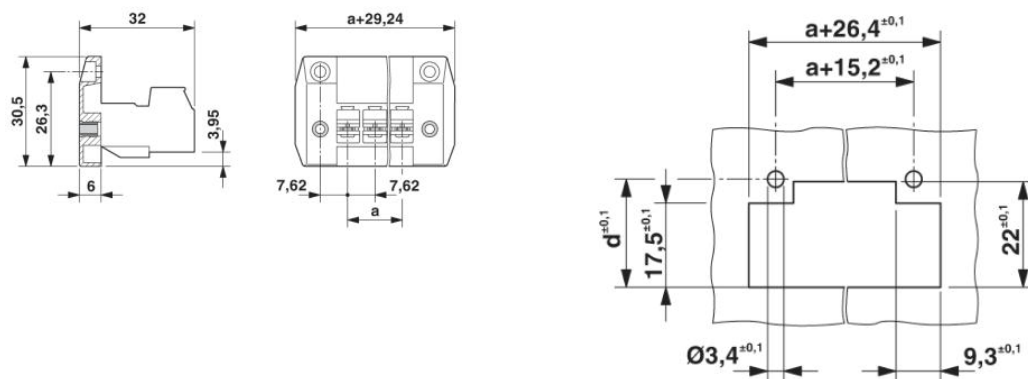
Výkres/schéma

Diagram



Zátěžová křivka pro: PC 4/...-ST-7,62 s DFK-PC 4/...-GF-7,62

Výkres v měřítku



Rozměr d je závislý na tloušťce stěny (W)

v mm: W=1: d=21,4

W=2: d=21,9

W=3: d=22,5

W=4: d=23,1

W=5: d=23,7

Adresa

PHOENIX CONTACT, s.r.o.
Dornych 47
617 00 Brno, Czech Republic
Telefon +420 542 213 401
Fax +420 542 213 701
<http://www.phoenixcontact.cz>



© 2013 Phoenix Contact
Technické změny vyhrazeny.