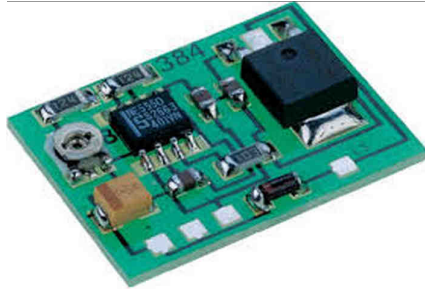


Modul generátoru lodní mlhové sirény

Obj. č.: 19 69 67



Úvod (základní charakteristiky modulu a účel jeho použití)

Tento výrobek je určen k vytváření zvuku lodní sirény, kterou používají skutečné lodě při plavbě v mlze a je určen k montáži např. na model lodi.

K provozu budete rovněž potřebovat vhodný reproduktor (impedance 4 Ω) a napájecí zdroj 4 – 15 V/DC (obojí není součástí dodávky a je třeba objednat zvlášť).

Jiné než shora popsané použití není dovoleno, může vést k poškození výrobku a je spojeno s nebezpečím zkratu, vzniku požáru, zasažení elektrickým proudem apod.

Tento výrobek odpovídá současnému stavu techniky a splňuje předpisy evropských norem o elektromagnetické sloučitelnosti. U výrobku byla doložena shoda s příslušnými evropskými a národními normami a směrnici. Doklady o této shodě jsou uloženy u výrobce.

Vždy dodržujte bezpečnostní pokyny!

Tento návod k obsluze je součástí výrobku. Obsahuje důležité pokyny k uvedení modulu do provozu a k jeho obsluze. Jestliže tento výrobek prodáte nebo předáte jiným osobám, dbejte na to, abyste jim odevzdali i tento návod k obsluze. Ponechte si tento návod k obsluze, abyste si jej mohli znovu kdykoliv přečíst!

Bezpečnostní předpisy a další důležité informace



V případě škody na majetku či přístroji způsobené nedodržением bezpečnostních pokynů uvedených v návodu k použití se výrobce vyvazuje z odpovědnosti za tyto škody. Výrobce dále nenese odpovědnost za materiální škody či poranění osob způsobené v důsledku nedodržení bezpečnostních pokynů dále uvedených. V těchto případech je záruka neplatná. Symbol označuje důležitou informaci v tomto návodu.

a) Obecné

- Z bezpečnostních důvodů a důvodů registrace (CE) nesmí být tato tento modul přestavován a nesmějí být prováděny žádné změny v jeho vnitřním zapojení. Opravy tohoto modulu smí provádět pouze personál autorizovaných servisů. V případě nutnosti opravy modulu se prosím spojte se svým prodejcem, který Vám zajistí jeho opravu v autorizovaném servisu.
- Jako zdroj napětí může být použit pouze 4 -15 V zdroj stejnosměrného napětí.
- Modul nikdy nepřipojujte k jinému zdroji. Ujistěte se, že přístroj pracuje spolehlivě.
- Postupujte dle následujících pracovních pokynů.
- Výrobek nevystavujte silnému mechanickému zatížení, vysokým teplotám, silným vibracím a účinkům vody.
- Na výrobek se nesmí dostat voda, hrozí riziko požáru. Pokud se přece jenom voda dostane do přístroje, okamžitě jej odpojte od zdroje napájení a kontaktujte odborníka.
- Elektrická zařízení nejsou žádná dětská hračka a nepatří do rukou malých dětí. Děti mohou strkat do zařízení různé předměty. Existuje nebezpečí úrazu elektrickým proudem. Nenechávejte volně ležet obalový materiál. Fólie z umělých hmot nebo polystyrénové kuličky představují veliké nebezpečí pro děti, neboť by je mohly děti spolknout.
- Vždy dejte pozor na to, aby propojovací kabely byly umístěny tak, aby o ně nikdo nemohl zakopnout nebo se do nich zamotat, hrozí nebezpečí způsobení zranění.
- Máte-li důvod pochybovat, že je provoz zařízení nadále bezpečný, odpojte jej a zajistěte jej proti náhodnému použití. Za následujících podmínek není provoz výrobek bezpečný:
 - vykazuje viditelné poškození
 - výrobek nefunguje
 - výrobek byl delší dobu skladován za nevyhovujících podmínek
 - výrobek byl vystaven nadměrnému zatížení během přepravy.
- Vzniknou-li škody nedodržением tohoto návodu k obsluze, zanikne nárok na záruku! Neručíme za následné škody, které by z toho vyplynuly.



Nebudete-li si vědět rady, jak tento modul správně používat a nenaleznete-li v tomto návodu k obsluze potřebné údaje nebo informace, obraťte se na kvalifikovaného odborníka.

b) K připojení

- Připojení smí být provedeno pouze na modulu, který je odpojen od napájecího zdroje.
- Pro připojení modulu je třeba použít vhodnou elektronickou pájecí stanicí s velmi tenkým hrotem a pájecí cín a stejně tak je třeba mít znalosti a zkušenosti s pájecím procesem samotným.

Nesprávně provedené pájení povede k poškození produktu a ztrátě záruky!

Máte-li pochybnosti o tom, zdali pájení zvládnete, obraťte se na odborníka, který má v tomto oboru prokazatelné zkušenosti a nechte jej, aby pájení a připojení provedl za Vás.

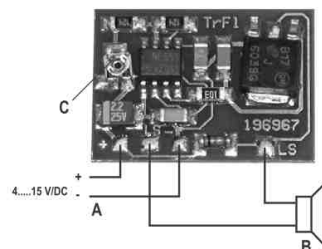
- Pájení a připojení vodičů proveďte opatrně a čistě. Nepoužívejte žádné pájecí kyseliny, ani tavidla apod. a ujistěte se, že jste nevytvořili žádný studený spoj.

Studený spoj vznikne tak, že není cín dostatečně rozeřtán a tak cín dostatečně nepropojí pájecí plošku a připájené vedení anebo dojde v době, kdy pájený spoj tuhne k pohybu v pájeném spoji. Takovéto chyby lze odhalit podle matného zbarvení povrchu pájeného spoje. Správnou nápravou je opětovné připájení správným způsobem.

- Modul smí být používán tehdy, je-li pevně připevněn nebo vložen do patřičného obalu. Nedodržení pokynů výše může mít za následek riziko zkratu, který poškodí modul a povede ke ztrátě záruky!
- Pověšněte si informaci v kapitole „Technické údaje“. Výrobek smí být napájen pouze stabilizovaným DC napětím o velikosti 4 – 15 V/DC. Připojený reproduktor musí mít impedanci 4 – 8 Ω.

Připojení

- A Kontakty pro připojení napájecího zdroje
- B Reproduktor
- C Otočný potenciometr pro nastavení frekvence zvukového výstupu



- K připojení jsou vyžadovány 4 kabely. Odizolujte konce kabelů v délce asi 2 mm a pocínujte je.
- Připájejte jeden kabel po druhém k malým pájecím ploškám, viz výše. Při pájení dejte pozor, abyste žádnou z vodivých cest nezkratovali.
- Jeden reproduktor připojte dvěma kabely propojenými s pájecími ploškami označenými „LS“. Připojené reproduktory musí mít impedanci mezi 4 – 8 Ω.
- Dva zbylé kabely připojené k pájecím ploškám označeným „+“ a „-“ jsou určeny pro připojení napájecího zdroje. Abyste byli schopni ovládat tento modul sirény pomocí dálkového ovládání modelu, je vyžadován vhodný spínač připojený k volnému kanálu Vašeho přijímače.
- Vložte modul např. do vhodné plastové krabičky nebo na chráněné místo na Vašem modelu. K modelu jej připevněte např. plastovým stahovacím páskem.

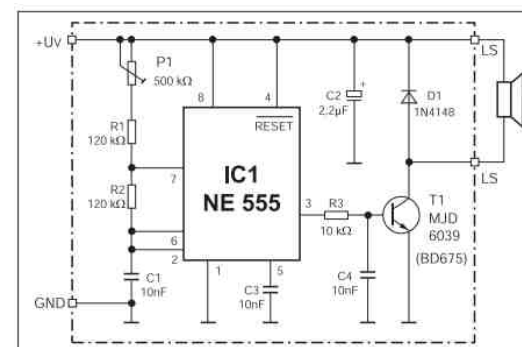
Provoz

Jakmile je připojeno napájecí napětí, připojený reproduktor začne vydávat zvukový signál. Frekvenci zvukového signálu lze plynule regulovat pomocí malého otočného potenciometru (C) v rozsahu 160 až 400Hz.

Aby nedošlo ke zkratu, použijte pro regulaci plastový šroubovák.

Modul nepoužívejte k trvalému provozu, jinak hrozí přehřátí, které povede k poškození modulu!

Schéma zapojení



Recyklace



Elektronické a elektrické produkty nesmějí být vyhazovány do domovních odpadů. Likviduje odpad na konci doby životnosti výrobku přiměřeně podle platných zákonných ustanovení.

Šetřete životní prostředí! Přispějte k jeho ochraně!

Technické údaje

Napájecí napětí modulu:	4 až 15 V (DC)
Odběr proudu:	Max. 1 A
Frekvence zvukového výstupu:	cca 160 – 400 Hz, nastavitelná pomocí otočného potenciometru.
Vhodné reproduktory:	impedance 4 – 8 Ω
Rozměry modulu:	25 x 19 x 3,5 mm (D x Š x V)

Překlad tohoto návodu zajistila společnost Conrad Electronic Česká republika, s. r. o.

Všechna práva vyhrazena. Jakékoliv druhy kopií tohoto návodu, jako např. fotokopie, jsou předmětem souhlasu společnosti Conrad Electronic Česká republika, s. r. o. Návod k použití odpovídá technickému stavu při tisku!
Změny vyhrazeny!

© Copyright Conrad Electronic Česká republika, s. r. o.

KOV/01/2015