



JUMO heatTHERM-AT

Aufbau-Thermostat, Raum-Thermostat

Surface-mounting Thermostat, Room Thermostat

Thermostat pro vnější montáž, prostorový termostat

B 60.3070.0

Betriebsanleitung

Operating Instructions

Návod k použití

01.08 / 00485240



JUMO GmbH & Co. KG
 Moritz-Juchheim-Straße 1 € 36039 Fulda, Germany
 Tel.: +49 661 6003-0 € Fax: +49 661 6003-500
 mail@jumo.net € www.jumo.net

JUMO Měření a regulace s.r.o.
 Křídlovická 943/24A € 60300 Brno, Česká republika
 Tel.: +421 541 321 113 € Fax: +420 541 211 520
 info@jumo.cz € www.jumo.cz

JUMO Slovensko
 Púchovská 8 € 831 03 Bratislava, Slovenská republika
 Tel.: +421 2 44871676 € Fax: +421 2 44871676
 info@jumo.sk € www.jumo.sk

JUMO Instrument Co. Ltd.
 JUMO House € Temple Bank, Riverway
 Harlow, Essex CM20 2TT, UK
 Phone: +44 1279 635533 € Fax: +44 1279 635262
 sales@jumo.co.uk € www.jumo.co.uk

JUMO Mess- und Regelgeräte Ges.m.b.H.
 Pfarrgasse 48 € 1232 Wien, Austria
 Tel.: +43 1 610610 € Fax: +43 1 6106140
 info@jumo.at € www.jumo.at

JUMO Process Control, Inc.
 8 Technology Boulevard € Canastota, NY 13032, USA
 Phone: 315-697-JUMO, 1-800-554-JUMO
 Fax: 315-697-5867
 e-mail: info@jumo.us € Internet: www.jumo.us

JUMO Régulation SAS
 Actipôle Bomy € 7 rue des Drapiers € B.P. 45200
 57075 Metz - Cedex 3, France
 Tél. : +33 3 87 37 53 00 € Fax : +33 3 87 37 89 00
 info@jumo.net € www.jumo.fr

JUMO GmbH & Co. KG
 Morkestraße 13 - 31
 36039 Fulda, Germany

Telephone: +49 661 6003-0
 E-Mail: mail@jumo.net
 Internet: www.jumo.net



EU Konformitätserklärung

EU Declaration of Conformity / Déclaration CE de conformité

Dokument-Nr. Document No. / Document n°	CE 268
Hersteller Manufacturer / Établi par	JUMO GmbH & Co. KG
Anschrift Address / Adresse	Moltkestr. 13 - 31 36039 Fulda
Produkt Product / Produit	Beschreibung Typ / Série Typenblatt-Nr. Aufbau-Thermostat, Raum-Thermostat JUMO heatTHERM-AT 60.3070

Wir erklären in alleiniger Verantwortung, dass das bezeichnete Produkt die Schutzanforderungen der Europäischen Richtlinien erfüllt.
 We hereby declare in sole responsibility that the designated product fulfills the safety requirements of the European directives.
 Nous déclarons sous notre seule responsabilité que le produit remplit les directives européennes.

Datum der Erstanbringung des CE-Zeichens auf dem Produkt
 Date of first application of the CE mark to the product
 Date de première application du sigle CE sur le produit

Richtlinie Directive / Directive		
2004/108/EG	[EMV-Richtlinie]	10.2007
2006/95/EG	[Niederspannungs-Richtlinie]	10.2007
97/23/EG	[Druckgeräterichtlinie, Modul B+D]	10.2007

Angewendete Normen Standards applied / Normes appliquées	
DIN EN 61 326-1	Abgabe: 10.2006
DIN EN 60 730-1	Abgabe: 03.2002
DIN EN 60 730-2-9	Abgabe: 10.2005
DIN EN 14597	Abgabe: 12.2005
AD 2000 Merkblätter	Abgabe: 10.2000
DIN EN 55014-1	Abgabe: 07.2007

Anerkannte Qualitätssicherungssysteme der Produktion
 Recognized quality assurance systems used in production / Organisme notifié agréé

nach / to / suivant
 EU-Richtlinie 94/9/EG / EU Directive 94/9/EC / Directive européenne 94/9/CE
 TÜV Hannover, Am TÜV 1, D 30519 Hannover, Germany
 Kennnummer 0032, Mittelungsnummer TÜV 98 ATEX 1454 O.
 Identification No. 0032, Aviculation No. TÜV 98 ATEX 1454 O / N° d'identification 0032, N° de signification TÜV 98 ATEX 1454 O

nach / to / suivant
 EU-Richtlinie 97/23/EG Modul D / EU Directive 97/23/EC Module D / Directive européenne 97/23/CE module D
 TÜV Industrie Service GmbH, D 68167 Mannheim, Germany
 Kennnummer 0036, Zertifikat-Nr. DGR 0036-QS-179-02
 Identification No. 0036, Certificate No. DGR-0036-QS-179-02 / N° d'identification 0036, N° de certificat DGR-0036-QS-179-02

Aussteller:
 Issued by / Établi par: Firma / Company / Société
 JUMO GmbH & Co. KG, Fulda

Ort, Datum:
 Place, date / Lieu, date: Fulda, 2007-08-20
 Rechtsverbindliche Unterschrift
 Legally binding signature
 Signature juridiquement valable: Geschäftsbereich Vertrieb und Produktion
 Head of Division Sales and Production
 Direction du département Ventes et Production
 ppa. Wolfgang Vogl

Lesen Sie diese Betriebsanleitung, bevor Sie das Gerät in Betrieb nehmen.
 Bitte unterstützen Sie uns, diese Betriebsanleitung zu verbessern. Für Ihre Anregungen sind wir dankbar.
 Telefon +49 661 6003-716
 Telefax +49 661 6003-504
 Sollten bei der Inbetriebnahme trotzdem Schwierigkeiten auftreten, bitten wir Sie, keine unzulässigen Manipulationen am Gerät vorzunehmen. Sie gefährden dadurch Ihren Garantieanspruch! Bitte setzen Sie sich mit dem Lieferanten oder dem Stammhaus in Verbindung.

Please read these Operating Instructions before commissioning the instrument.
 Please assist us to improve these operating instructions, where necessary. Your comments will be appreciated.
 Phone +49 661 6003-0
 Fax +49 661 6003-607
 If any difficulties should arise during commissioning, you are asked not to undertake any unauthorized manipulations on the instrument. This will endanger your rights under the instrument warranty! Please contact your supplier or the main factory.

Před tím, než začnete s přístrojem pracovat, přečtěte si prosím celý návod k použití.
 V případě návrhu na zlepšení tohoto návodu dotazů nás neváhejte kontaktovat.
 Telefon : +420 541 321 113
 Fax : +420 541 211 520 e-mail : info@jumo.cz
 Pokud se i přesto setkáte s nějakými nejasnostmi týkající se obsluhy přístroje, neprovádějte žádné neodborné kroky nebo manipulaci s přístrojem. Mohlo by dojít ke ztrátě nároku na záruční dobu. Spojte se našim nejbližším zastupněním nebo prodejcem.

1. Einleitung

1.1 Verwendung

- Aufbau-Thermostate JUMO heatTHERM-AT überwachen oder regeln Temperaturen in Wärmeerzeugungsanlagen und Anwendungen in der Heizungs-, Lüftungs- und Klimatechnik.
- Raum-Thermostate JUMO heatTHERM-AT regeln Heizungen und Kühlungen (Klimatisierungen, Belüftung) in Gewerberäumen, Gärtnereien, Stallungen und Anwendungen in der Heizungs-, Lüftungs- und Klimatechnik.

1.2 Kennzeichnung

- Ausführung nach DIN EN 14597 als:
 - TR = Temperaturregler
 - TW = Temperaturwächter
 - STW = Sicherheits-Temperaturwächter
 - STB = Sicherheits-Temperaturbegrenzer
- Baumusterprüfung nach:
 - DIN EN 14597
 - Druckgeräterichtlinie (nur STW und STB)
 - UL 873 (in Anmeldung)
- Aufbau- und Raum-Thermostate JUMO heatTHERM-AT entsprechen der DIN EN 60730 (VDE 0631).

1.3 Sicherheitshinweise

- Knicken oder Durchtrennen der Fernleitung führt zum dauerhaften Ausfall des Gerätes.
- Beim Bruch des Messsystems kann Füllflüssigkeit austreten.

Physikalische und toxikologische Eigenschaften des Ausdehnungsmittels, welches im Falle eines Messsystembruchs austreten kann:

Regelbereich mit Skalendwert °C	Gefährliche Reaktion	Zündtemperatur °C	wasser-gefährdend	Angaben zur Toxikologie		
				reizend	gesundheits-gefährdend	toxisch
< +200	nein	+375	Klasse 1, schwach gefährdend	nein	nein	nein
≥ 200 ≤ +350	nein	+490	ja	ja	1	nein

¹ Über eine Gesundheitsgefährdung bei kurzzeitiger Einwirkung und geringer Konzentration, z.B. bei Messsystembruch, gibt es bis jetzt keine einschränkende gesundheitsbehördliche Stellungnahme.

Introduction

Use

- JUMO heatTHERM-AT surface-mounting thermostats monitor and control temperatures in heat-generating plant and HVAC applications.
- JUMO heatTHERM-AT room thermostats control heating and cooling installations (climate control, ventilation) in commercial premises, nurseries, stables and HVAC applications.

Marking

- Version in accordance with EN 14597 as:
 - TR = Temperature controller
 - TW = Temperature monitor
 - STW = Safety temperature monitor
 - STB = Safety temperature limiter
- Type examination to:
 - EN 14597
 - Pressure Equipment Directive (only STW and STB)
 - UL 873 (in progress)
- JUMO heatTHERM-AT surface-mounting and room thermostats meet EN 60730 (VDE 0631).

Safety notes

- Cutting through or kinking the capillary will lead to permanent instrument failure.
- Liquid may escape in the event of a measuring system fracture.

Physical and toxicological properties of the expansion medium that may escape in the event of a measuring system fracture:

Control range with end of scale °C	Dangerous reaction	Ignition temp. °C	Water contamination	irritant	Toxicological data	
					danger to health	toxic
< +200	no	+375	Class 1, mildly contaminant	no	no	no
≥ 200 ≤ +350	no	+490	yes	yes	1	no

¹ At present, there is no restrictive statement from the health authorities concerning any danger to health over short periods and at low concentrations, e.g. after a fracture of the measuring system.

Úvod

Použití

- Thermostaty pro vnější montáž JUMO heatTHERM-AT sledují nebo regulují teplotu v kotelnách a obecně v zařízeních pro tepelnou, chladič a klimatizační techniku.
- Prostorové termostaty JUMO heatTHERM-AT regulují topení a chlazení (klimatizační zařízení, ventilace) v nebytových prostorech, zahradnictvích, stájích a obecně v zařízeních pro tepelnou, chladič a klimatizační techniku.

Označení

- Provedení podle EN 14597 jako:
 - TR = regulátor teploty
 - TW = teplotní hlídač
 - STW = bezpečnostní teplotní hlídač
 - STB = bezpečnostní teplotní omezovač
- Schváleno podle:
 - EN 14597
 - Směrnice pro tlakové přístroje (pouze STW a STB)
 - UL 873 (v průběhu)
- Thermostat pro vnější montáž a prostorový termostat JUMO heatTHERM-AT odpovídají DIN EN 60730 (VDE 0631).

Bezpečnostní upozornění

- Nalomení nebo přerušování kapilárního vedení vede k trvalému poškození přístroje.
- Při poruše měřícího systému může dojít k úniku plnicí kapaliny.

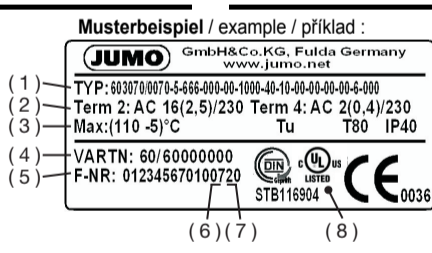
Fyzikální a toxikologické vlastnosti roztažné kapaliny, která může uniknout v případě poruchy měřícího systému:

Reg. rozsah s koncovou hodnotou °C	Nebezpečná reakce	Zápalná teplota °C	Znečištění vody	Toxikologické údaje		
				dráždivý	zdraví nebezpečný	toxický
< +200	ne	+375	třída 1, slabě znečištění	ne	ne	ne
≥ 200 ≤ +350	ne	+490	ano	ano	1	ne

¹ V současnosti neexistuje žádné stanovisko úřadů zabývajících se zdravotními otázkami ohledně krátkodobých účinků a působení nízkých koncentrací, jako např. při výskytu poruchy na měřícím systému.

2. Gerät identifizieren

- Typenschlüssel / Bestellschlüssel
- Schaltleistung Öffnungskontakt / Schaltleistung Schließkontakt
- Regel-/Grenzwert-/Temperatur bei der dieser Thermostat kalibriert wurde (Option) / maximale Gerätetemperatur / Schutzart
- Verkaufsartikelnnummer
- Fabrikationsnummer
- Fertigungsjahr
- Fertigungswoche
- Prüfzeichen



- Type code / Order code
- Contact rating: break contact (SPST-NC) / Contact rating: make contact (SPST-NO)
- Control / limit temperature at which this thermostat has been calibrated (option) / maximum instrument temperature / enclosure rating
- Sales number
- Serial number
- Year of production
- Week of production
- Approval mark

Identifikace zařízení

- Typový klíč / objednávací kód
- Spínaný výkon rozpnací kontakt / Spínaný výkon spínací kontakt
- Regulační / mezní hodnota na které byl přístroj kalibrován (volitelně) / max. teplota přístroje / ochranné krytí
- Objednávací číslo
- Výrobní číslo
- Rok výroby
- Kalendářní týden výroby
- Kontrolní znak

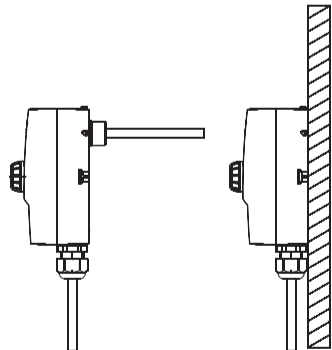
3. Montage

3.1 Allgemeines

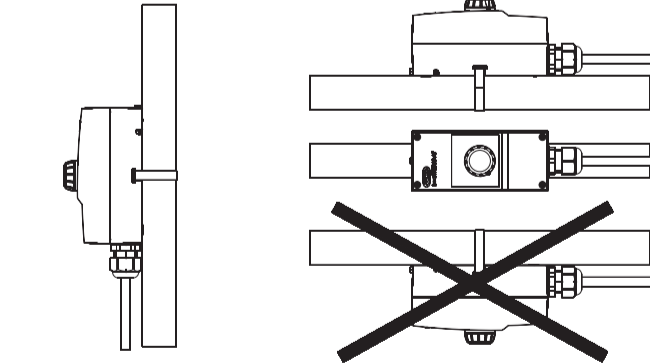
Einbaulage nach DIN 16257, NL 0 ... NL 90

General
 Mounting position to DIN 16257,
 NL 0 — NL 90

Všeobecně
 Vestavná poloha podle DIN 16257,
 NL 0 ... NL 90



Mounting

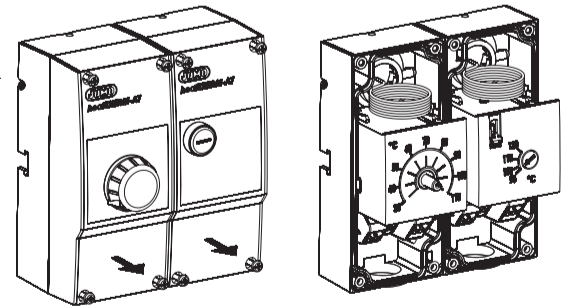


Montáž

3.2 Gehäuse öffnen

Opening the housing

Otevření krytu

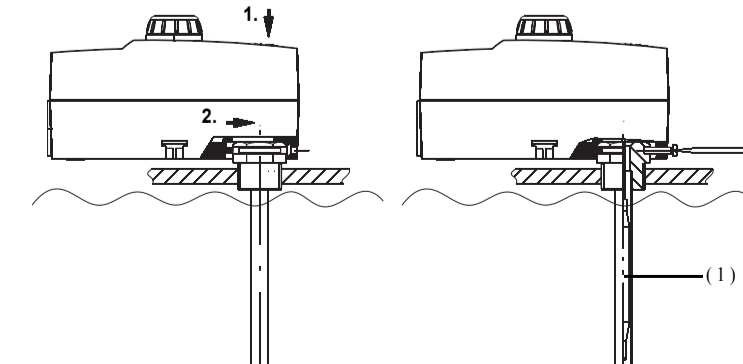
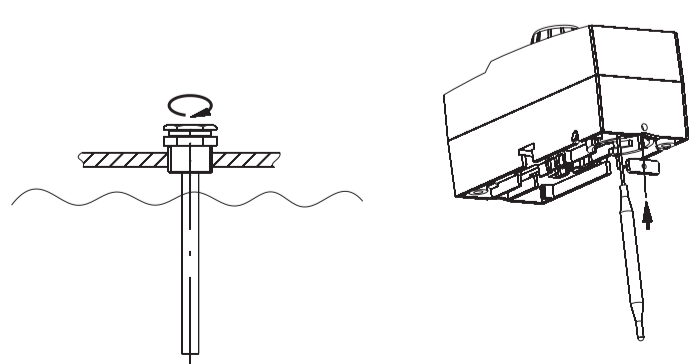


3.3 Schutzrohrmontage

- Die Geräte dürfen nur mit passenden Schutzrohren betrieben werden.
- Im Betriebsmedium Luft, ohne Schutzrohr einsetzen.

Mounting the protection tube

- The instruments must only be operated with the appropriate protection tubes.
- For operation in air, without protection tube.



Montáž ochranné jímky

- Přístroj může být provozován pouze s odpovídající ochrannou jímkou.
- Pro provozní médium vzduch se jímka nenasazuje.

Fühler-Ø Probe-Ø Čidlo-Ø	Schutzrohr-Ø Prot. tube-Ø Ochr. jímka-Ø	Material Material Materiál
6 mm	8 x 0,75 mm	Messing / Edelstahl Brass / stainless steel Mosaz / nerez

(1) Temperaturfühler muß vollständig in das Medium eintauchen.

(1) The temperature probe must be completely immersed in the medium being measured.

(1) Teplotní čidlo musí být plně ponořeno do média.

3. Montage

3.4 Wandmontage

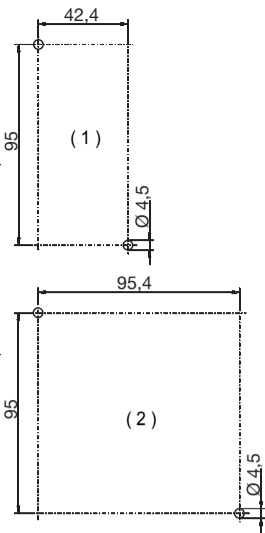
- Bohrschablone Einfachthermostat
- Bohrschablone Doppelthermostat
- Biegeradius ≥ 5 mm.
- Fühler mit Formfeder gegen Herausgleiten sichern.

Wall mounting

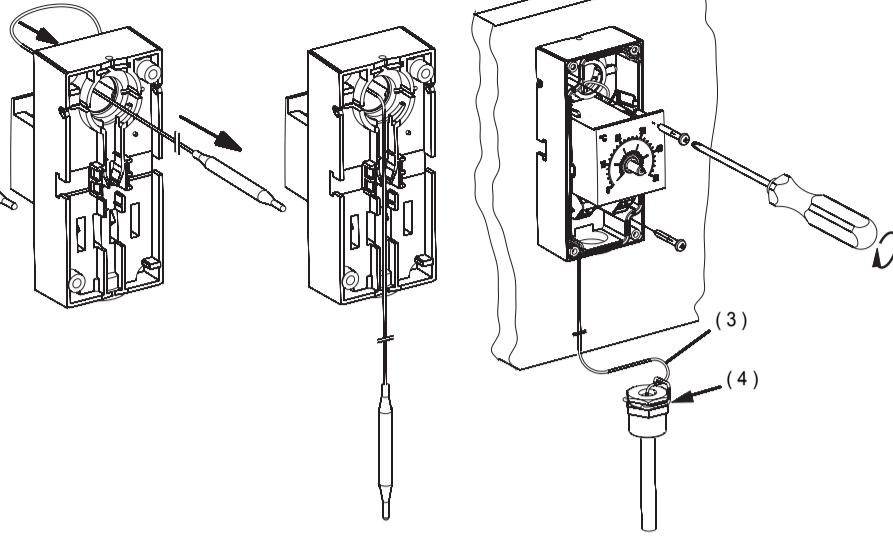
- Drilling jig, single thermostat
- Drilling jig, dual thermostat
- Bending radius ≥ 5 mm.
- Shaped spring secures probe against sliding out

Montáž na stěnu

- Šablona pro vrtání jednoduchý termostat
- Šablona pro vrtání dvojitý termostat
- Poloměr ohybu ≥ 5 mm.
- Čidlo zajistí proti vysmeknutí tvarovou pružinou.



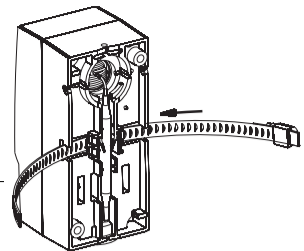
Mounting



Montáž

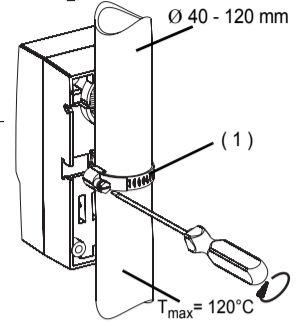
Rohrmontage

- Länge nach Bedarf kürzen.



Pipe mounting

- Shorten according to requirements.

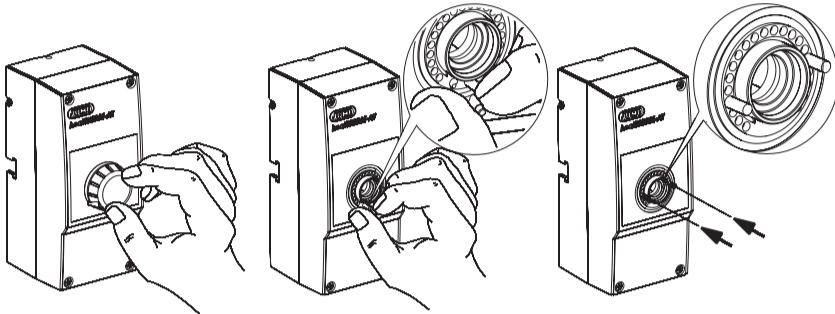


Montáž na potrubí

- Délku zkrátit podle požadavku.

4. Einstellungen / Funktionen

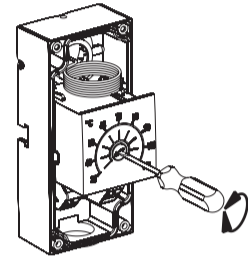
4.1 SollwertEinstellung TR Begrenzung Regelbereich



Settings / functions

4.2 Sollwert- / Grenzwerteinstellung TW/STW/STB

Setpoint / limit setting TW/STW/STB
Nastavení pož. hodn. / mezní hodn. u TW/STW/STB

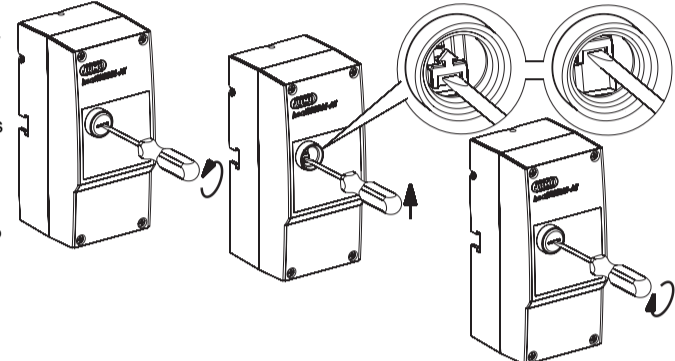


Nastavení / funkce

4.3 Entriegeln STB / STB reset / Odblokování STB

Nach Unterschreiten des eingestellten Grenzwertes um ca. 10% kann der STB entriegelt werden.

The STB can be reset when the temperature has fallen about 10% below the preset limit.
Teprve při poklesu nastavené teploty o cca 10 % může být STB odblokováno.



4.4 Verhalten bei Bruch des Messsystems

Bei Zerstörung des Messsystems, d.h. wenn die Ausdehnungsflüssigkeit entweicht, fällt der Druck in der Membrane ab und öffnet beim STW und STB bleibend den Stromkreis. Beim STB ist ein Entriegeln nicht mehr möglich.

Response to measuring system fracture
If the measuring system is destroyed (i.e. the expansion liquid leaks) then the membrane pressure falls and the circuit will be permanently opened in the case of an STW or STB. On an STB, resetting is no longer possible.

Reakce při poruše měřicího systému
Při zničení měřicího systému, tzn. když unikne roztažná kapalina, poklesne tlak v membráně a u provedení STW a STB se trvale otevře obvod proudů. U provedení STB není odblokováni již možné.

4.5 Verhalten bei Untertemperatur

Wird der Fühler beim STW oder STB auf eine Temperatur unter ca. -20°C abgekühlt öffnet sich der Stromkreis, schließt sich jedoch bei Temperaturanstieg wieder selbsttätig.

Response to low temperature
If the probe temperature on an STB or STW falls below about -20°C, the circuit will open, but will automatically close again when the temperature rises.

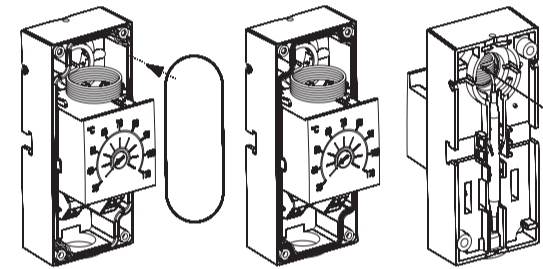
Reakce při podkročení teploty
Při ochlazení čidla na teplotu nižší než je cca -20°C dojde k rozpojení obvodu proudů a automaticky se zapne až při vzestupu teploty.

4.6 Schutzart IP 54

Zum Erreichen der Schutzart IP 54 müssen die Dichtungselemente wie dargestellt eingelegt sein.

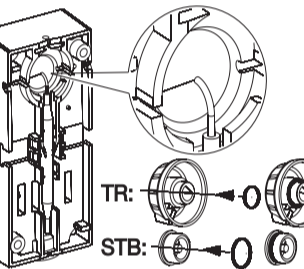
IP54 protection

To achieve the enclosure protection rating IP54, the sealing elements must be inserted as shown in the diagram.



Ochranné krytí IP 54

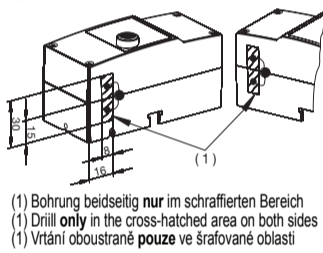
Pro dosažení ochranného krytí IP 54 musí být instalován těsnící prvek podle následujících obrázků.



4.7 Plombierung

(Plombe nicht im Lieferumfang)

Lead sealing
(not included in delivery)
Plombování
(plomba není obsahem balení)



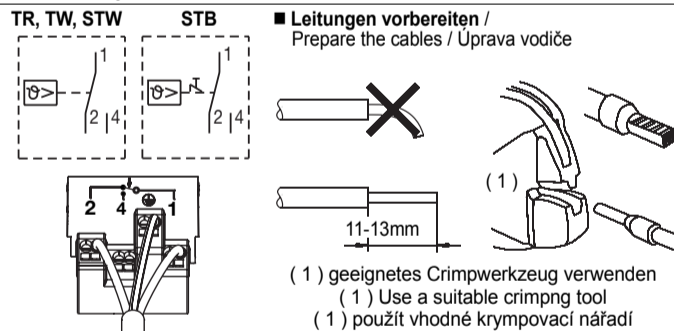
5. Installation

5.1 Vorschriften und Hinweise

- Der elektrische Anschluss darf nur von Fachpersonal durchgeführt werden.
- Bei der Wahl des Leitungsmaterials, bei der Installation und beim elektrischen Anschluss des Gerätes sind die Vorschriften der VDE 0100 "Bestimmungen über das Errichten von Starkstromanlagen mit Nennspannungen unter 1000 V" bzw. die jeweiligen Landesvorschriften zu beachten.
- Das Gerät völlig vom Netz trennen, wenn bei Arbeiten spannungsführende Teile berührt werden können.
- Gerät an der Klemme PE mit dem Schutzleiter erden. Diese Leitung sollte mindestens den gleichen Querschnitt wie die Versorgungsleitungen aufweisen.

5.2 Elektrischer Anschluss

- PUSH-IN** Kontakt (Steckklemme) * geeignet für Anschlussquerschnitt 0,75...2,5mm² feindrähtig, feindrähtig mit Aderendhülse eindrähtig.
- Anschlussverbindung geeignet für fest verlegte Leitungen. Leitungseinführung mit Zugentlastung, Anbringungsart X bzw. M.
- Anschluss gemäß Anschlussbild durchführen.



*Push-In®-Klemmtechnik: patentierte Anschluss-technik der Weidmüller GmbH & Co. KG, Detmold

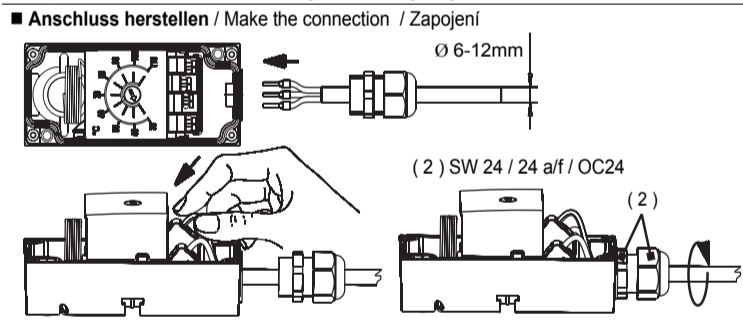
Electrical connection

Regulations and notes

- The electrical connection must only be made by qualified personnel.
- The choice of cable, the installation and the electrical connection must conform to the requirements of VDE 0100 "Regulations for the installation of power circuits with nominal voltages below 1000 V", or to the appropriate local regulations.
- If contact with live parts is possible while working on the unit, it must be completely disconnected from the supply.
- Earth the instrument at the PE terminal to the protective conductor. This cable must have a cross-section that is at least as large as the supply cables.

Electrical connection

- PUSH-IN** contact (plug-in terminal) * suitable for conductor cross-section 0.75 — 2.5 mm². Use core-end ferrule with stranded conductor.
- Connection suitable for fixed cabling. Cable entry with strain relief. Attachment type X or M.
- Implement the connection according to the wiring diagram.



**Push-In® terminal technology is patented by Weidmüller GmbH & Co. KG, Detmold

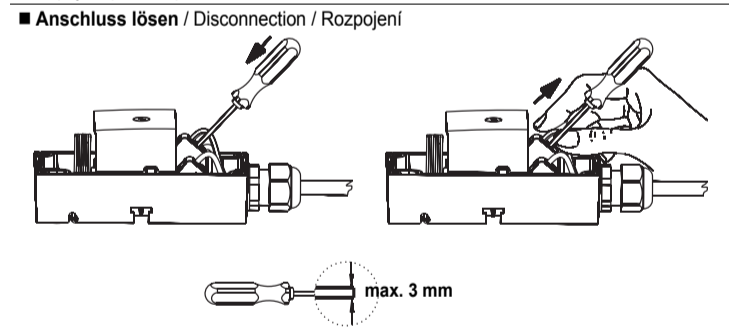
Instalace

Předpisy a upozornění

- Elektrickou instalaci může provádět pouze řádně proškolený personál.
- Při výběru materiálu vodičů, při instalaci a při elektrickém zapojování dbejte na striktní dodržování předpisů, které se vztahují pro elektrické přístroje do 1000 V.
- V případě prací, při kterých může dojít ke kontaktu s živými částmi přístroje, musí být přístroj nejprve odpojen od napájení.
- Přístroj uzemnit na svorce PE ochranným vodičem. Průřez tohoto vodiče musí být přinejmenším takový, jaký je průřez vodiče napájecího napětí.

Elektrické zapojení

- Kontakt **PUSH-IN** (svorkovnice) * vhodný pro průřez 0,75 - 2,5mm². Plný vodič nebo lanko s dutinkou.
- Spojování vhodné pro pevnou kabeláž. Vedení vodičů s odlehčením tahu. Typ zapojení X resp. M.
- Zapojení provést podle obrázků.



*Technologie „Push-In®“: patentovaná technika spojování firmy Weidmüller GmbH & Co. KG, Detmold

6. Technische Daten

zulässige Umgebungstemperatur im Gebrauch	an Fernleitung und Schaltkopf max. +50°C	am Temperaturfühler max. Sollwert +15%
zulässige Lagertemperatur	max. +50°C, min. -30°C	
maximale Schaltleistung	Am Öffnungskontakt (Kontaktbahn 1-2)	AC 230 V +10%, 16 (2,5) A, cos φ = 1 (0,6) DC 230 V +10%, 0,25 A
	Am Schließkontakt (Kontaktbahn 1-4)	TR, TW, STW: AC 230 V +10%, 6,3 (2,5) A, AC 230 V +10%, 2 (0,4) A, cos φ = 1(0,6) STB: DC 230 V +10%, 0,25 A
minimale Schaltleistung	Zur Gewährleistung einer möglichst großen Schaltsicherheit wird eine Mindestbelastung von: AC / DC = 24 V, 100 mA empfohlen Bemessungsstoßspannung: 2500 V	
erforderliche Absicherung	siehe max. Schaltleistung	
Schaltpunktgenauigkeit	bezogen auf den Sollwert bei T _U +22°C = siehe Typenschildangaben am Gerät.	
mittlerer Umgebungstemperaturerfluss bezogen auf den Sollwert	Bei einer Abweichung der Umgebungstemperatur am Schaltkopf und der Fernleitung von der Justierumgebungstemperatur +22°C, entsteht eine Schaltpunktverschiebung. Höhere Umgebungstemperatur = niedriger Schaltpunkt; Niedrigere Umgebungstemperatur = höherer Schaltpunkt. Je nach Geräteausführung wird dieser Einfluss durch Einsatz einer Temperaturkompensation minimiert.	
Gewicht	ca. 0,2 kg	
Schutzart	EN 60 529 - IP 40 (IP 54). Verschmutzungsgrad 2	
Betriebsmedium	Wasser, Öl, Luft, Heißdampf	
Zeitkonstante t_{0,632}	in Wasser	≤ 45 s
	in Öl / Heißdampf	≤ 60 s
Wirkungsweise	gemäß DIN EN 60 730-1, DIN EN 60 730-2-9 und DIN EN 14597	
	TR, TW : Typ 2BL STW : Typ 2BKLN STB : Typ 2BFHKLNPV	

Technical data

Permissible ambient temperature in operation	at capillary and switch head +50°C max.	at temperature probe max. setpoint: +15%
Permissible storage temperature	maximum +50°C, minimum -30°C	
Max. contact rating	for break contact (SPST-NC) (contacts 1-2)	230 V AC +10%, 16 (2.5) A, p.f. = 1 (0.6) 230 V DC +10%, 0.25 A
	for make contact (SPST-NO) (contacts 1-4)	TR, TW, STW: 230 V AC +10%, 6.3 (2.5) A, AC 230 V +10%, 2 (0.4) A, p.f. = 1(0.6) STB: 230 V DC +10%, 0.25 A
Min. contact rating	In order to ensure the maximum switching reliability, we recommend a minimum contact loading of: AC / DC = 24 V, 100 mA rated surge voltage: 2500 V	
Required fusing	see max. contact rating	
Switching point accuracy	referred to the setpoint at T _A +22°C see nameplate data on the instrument	
Mean ambient temperature effect, referred to setpoint	A deviation of the ambient temperature around the switching head or the capillary from the calibration temperature of +22°C will cause a shift of the switching point. Higher ambient temperature = lower switching point Lower ambient temperature = higher switching point This effect can be minimized by using a temperature compensation, depending on the instrument configuration.	
Weight	approx. 0.2 kg	
Enclosure protection	EN 60 529 - IP40 (IP54). Pollution level 2	
Operating medium	water, oil, air, superheated steam	
Time constant t_{0,632}	in water	≤ 45 sec
	in oil / superhdt. steam	≤ 60 sec
Mode of operation	as per EN 60 730-1, EN 60 730-2-9 and EN 14597	
	TR, TW : Type 2BL STW : Type 2BKLN STB : Type 2BFHKLNPV	

Technická data

Povolená provozní teplota	na vedení kapiláry a spínací hlavici max. +50°C	na teplotní čidlo pož. hodnota max. +15%
Povolená teplota pro skladování	max. +50°C, min. -30°C	
Max. spínaný výkon	na rozpínacím kontaktu (trasa 1-2)	AC 230 V +10%, 16 (2,5) A, cos φ = 1 (0,6) DC 230 V +10%, 0,25 A
	na spínacím kontaktu (trasa 1-4)	TR, TW, STW: AC 230 V +10%, 6,3 (2,5) A, AC 230 V +10%, 2 (0,4) A, cos φ = 1(0,6) STB: DC 230 V +10%, 0,25 A
Min. spínaný výkon	Aby byla zaručena co nejvyšší spolehlivost při spínání, doporučuje se minimální zátěž: AC / DC = 24 V, 100 mA jmenovité napětí při rázu: 2500 V	
Potřebné jištění	viz maximální spínaný výkon	
Přesnost spínaného bodu	vztahuje se na požadovanou hodnotu při T _U +22°C = viz údaje typového štítku na přístroji	
Vliv střední hodnoty teploty okolí vztahovou na požadovanou hodnotu	Při odchylce teploty okolí vzhledem ke spínací hlavici a vedení kapiláry od přednastavené teploty +22°C může dojít k posunutí od spínacího bodu. Výšší teplota okolí = nižší bod sepnutí Nižší teplota okolí = vyšší bod sepnutí V závislosti na provedení přístroje může být tento vliv minimalizován teplotní kompenzací.	
Hmotnost	cca 0,2 kg	
Ochranné krytí	EN 60 529 - IP 40 (IP 54). Stupeň znečištění 2	
Provozní médium	voda, olej, vzduch, horká pára	
Časová konstanta t_{0,632}	ve vodě	≤ 45 s
	ve vodu / v oleji / ve vzduchu / v horké páře	≤ 60 s
Funkční charakteristika	podle EN 60 730-1, EN 60 730-2-9 a EN 14597	
	TR, TW : typ 2BL STW : typ 2BKLN STB : typ 2BFHKLNPV	