

Spínací hodiny na DIN lištu VS 30.18

■ müller

Obj. č.: 19 71 98

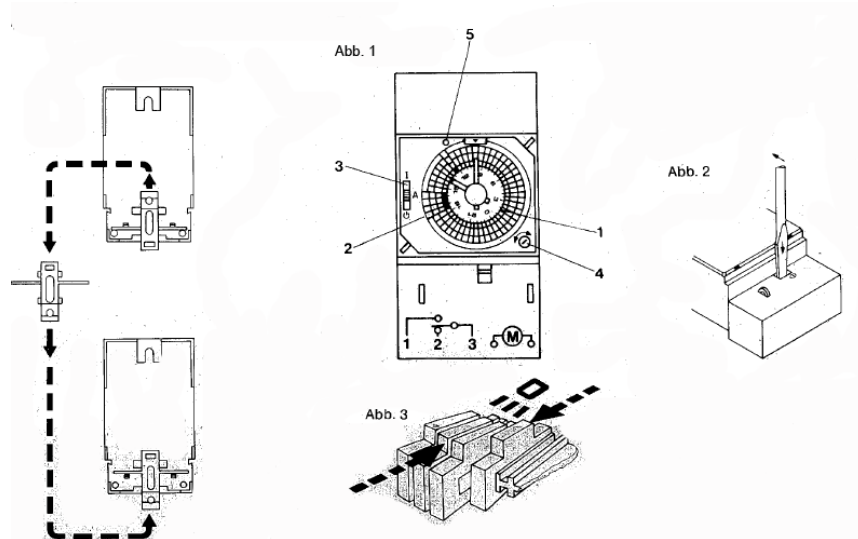


Vážení zákazníci,

děkujeme Vám za Vaši důvěru a za nákup spínacích hodin na DIN lištu Müller VS 30.18.

Tento návod k obsluze je součástí výrobku. Obsahuje důležité pokyny k uvedení výrobku do provozu a k jeho obsluze. Jestliže výrobek předáte jiným osobám, dbejte na to, abyste jim odevzdali i tento návod.

Ponechejte si tento návod, abyste si jej mohli znovu kdykoliv přečíst!



Instalace

Pozor! 24-hodinový ciferník (1) nebo hodinové ručičky se nesmí otáčet rukou!

Odstraňte kryt svorky (obr. 2). Připojte spínací hodiny na standardní DIN lištu nebo je přišroubujte na stěnu.

Připojení provedte podle schématu připojení.

ON – OFF - svorky 1 a 3

Max. zátěž žárovky je 2 000 W.

Další přepínání - svorka 2

Provoz

Spínací hodiny se uvedou do činnosti, jakmile se připojí k elektrické síti.

Nastavení času sepnutí

Odstraňte kryt a vysuňte určitý počet zdvihátek (2) na 24 hodinovém ciferníku směrem ven v souladu s časem, který chcete nastavit.

Příklad nastavení:

Den:

12:30 hod. – 13:00 hod = 30 minut = 1 zdvihátko

16:00 hod. – 18:00 hod. = 2 hodiny = 4 zdvihátka

Týden:

14:00 hod. – 16:00 hod. = 2 hodiny = 1 zdvihátko

Zkrácení času sepnutí

Zasuňte požadovaný počet zdvihátek dovnitř.

Nastavení času

Pokud otáčíte šroubem (4) bude se současně otáčet ciferník (1) a obě ručičky.

Vytáhněte šroub (4) nahoru.

Doprava: Otáčejte šroubem (4) ve směru hodinových ručiček.

Doleva: Otáčejte šroubem (4) doleva a současně podržte stisknutý knoflík (5).

Pozor!

Porovnejte aktuální čas s časem, na který ukazuje značka ▼.

Příklad: 10:00 hod nebo 22:00 hod

Přepínač pro manuální přepnutí (3)

I = nepřetržitě

A = automaticky

= nepřetržitý provoz se vypne (OFF)

Pozor!

Instalaci a montáž elektrického vybavení smí provádět jen zkušený elektrikář.

Recyklace



Elektronické a elektrické produkty nesmějí být vhažovány do domovních odpadů. Likviduje odpad na konci doby životnosti výrobku přiměřeně podle platných zákonných ustanovení.

Šetřete životní prostředí! Přispějte k jeho ochraně!

Příklad tohoto návodu zajišťuje společnost Conrad Electronic Česká republika, s. r. o.

Všechna práva vyhrazena. Jakékoliv druhy kopií tohoto návodu, jako např. fotokopie, jsou předmětem souhlasu společnosti Conrad Electronic Česká republika, s. r. o. Návod k použití odpovídá technickému stavu při tisku! **Změny vyhrazeny!**

© Copyright Conrad Electronic Česká republika, s. r. o.

VAL/8/2016