

Pozor! Důležité! Čtěte!

Záruka se nevztahuje na škody vzniklé nedodržením tohoto návodu k použití. Za případné další škody, které z toho mohou vyplynout nepřijímáme žádnou odpovědnost. Prosím přečtěte si tento návod důkladně ještě před uvedením přístroje do provozu.

Obsah

| | stránka |
|---|---------|
| Provozní podmínky | 1 |
| Doporučené použití výrobku | 2 |
| Bezpečnostní pokyny..... | 2 |
| Popis výrobku..... | 3 |
| Popis obvodu | 3 |
| Technické údaje..... | 4 |
| Všeobecné pokyny ke stavbě obvodu: | 5 |
| Návod k pájení: | 6 |
| 1. Stavební část I: Montáž součástek na desku ... | 6 |
| Schéma zapojení: | 9 |
| Plánek rozmístění součástek: | 10 |
| 2. Stavební část II: Kontrola / Připojení napájení / oživení přístroje..... | 10 |
| Seznam kroků pro odstraňování chyb | 11 |

Poruchy:..... 12

Záruka:..... 12

Pokyny

Ten kdo sestavuje přístroje nebo různé stavební části rozšířením tohoto modulu, případně jeho zabudováním je podle zákona brán jako výrobce.

Je proto povinen při předání výrobku dodat s ním také všechny doprovodné papíry, svoji adresu se svým jménem. Přístroje, které jsou sestaveny svépomocí musejí po technické a bezpečnostní stránce odpovídat stejným normám jako produkty vyrobené elektrotechnickými závody.

Provozní podmínky

- Tato stavebnice může být použita jen pro napětí pro ní určená.
- U přístrojů, které budou provozovány na napětí vyšší než 35 V smí být konečná montáž prováděna pouze odborníkem.
- Provozní poloha přístroje je libovolná.
- Dodržujte prosím technické údaje uvedené v tomto návodě ke stavbě. Překročení mezních hodnot může vézt k poškození přístroje.
- Přípustná teplota okolí (pokojová teplota) nesmí během provozu překročit 40°C, resp. poklesnout pod 0°C.
- Přístroj je určen pro použití v suchých a čistých prostorách.
- Při kondenzaci vody v přístroji musí být vyčkáno určitou aklimatizační dobu (cca. 2 hodiny).
- Používání přístroje ve volné přírodě, resp. Ve vlhkém prostředí je nepřipustné!

- V případě, že má být stavebnice vystavena silným otřesům nebo vibracím, doporučujeme ji řádně polstrovat. Přitom nezapomeňte na to, že se součástky na desce plošných spojů ohřívají, a že použitím hořlavého materiálu na polstrování vzniká nebezpečí vznícení.

- Přístroj nedávejte do blízkosti květinových váz, do koupelny nebo do kuchyňského dřezu. Chraňte jej před kapalinami.
- Chraňte tuto stavebnici před vlhkostí, stříkající vodou a nadměrnými účinky tepla!
- Přístroj nesmí být použit ve spojení s lehce těkavými a hořlavými kapalinami!
- Tato stavebnice a její části nepatří do rukou dětem!
- Stavebnice smí být uvedena do provozu pouze pod dohledem dospělého nebo odborníka!
- Při použití přístroje ve výrobních závodech musí být dodrženy bezpečnostní předpisy pro práci s elektrickým zařízením.
- Ve školách, vzdělávacích střediscích, hobby a privátních dílnách musí být zajištěn odborný dohled vyškoleným pracovníkem.
- Přístroj nepoužívejte v nebezpečných prostorách nebo za nepříznivých podmínek, tam kde se vyskytují nebo mohou vyskytnout hořlavé plyny, výpary nebo prach. V zájmu své bezpečnosti omezte nepodmíněně navlhnutí nebo styk přístroje .
- V případě, že je nutné přístroj opravit, mohou být vadné součástky vyměněny pouze originálními součástkami! Použití podobných součástek může vést k věcným i osobním škodám!
- Oprava přístroje může být provedena pouze odborníkem!
- Po ukončení používání přístroj odpojte od napájení!
- Vniknutím jakékoliv kapaliny může být přístroj zničen. Natekla-li do přístroje nějaká kapalina, měl by být potom znovu přezkontrolován odborníkem. Není-li přístroj delší dobu používán, je nutno jej odpojit ze síťové zásuvky. Po použití přístroj vždy vypněte a vyjměte ven nabitě akumulátory!

Doporučené použití výrobku

Doporučená oblast použití tohoto obvodu je imitace běžícího světla v modelařině.

Použití přístroje za jiným účelem, než zde bylo popsáno není přípustné!


Bezpečnostní pokyny

Při zacházení s produkty, které přicházejí do styku s elektrickým napětím musejí být dodrženy platné bezpečnostní normy.

- Před otevřením přístroje vytáhněte síťovou šňůru ze zásuvky a přesvědčte se, že přístroj je bez napětí.
- Stavební části, skupiny nebo přístroje smějí být uvedeny do provozu teprve tehdy, jsou-li bezpečně zabudovány v nějakém ochranném krytu. Během stavby musejí být bez napětí.
- Použití nástrojů na stavebních částech, skupinách nebo přístrojích je dovoleno jen tehdy, je-li přístroj bezpečně oddělen od napětí, a když jsou všechny případné kapacitory v přístroji vybity.
- Kabely nebo vedení vedoucí elektrický proud, kterými jsou jednotlivé části pospojovány, musejí být zkontrolovány na porušení izolace. Při zjištění závady na izolaci musí být přístroj okamžitě vyřazen z provozu. a to do té doby, dokud nebude závada odstraněna výměnou vadného vodiče.
- Při výměně některých součástek nebo dílů musí být striktně dodržena jejich předepsaná jmenovitá hodnota.
- Není-li z příloženého seznamu součástek pro neodborného konečného uživatele zřejmé, které elektrické hodnoty platí pro kterou součástku a díl, jak provést výměnu, jak stavebnici zapojit nebo jaké hodnoty smějí mít připojené externí obvody, musí být vyhledán elektrotechnický odborník.

- Před uvedením do provozu je vždy nutné předem zkontrolovat, zda je přístroj nebo jeho část vhodná k tomu kterému konkrétnímu použití! Při pochybnostech je nutné se informovat u elektrotechnického odborníka nebo u výrobce!

Prosím, nezapomeňte, že chyby v obsluze nebo připojení leží mimo oblast našeho vlivu. Je samozřejmé, že za případné chyby, které takto vzniknou, nepřejímáme žádnou odpovědnost.

Díly označené  jsou bezpečnostní prvky a smějí být v případě nutnosti nahrazovány pouze originálními součástkami!

Popis výrobku

K tomuto běžícímu světlu "Knight-Rider" s 10-ti LED diodami lze přídatně zapojit 10 žárovek s max. 5 W (na kanál). Potenciometrem lze plynule regulovat rychlost posunu nebo kmitání světelných bodů.

Není určeno pro používání v ve veřejném silničním provozu!

Tento výrobek byl přezkoušen podle EU normy 89/336/EWG (EMVG ze dne 9.11.1992, elektromagnetická komptabilita) a odpovídá všem jejím podmínkám. Každá změna zapojení nebo přidání dalšího dílu vede k vypovězení tohoto schválení.

Popis obvodu

Jedná se o řízený světelný had, jehož obvod lze rozdělit do dvoru principiálních částí.

V první řadě máme co do činění se žáróvkami, které se chovají zcela jinak než běžné ohmické zátěže. Na to nesmí být při konstrukci obvodu zapomináno.

Chování žárovky je typickým případem nelineárního odporu, kde ve studeném stavu má vlákno velmi nízký odpor, který s postupným ohřevem prudce roste.

Formel odporu ve studeném a teplem stavu má u žárovek nezřídka velikost 1:10. Co to pro nás znamená zjistíme při popisu chování polovodičového spínače. Např. 5 W žárovka na 12 V odebírá proud cca. 400 mA a konstruktér dimenzuje použitý spínací tranzistor na tento proud. Avšak při studeném vláknu při zapínání, kdy je odpor desetkrát nižší poteče obvodem špičkový proud okolo 3 A (po dobu několika milisekund). Tímto proudem může být tranzistor na 400 mA poškozen!

Problém číslo dvě je digitální řízení. Světelný had je řada deseti žárovek, které mají být postupně rozsvíceny a zhasínány nebo má světlo obíhat dokola. S tímto úkolem jsou spojeny dva okrajové problémy, totiž určování taktu pro čítač a otáčení směru chodu. To, že čítač musí umět pracovat nahoru a dolů se rozumí samo sebou. Naštěstí lze tento problém vyřešit poměrně snadno malou úpravou zapojení.

Jako čítač nahoru a dolů byl použit obvod CD 4510, kterému lze na jeho vstupu Up/Down (pin 10) říci jakým směrem má čítat. HIGH úroveň znamená čítání nahoru (Up), LOW úroveň znamená čítání směrem dolů (Down). Jeho další vlastnosti jako je možnost nastavení hodnoty nebo vyresetování v našem zapojení nevyužíváme.

Jako oscilátor generující takt používáme zapojení dvou hradel NOR se zpětnou vazbou. Takováto zpětná vazba generuje právě takové jehlovité impulsy, které potřebujeme pro řízení čítače.

Pomocí potenciometru lze kmitočet oscilací nastavit v širokých mezích a tím i regulovat rychlost pohybu světelného hada.

Na čtyřech výstupech čítače QA...QD (nebo také Q1...Q4) je údaj o čítaném čísle v BCD kódu, tj. binárně kódované desítkové číslo. Aby byly z tohoto údaje získány signály pro řízení deseti různých žárovek je potřeba BCD/1 z 10 dekodér. Také dekodér existuje a lze jej zakoupit a ačkoliv je uvnitř relativně složitý, stojí pár centů. V závislosti na vstupní zakódované informaci je jeden z jeho deseti výstupů aktivní (je na něm napětí), zatímco ostatní jsou vypnuté. Např. při 0011 (decimal 3) je aktivní výstup 3 (pin 15), při 0100 (decimal 4) je aktivní výstup 4 (pin 1) a při 1001 (decimal 9) je aktivní pin 5.

Pro změnu směru pohybu používáme klopný obvod, který je také tvořen dvěma hradly NOR s překříženou zpětnou vazbou (hradla 3 a 4). Tento obvod je překlopen jedničky (tj. na pinu 11 je HIGH), když je spodní výstup dekodéru Q0 aktivní. Další impuls do čítače CD 4510 způsobí tedy čítání směrem nahoru.

Klopný obvod je vyresetován (tj. pin 11 jde do LOW) jakmile je aktivní nejvyšší výstup Q9, potom bude čítač čítat opět směrem dolů. Tak to jde pořád dokola.

Každý výstup čítače řídí jeden spínací tranzistor, který rozsvěcí LED diodu na desce. Ty jsou určeny pro kontrolu nebo jako malý blikač.

Spínací tranzistory BC 639 vypadají navenek podobně jako tranzistory BC 547, avšak lze je zatížit trvalým proudem 1 A (BC 547 vydrží maximálně 200 mA). Kromě toho jsou u těchto tranzistorů zaměněny emitor a báze.

Aby se výkonová a řídicí část navzájem nerušily jsou obě části odděleny diodou D1. Kladný pól napájení je přiveden přímo na spotřebiče (žárovky), napájení pro integrované obvody je vyhlazeno kondenzátory C1 a C2.

Skrz R15 neteče trvale žádný jmenovitý proud, pouze když svítí nějaká LED dioda. Pro jeho hodnotu 4,7 k Ω je proud tekoucí do LED právě 2 mA. CMOS integrované obvody mají na takto nízké frekvenci proudový odběr v oblasti mikroampér, celkový odběr obvodu je proto minimální.

Jako žárovky lze použít jakékoliv žárovky s maximálním výkonem 5 W. Jejich proudová špička při rozžhání leží pod maximální přípustnou hranicí pro tranzistory.

Stavba obvodu nevyžaduje žádné zvláštní znalosti a tak se můžeme omezit pouze na několik poznámek ke stavbě. Vždy se vyplatí začít od nejmenších součástek, jako jsou např. drátové propojky, rezistory a diody. Pozor na nepatrné rozdíly v identifikaci rezistorů R1, R2 a R15. Liší se navzájem pouze v předposledním barevném proužku, ale jejich hodnoty se liší desetkrát.

Diodu D1 je nutné osadit se správnou polaritou. Katodový kroužek by měl ukazovat směrem k IO2. Po připájení všech třech patic a potenciometru můžete namontovat pájecí očka. Teprve nakonec připájejte tři kondenzátory. Plus pól C2 musí ukazovat směrem k C3.

Chcete-li aby Váš obvod vypadal esteticky, pak můžete tranzistory a LED diody srovnat pěkně do řady. Zasuňte je do příslušných dírek a připájejte jim nejprve jednu nožičku. Tranzistory srovnějte a potom připájejte i zbývající nožičky.

To samé můžete udělat i s LED diodami. Zasuňte je do příslušných dírek (nalevo jsou kratší vývody katod). Zafixujte každé diodě jednu nožičku, srovnějte je do řady a potom připájejte i druhou řadu vývodů. V tomto okamžiku začíná světelná show, které si jistě každý všimne.

Technické údaje

Napájecí napětí: **9...15 V=**

Příkon při LED provozu: **cca. 8 mA**

Se žárovkami.....: **max. 5 W**
(na jeden kanál)

Rozměry.....: **114 × 55 mm**

Vhodné žárovky 12 V/0,1A : **obj.číslo : 10 44 77**

Patice pro žárovky: **obj.číslo :10 45 07**

Upozornění!

Před tím než začnete se stavbou a než uvedete přístroj do provozu, přečtěte si v klidu tento návod celý až do konce (Především odstavec o možných chybách a jejich odstranění!). Přečtěte si přirozeně také bezpečnostní pokyny. Potom budete vědět co musíte dodržovat a omezovat, aby jste zamezily chybám, které často vzniknou při příliš uspěchané práci.

Pájení a prodrátování provádějte absolutně čistě a odborně, nepoužívejte žádný kyselinu obsahující cín, pájedlo atd.. Přesvědčete se, že nevznikl žádný studený spoj. Neboť každé nečisté pájení nebo špatné pájecí místo, pohyblivý kontakt nebo špatná konstrukce znamenají nepříjemnou a čas vyžadující chybu. To vše při možnosti poškození součástek, což bývá někdy řetězová reakce a znamená úplné zničení obvodu.

Nezapomínejte, že stavebnice, která byla pájena kyselým cínem, pájedlem atd., nebude v našem servisu opravena.

Při stavbě elektronického obvodu jsou předpokládány základní znalosti o zacházení se součástkami, obvody a znalost pájení s páječkou.

Všeobecné pokyny ke stavbě obvodu:

Možnost, že po sestavení obvodu něco nefunguje lze silně omezit odbornou a čistou prací. Před tím než pokračujete v práci, zkontrolujte dvakrát každý krok a každé místo. Držte se pokynů v návodu! Nic nedělejte jinak než je tam popsáno!

Každý krok si odškrtněte v návodu dvakrát, jednou při pájení, po druhé při kontrole. Při práci nespěchejte. Bastlení není žádná akorát práce, protože čas s ním spojený je třikrát menší než čas hledání chyby.

Velmi častá příčina chyb je špatné osazení součástkami, např. opačně zapájené součástky jako diody, IO a elektrolytické kondenzátory. Dodržujte také barevné značení rezistorů, některé mají snadno zaměnitelné barvy.

Se zvýšenou pozorností dbejte také na hodnoty kondenzátorů, např. 10 =100 pF (ne 10 nF). Platí dvakrát měř, jednou řež. Dbejte na to aby jste všechny nožičky IO opravdu strčili do zdířek. Snadno se totiž stane, že se při zastrkávání jedna nožička ohne. IO obvod musí pod slabým tlakem sám lehce spadnout do dírek. Neděláte-li to tak, je velmi pravděpodobné, že dojde k ohnutí nebo zlomení některé nožičky.

Je-li všechno v pořádku, je nutno hledat chybu jinde. Např. studený spoj. Tito nepříjemní průvodci bastlířova života, vystoupí na povrch tehdy, není-li pájené místo dobře prohřáto a cín nemá dostatečný kontakt s vodiči. Vyskytnou se i tehdy, bylo-li při chladnutí cínu s drátkem ve špatný čas pohnuto. Tyto chyby lze rozpoznat podle matného vzhledu vrchní plošky pájení. Jediná pomoc je, pájené místo znova propájet.

U 90% reklamovaných modulů se jedná o chyby v pájení, studené spoje, špatný cín, atd..

Pro pájení proto používejte pouze elektrotechnický cín s označením SN 60 Pb (60% a 40% olova). Tento pájecí cín má uvnitř jádro z kalafuny, která slouží jako čistící prostředek a během pájení ochraňuje pájku před oxidací. Další pájecí prostředky jako pájivý olej, pasta nebo kapalina nesmějí být v žádném případě použity. Tyto látky mohou zničit jak desku tak i elektronické součástky. Kromě toho vedou elektrický proud a mohou způsobit bludné proudy a zkratky.

Je-li až potud vše v pořádku, ale obvod přes to nefunguje, pak je pravděpodobně vadná nějaká součástka. Jste-li elektronik začátečník, bylo by nejlepší aby jste se poradil s někým kdo elektronice trochu rozumí a má eventuelně nějaké měřicí přístroje.

Nemáte-li tuto možnost, pošlete vadný výrobek dobře zabalený, s dobře popsanou chybou a s příslušným návodem ke stavbě do našeho servisu (Pouze přesný popis chyby umožňuje její opravu!). Přesný popis chyby je důležitý, protože chyba může být jak ve Vašem přístroji tak i ve vnějších obvodech!

Pokyny

Tato stavebnice byla, před tím než šla do výroby mnohokrát jako prototyp postavena a odzkoušena. Teprve poté co bylo dosaženo optimální kvality, byla vyráběna sériově.

Aby bylo jisté, že přístroj bude funkční je vlastní stavba rozdělena do dvou částí:

1. Část I : Montáž součástek na desku

2. Část II: Testování funkčnosti

Při zapajování součástek dbejte na to, aby byly k desce připájeny co nejtěsněji (není-li uvedeno výslovně jinak). Všechny přečnávající dráty musejí být těsně u desky odstříhnuty.

Protože se u některých součástek jedná o velmi malé nebo velmi blízké pájecí plošky (nebezpečí přemostění), je nutno být při pájení velmi opatrný. Pečlivá a čistá práce může ušetřit dlouhý čas hledání chyb. Pájení provedte pečlivě podle následujícího postupu.

Návod k pájení:

Jestliže nemáte praxi v pájení, přečtěte si nejprve prosím tento návod k pájení. Tím se naučíte pájet s elektrickou páječkou.

1. Při pájení elektronických obvodů nepoužívejte nikdy pájecí kapalinu nebo pájedlo. Tyto obsahují kyselinu, která může zničit elektronické součástky a desku plošných spojů.
2. Jako materiál k pájení může být použit pouze elektrotechnický cín SN 60 Pb (to znamená 60% cínu, 40% olova) s jádrem vyplněným kalafunou, která zároveň slouží jako rozpouštědlo nečistot a oxidů.
3. K pájení použijte malou elektrickou páječku s výkonem 75 W. Pájecí špička musí být čistá od sazí, aby bylo možno dobře odvádět teplo. To znamená, že teplo od pájecí špičky musí být převedeno na místo pájení.
4. Pájení by mělo být provedeno naráz, protože příliš dlouhým pájením by mohlo dojít ke zničení součástek. Také může dojít k odchlípnutí cestiček na kupřexitové desce.
5. Při pájení musí být na pájecí špičce a plošce dostatek cínu, aby bylo vytvořeno vodivé spojení mezi cestičkou na desce a přiváděným drátkem. Zároveň však nesmí být cínu příliš mnoho. Jakmile cín začne téci, oddalte cínový drát od místa pájení. Potom ještě okamžik počkejte, aby se pájený spoj dobře prohrál a potom oddalte páječku pryč.
6. Nezapomeňte, že s právě pájenou součástkou nesmíte poté co byla páječka oddálena ještě cca. 5 sekund pohnout. Jen tak zůstane stříbrně lesklá bezvadná ploška.
7. Předpokladem pro vytvoření bezvadné pájecí plošky a dobrého pájení je čistá, neoxidovaná pájecí špička. Se špinavou pájecí špičkou není možné čistě pájet. Po každém pájení očistěte špičku v kalafuně, vlhkou houbou nebo silikonovým kartáčkem.
8. Po pájení odstříhnete přímo nad pájecími ploškami kleštičkami vyčnívající dráty.

9. Při pájení průvodičových součástek, LED diod a IO nezapomeňte, že nesmíte překročit dobu pájení 5 sekund. To by mohlo tyto součástky zničit. Zároveň je nutné u těchto součástek dodržet správnou polaritu.

10. Po osazení desky zkontrolujte každou součástku, zda je správně připájena a polarována. Zkontrolujte také, zda nejsou nedopatřením cínem přemostěny některé plošky. To nemusí vézt pouze k chybě funkce, ale ke zničení drahých součástek.
11. Nezapomeňte, že nesprávná místa připájení, špatné přivody, chyby obsluhy a špatné osazení leží mimo oblast našeho vlivu.

1. Stavební část I: Montáž součástek na desku

1.1 Rezistory

Nejprve podle vzdálenosti dírek ohněte přivodní dráty rezistorů do pravého úhlu. Potom odpory zasuněte do příslušných dírek (podle plánu rozložení součástek). Aby součástky při otočení desky nevypadly, ohněte jejich vývody na druhé straně desky v úhlu cca. 45° od sebe. Potom desku obraťte a odpory ze strany plošných spojů pečlivě připájejte.

Nakonec odstříhnete přebývající dráty vývodů těsně u pájivých plošek.

| | | | | | |
|----------|---|------|----------|----------|----------|
| R1 | = | 47k | žlutá, | fialová, | oranžová |
| R2 | = | 470k | žlutá, | fialová, | žlutá |
| R3 | = | 10k | hnědá, | černá, | oranžová |
| R4 | = | 10k | hnědá, | černá, | oranžová |
| R5 - R14 | = | 2k2 | červená, | červená, | červená |
| R15 | = | 4k7 | žlutá, | fialová, | červená |

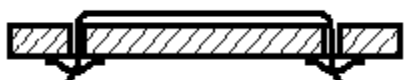


1.2 Drátové můstky (propojky)

Ze strany součástek zapájejte oba drátové můstky. Jako můstek použijte prosím odstřižené kousky s přivodů rezistorů.

Na plánu rozmístění součástek je můstek zobrazen jako přímá čára mezi dvěma dírkami.

BRUCKE = drátový můstek

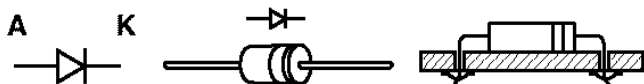


1.3 Dioda

V tomto pracovním kroku bude deska osazena diodou. Přívodní dráty ohněte do pravého úhlu podle vzdálenosti dírek. Potom diodu zasuňte do příslušných dírek (podle plánu rozložení součástek). Při tom dbejte se zvýšenou pozorností na správnou polaritu diod. Správná polarita je označena na plánu rozmístění součástek (poloha katodového kroužku).

Aby součástka při otočení desky nevypadla, ohněte jejich vývody na druhé straně o cca. 45° od sebe. Potom desku obraťte a diodu pečlivě na straně plošných spojů připájejte. Diodu pájejte pokud možno co nejkratší dobu. Nakonec odstříhnete přebývající dráty těsně u pájivých plošek.

D1 = 1 N 4148 Si univerzální dioda



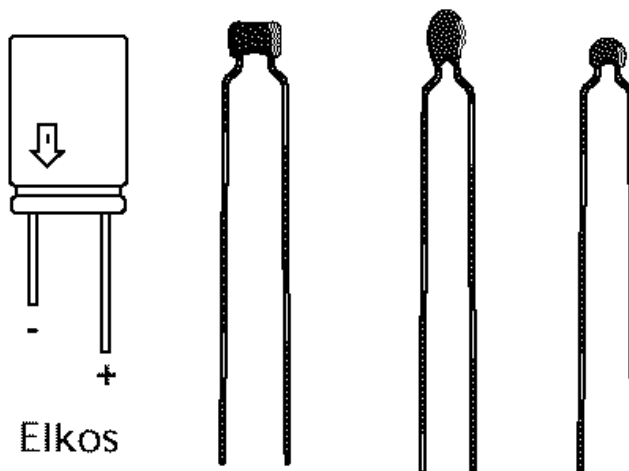
1.4 Kondenzátory

Kondenzátory zasuňte do odpovídajících otvorů podle plánu rozmístění součástek, drátky ohněte trochu od sebe a nakonec je připájejte cinem k plošnému spoji. U elektrolytických kondenzátorů dodržujte jejich správnou polaritu (+/-).

Upozornění!

Elektrolytické kondenzátory mají v závislosti na výrobci různé značení polarity. Někteří výrobci označují „+“ jiní „-“. Vždy je směrodatný údaj, který je na kondenzátoru vytisknut výrobcem.

C1 = 0,1 uF = 100 nF = 100 000 pF
= 104 keramický kondenzátor
C2 = 100 uF elektrolytický kondenzátor
C3 = 0,1 uF = 100 nF = 100 000 pF
= 104 keramický kondenzátor



1.5 Patice integrovaného obvodu

Patice IO zasuňte opatrně do příslušných dírek a zapájejte ji ze strany plošných spojů.

Pozor!

Patice má na spodní straně vroubek nebo jinou značku. Tato značka souhlasí se směrem IO. Proto musí být patice umístěna tak, jak je zobrazeno na plánu rozmístění součástek.

Aby při otočení desky plošných spojů patice nevypadla ven, ohněte trochu její vývody vyčnívající na druhé straně desky. Potom desku otočte a patici zapájejte.

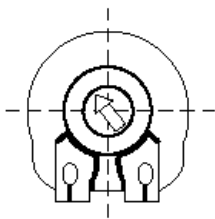
2 × 16-pólová IO patice 1 × 14-pólová IO patice



1.6 Potenciometrický trimr

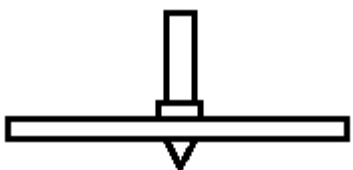
Nyní zapájejte potenciometr.

P1 = 1M (rychlost pohybu)



1.7 Pájecí očko

13 pájecích oček zasuňte plochými kleštěmi do příslušných otvorů. Potom jej ze strany plošných spojů připájejte.



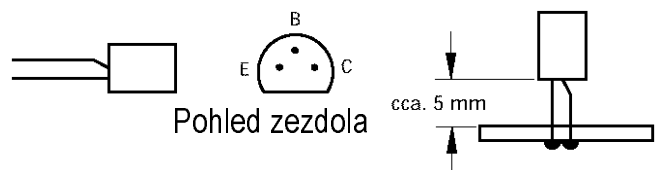
1.8 Tranzistory

Nyní bude deska osazena a opájena tranzistory. Dodržte prosím jejich správnou polohu! Nasměrování plošky tranzistoru, resp. jeho obrysu musí souhlasit s nasměrováním tranzistoru podle plánu rozložení součástek.

Orientujte se podle zkosené strany tranzistoru. V žádném případě nepřekrucujte přívodní drátky tranzistoru. Tranzistor by měl být umístěn nad deskou cca. 5 mm.

Dodržujte krátkou dobu pájení, aby nebyl tranzistor zničen nadměrným teplem.

T1...T10 = BC 639 nebo BC 637
nízkovýkonový tranzistor



1.9 Svítivé diody (LED)

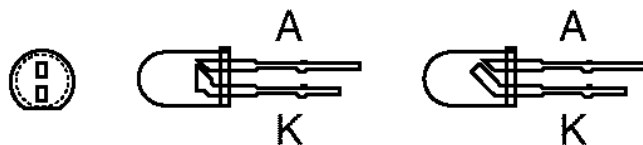
Nyní zapájejte všechny LED diody. Pozor na jejich správnou polaritu. Sploštělá strana, resp. kratší vývodní drátek označuje katodu.

Pozorujete-li diodu proti světlu, je katoda umístěna na větší elektrodě uvnitř LED (na kratším vývodu).

Nejprve připájejte každou LED diodu za krajní nožičku, aby jste je potom mohli srovnat do řady. Teprve potom připájejte i nožičku druhou.

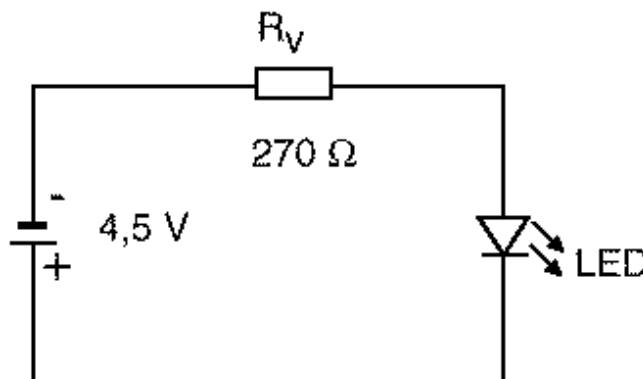
LD1...LD10 = červená \varnothing 5 mm

*Všechny tyto LED diody jsou „LOW CURRENT“, tj. jejich odběr je při plném výkonu 2 mA, u zelené 4 mA.

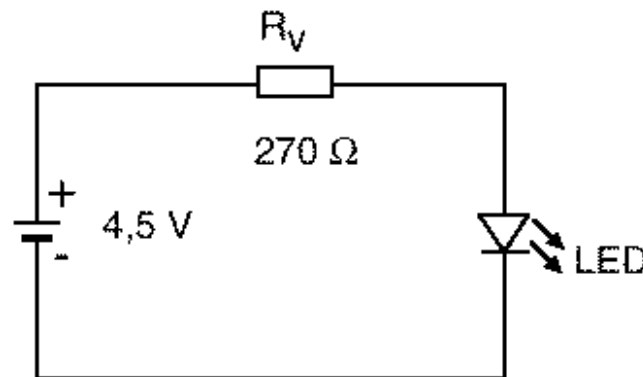


Chybí-li zřetelné označení polarity LED nebo máte-li o její polaritě pochybnosti (různí výrobci používají různé značení), můžete její polaritu zjistit pokusně. Postupujte takto: Připojte LED diodu přes rezistor 270 R (u LOW CURRENT LED použijte 4 k 7) na zdroj napětí cca. 5 V (4,5 V nebo 9 V baterie).

Svítili LED dioda, pak je její katoda na minus pólu. Není-li tomu tak, je dioda polarizována závěrně (katoda na plus) a musí být tudíž otočena (přepólována).



LED je zapojena v závěrném směru a nemůže proto svítit (katoda je zapojena na „+“)



LED je zapojena v propustném směru a svítí (katoda je připojena na „-“)

1.10 Integrované obvody (IO)

Nakonec zasuňte integrované obvody se správnou orientací do příslušných patič.

Pozor!

Integrované obvody jsou velmi citlivé vůči špatné polaritě, resp. zapojení. Dodržte tedy prosím správné označení na konci IO (vroubek nebo bod).

V tomto zapojení použité integrované obvody jsou obvody typu CMOS, které jsou velmi citlivé na statickou elektřinu a mohou být snadno zničeny.

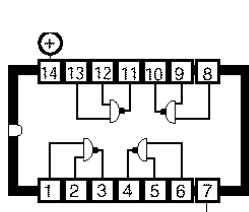
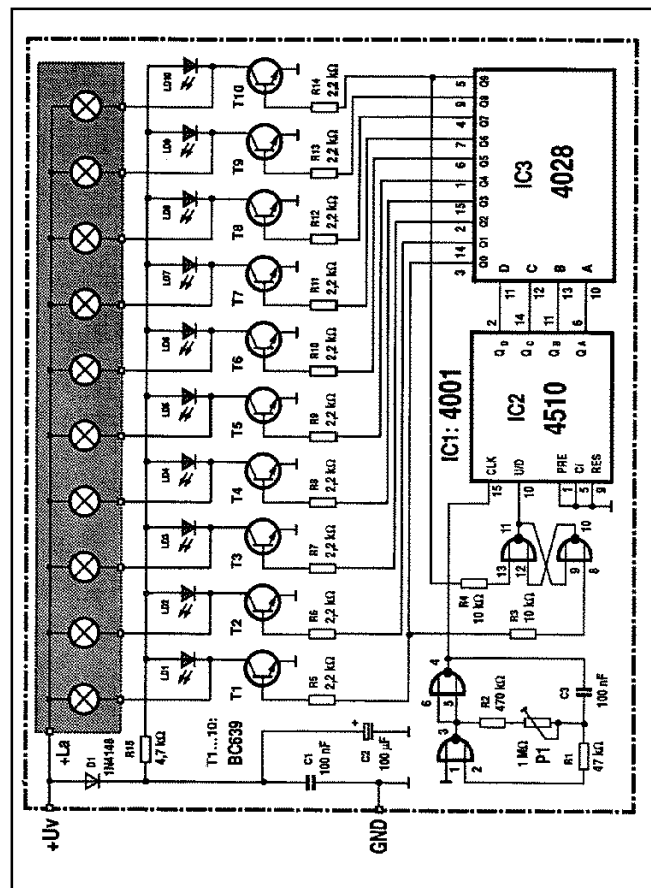
MOS součástky je možno brát do rukou pouze za pouzdro. Nedotýkejte se jejich nožiček! Všeobecně lze říci, že integrované obvody se nesmějí zasouvat do patice je-li obvod pod napětím.

IO1 = CD 4001 nebo HFC 4001 nebo MC 14001
(vroubek nebo značka musí ukazovat směrem k T9)

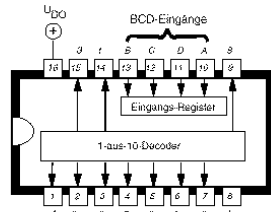
IO2 = CD 4510 nebo HCF 4510 nebo MC 14510
(vroubek nebo značka musí ukazovat směrem k T6)

IO3 = CD 4028 nebo HCF 4028 nebo MC 14028
(vroubek nebo značka musí ukazovat směrem k R10)

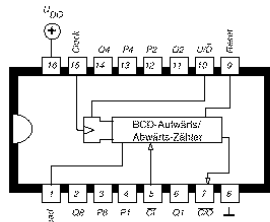
Schéma zapojení:



4001

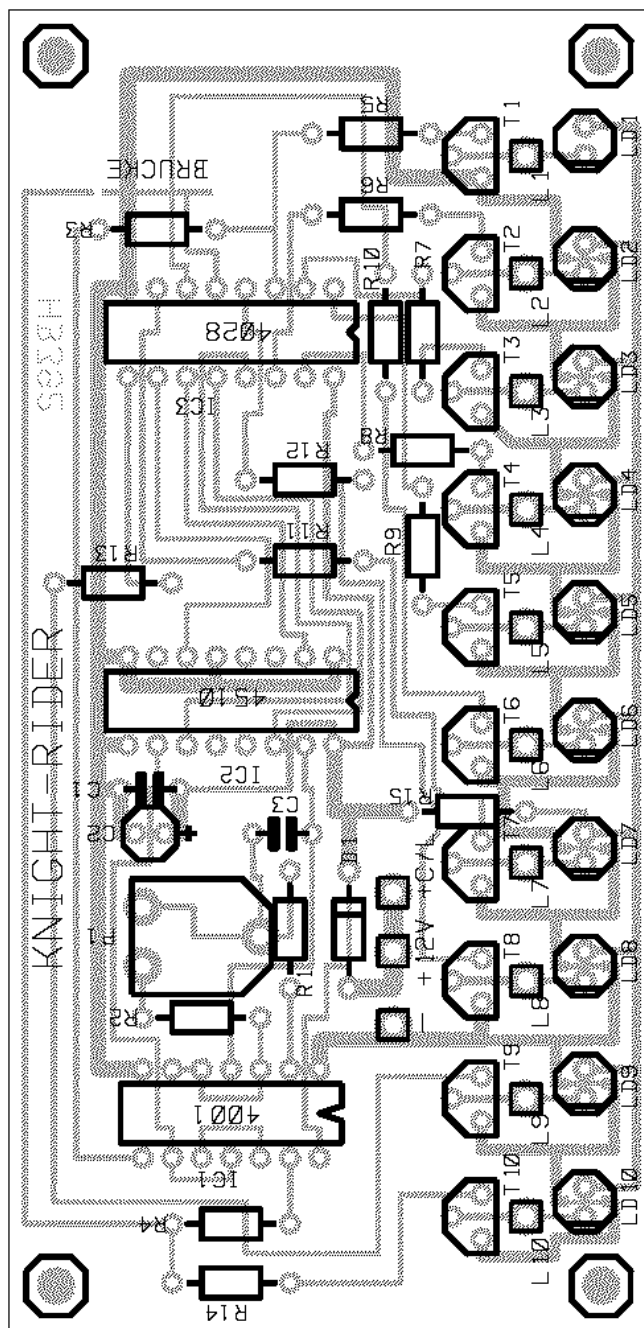


4028



4510

Plánek rozmištění součástek:



2. Stavební část II: Kontrola / Připojení napájení / oživení přístroje

2.1 Oživování osobou, která obvod vyrobila! Po tom co je deska osazena všemi součástkami, musí být zkontrolována zda nechybí nějaké součástky. Účelem této kontroly je zamezit případným materiálními škodám.

Vizuální kontrola

Při vizuální kontrole nesmí být přístroj připojen

k napájení.

Ještě jednou zkontrolujte, zda jsou všechny součástky řádně osazeny a správně polarizovány. Zkontrolujte zda se na straně plošných spojů nenachází zkrat, což by při zapnutí napájení mohlo vést k poškození některých součástek.

Také je nutno zkontrolovat, zda na desce neleží odstříhnuté kousky drátků, které by mohli způsobit zkrat.

Omezíte tím vznik zbytečných škod!

Připojení napájení / oživení přístroje

2.2 Po tom co byl obvod řádně zkontrolován, může být proveden test funkčnosti.

Nezapomeňte, že stavebnice může být napájena jenom vyfiltrovaným, stabilizovaným napětím ze síťového napáječe, akumulátoru nebo z baterie. Tento zdroj musí schopen dodávat obvodu potřebný proud. Nabíječky automobilových akumulátorů a transformátory pro pohon dětské železnice nejsou v tomto případě vhodné a jejich použití může vést k poškození některých částí obvodu, nebo obvod nemusí fungovat správně.

Ohrožení života:

Používáte-li k napájení síťový napáječ, pak musí tento odpovídat platným bezpečnostním normám!

2.3 Nyní připojte na svorky označené "+12V" a "-" napájecí napětí, které by mělo být cca. 12 V. Pozor na jeho správnou polaritu. Nesprávnou polarizací by mohly být zničeny některé součástky obvodu.

2.4 Po připojení napájecího napětí musí začít jezdit v řadě LED světelný bod tam a zpět. Rychlost jeho pohybu můžete nastavit potenciometrem P1.

2.5 K pájecím ploškám E1...E10 připojte žárovky s výkonem maximálně 5 W na jeden kanál. Žárovky svítě paralelně k LED diodám D1...D10.

Na jedné straně všechny žárovky propojte a připájejte je k plošce označení "+C/L", na druhé straně připájejte každou zvlášť k ploškám L1...L10.

2.6 Je-li až potud vše v pořádku a přístroj bezvadně funguje, můžete přeskočit následující seznam možných chyb.

2.7 Neblikají-li LED diody tak jak by měli, svítí trvale nebo je-li zřetelná nějaká jiná závada, potom okamžitě vypněte napájecí napětí a celou desku kompletně prozkoušejte podle následujícího seznamu.

Seznam kroků pro odstraňování chyb

Každý prozkoušený krok odškrtněte

- Má napájecí napětí správnou polaritu?
- Je napájecí napětí i při připojeném obvodu stále ještě okolo 12 V ?
- Napájecí napětí opět vypněte.
- Jsou všechny odpory správně zapájeny? Zkontrolujte ještě jednou jejich správné hodnoty podle seznamu v kapitole 1.1.
- Jsou diody připájeny se správnou polaritou? Souhlasí jejich katodový proužek s polaritou na plátku rozmístění součástek? Katodový kroužek diody D1 musí ukazovat směrem k IO2.
- Jsou LED diody zapájeny se správnou polaritou? Pozorujete-li diodu proti světlu, je katoda umístěna na větší elektrodě uvnitř LED (na kratším vývodu). Katody diod musí ukazovat směrem k L10.
- Jsou všechny tranzistory T1...T10 správně zapájeny? Nepřekrucují se jejich přívody? Jsou zapájeny správné typy tranzistorů? Souhlasí obrys tranzistoru s polohou a orientací na plátku rozmístění součástek?

Jsou všechny elektrolytické kondenzátory zapájeny se správnou polaritou? Porovnejte polaritu udanou na pouzdru kondenzátoru s polaritou na plátku osazení součástkami. Nezapomeňte, že značení vývodů elektrolytických kondenzátorů je od výrobce k výrobcí různé.

- Jsou integrované obvody správně zasunuty v patičkách? Vroubek nebo značka IO1 musí ukazovat směrem k T9. Vroubek nebo značka IO2 musí ukazovat směrem k T6. Vroubek nebo značka IO3 musí ukazovat směrem k R10.
- Jsou IO opravdu ve správných patičkách? Nejsou náhodou zaměněny? Porovnejte jejich polohu s plánkem rozmístění součástek.
- Jsou všechny nožičky IO opravdu v patičce? Snadno se totiž stane, že se nožička při zasunování do patice ohne a je jde mimo ni.
- Nenachází se na straně plošných spojů cínové přemostění plošek nebo zkrat? Porovnejte obrazec plošných spojů se schématem nebo s obrázkem rozložení součástek. Pozor! Nepřerušete omylem správnou cestičku!
- Aby jste mohli lépe zkontrolovat obrazec plošných spojů držte jej proti světlu a hledejte ze strany součástek.
- Není na desce studený spoj? Zkontrolujte pečlivě každou pájecí plošku! Pinzetou vyzkoušejte, zda se některé součástky nekývají. Je-li některá ploška podezřelá, pak ji raději znovu opatrně propájejte.
- Zkontrolujte, zda jsou všechna místa zapájena. Často se totiž stává, že je některá ploška přehlédnuta.

myslete na to, že deska pájení s pomocí rozpouštědel, pájecí kapaliny, oleje nebo podobných prostředků nemůže fungovat. Tyto prostředky jsou vodivé a způsobují svodové a zkratové proudy.

Mimochodem, u obvodů, které byly pájeny kyselým cínem, pájedlem nebo podobnými prostředky vypovídá záruka, a takové obvody nebudou v našem servise opraveny nebo vyměněny.

- 2.8** Jsou-li tyto body provedeny a případná chyba odstraněna, zapojte desku opět podle bodu 2.3. Nebyla-li žádná součástka při chybě zničena, musí nyní obvod správně fungovat.

Předložený obvod může být po úspěšném testu zabudován do krytu a potom provozován tak jak byl zamýšlen.

Poruchy:

Je-li zřejmé, že již není možný další bezpečný provoz, je nutno přístroj vyřadit z provozu a zajistit jej před nepovolaným použitím.

To nastane když:

- přístroj vykazuje viditelné poškození
- není-li přístroj funkční
- jsou-li některé části přístroje uvolněné nebo volné
- vykazují-li propojovací vodiče viditelné poškození

V případě, že bude nutné jednou přístroj opravit, smějí být k opravě použity pouze originální součástky! Používání podobných součástek s rozdílnými hodnotami může vést k poškození obvodu a případnému ohrožení Vašeho života!

Přístroj smí být opravován pouze odborníkem!

Neúplným stavebnice mohou být zasílány s přesným popisem chyb (údaje o tom co nefunguje, za jakých podmínek, neboť jen tak bude možno chybu odstranit) zpět na naši adresu. Prosím zašlete zpět vše včetně návodu ke stavbě a krytu přístroje. Časově náročné operace jako jsou demontáž krytu Vám budeme muset ze srozumitelných důvodů naučtovat. Stavebnice u kterých již bylo započato se stavbou nelze vyměnit. Při instalaci zařízení na síťové napětí je nutno dodržovat všechny příslušné bezpečnostní předpisy.

Záruka:

Na tento přístroj dáváme záruku 1 rok. Záruka zahrnuje bezplatné odstranění závady, která vznikla prokazatelně použitím nekvalitního materiálu nebo chybou ve výrobě.

Protože nemáme žádný vliv na správnou a přiměřeně odbornou stavbu přístroje, můžeme u stavebnic ze srozumitelných důvodů dávat pouze záruku na úplnost a bezvadnou jakost součástek.

Garantujeme pouze jmenovité hodnoty, odpovídající funkci součástek v nezamontovaném stavu a dodržení technických parametrů obvodu při dodržení postupu pájení, odborném vypracování a dodržení předepsaného uvedení do provozu.

Další nároky jsou vyloučeny.

Nepřejímáme ani ručení, ani odpovědnost za škody vzniklé v souvislosti s tímto výrobkem. Vyhrážeme si opravu, vylepšení, náhradu součástek nebo nárok na vrácení nákupní ceny.

Podle následujících kritérií nebude provedena oprava, resp. vypovídá záruka:

- když byl k pájení použit kyselinu obsahující cín, pájedlo nebo kyselinu obsahující rozpouštědlo, atd.
- když byla stavebnice neodborně spájena a postavena.

To samé platí i

- při změnách nebo pokusech o opravu přístroje
- při svévolných změnách obvodu
- při nepředpokládaném, neodborném umístění dílů, volném prodrátování dílů jako vypínač, potenciometr, zdířky, a pod.
- při použití jiných, ne originálně ke kompletu příslušejících součástí
- při zničení vodivých cest na spoji, nebo při jiném poškození plošného spoje
- při špatném rozmístění součástí a pro z toho vzniklé škody
- při přetížení stavebnice
- při škodách vzniklých zásahem cizích osob
- při škodách vzniklých nedodržením stavebního návodu a schématu
- při připojení špatného napětí nebo druhu proudu
- při špatné polarizaci stavebnice
- při špatné obsluze nebo při škodách vzniklých neodborným zacházením nebo omylem
- při poruchách, které vznikly přemostěním pojistek nebo použitím špatné pojistky

Ve všech těchto případech bude následovat zaslání výrobku zpět na Vaši adresu na Vaše náklady.

Změny vyhrazeny!

Všechna práva, také na překlady vyhrazena. Reprodukce typu fotokopie, mikrofilm nebo zachycení v zařízeních pro zpracování dat je možno jen s písemným svolením CONRAD ELECTRONIC GmbH.

© Copyright 1999 by CONRAD ELECTRONIC GmbH,
92240 Hirschau