

Spínací hodiny na DIN lištu Supra QRD



Obj. č. 19 83 61



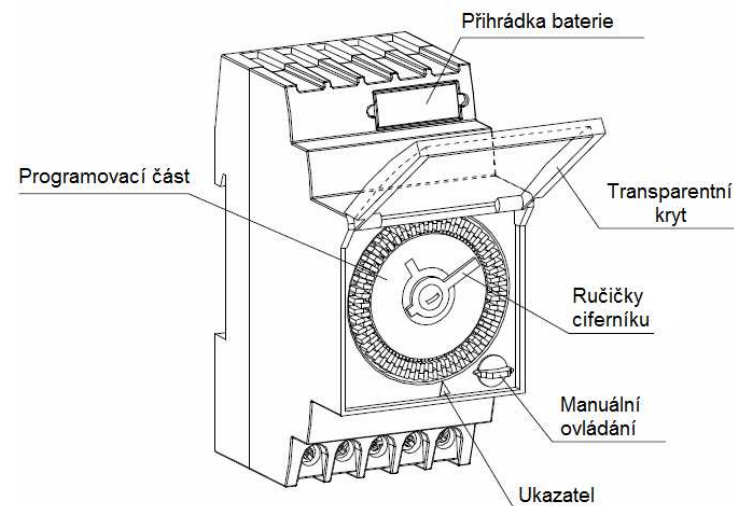
Vážený zákazníku,

děkujeme Vám za Vaši důvěru a za nákup spínacích hodin na DIN lištu.

Tento návod k obsluze je nedílnou součástí tohoto výrobku. Obsahuje důležité pokyny k uvedení výrobku do provozu a k jeho obsluze. Jestliže výrobek předáte jiným osobám, dbejte na to, abyste jim odevzdali i tento návod k obsluze.

Ponechejte si tento návod, abyste si jej mohli znovu kdykoliv přečíst.

Popis a ovládací prvky



Účel použití

Spínací hodiny slouží ke spínání různých elektrických spotřebičů pomocí denních (D a QRD) nebo týdenních (QRS) programů.

Instalace

Upozornění! Instalace a montáž elektrických zařízení smí provádět výhradně kvalifikovaný odborník! Přenechejte proto tuto část pouze do rukou kvalifikovaného elektrikáře!

Spínací hodiny nikdy neinstalujte do blízkosti spotřebičů s induktivní zátěží (například elektromotory, transformátory, stykače nebo různá průmyslová zařízení). Tyto spínací hodiny jsou díky svému vnitřnímu obvodu chráněny proti interferencím, které generuje magnetického pole. Přesto však může silné magnetické pole v blízkosti spínacích hodin negativně ovlivnit jejich správnou funkci.

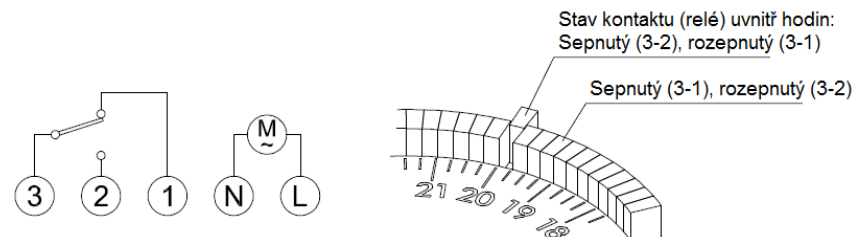
Montáž

Tyto spínací hodiny jsou určené pro instalaci do rozváděčových skříní na symetrickém profilu 35 mm v souladu s EN 60715 (DIN lišta).

Elektrické zapojení

Při instalaci spínacích hodin postupujte podle následujícího schéma.

Poznámka: Tyto spínací hodiny disponují bezpotenciálovým kontaktem.



Programování

Všechny dílky na programovací části přesuňte směrem do středu hodin. Vysuňte na programovací části dílky směrem k vnějšímu okraji hodin v požadovaných časových úsecích pro sepnutí připojeného spotřebiče. Za tohoto stavu dílků bude kontakt 2 – 3 sepnutý.

Nastavení času

Otáčejte minutovou ručičkou ve směru hodinových ručiček, dokud obě ručičky nedosáhnou na ciferníku pozice aktuálního času.

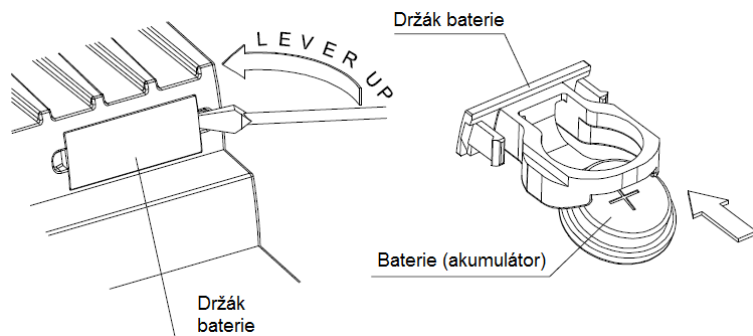
Manuální nastavení

Ovladač pro manuální ovládání hodin má celkem 3 pozice:

- I ON (kontakt 2 – 3 sepnutý)
- 0 OFF (kontakt 2 – 3 rozepnutý)
- A Automatický provoz

Výměna / Vložení baterie

Spínací hodiny disponují rezervou chodu (QRD a QRS), kterou zajišťuje instalovaný akumulátor. V případě potřeby proveďte výměnu tohoto akumulátoru uvnitř spínacích hodin (použijte pouze baterii typu Orbis 54225). **Nepoužívejte běžnou baterii typu LR9!** Před výměnou baterie vždy odpojte spínací hodiny od síťového zdroje. Při výměně baterie postupujte podle následujícího grafického manuálu.



Manipulace s bateriemi a akumulátory

Nenechávejte baterie (akumulátory) volně ležet. Hrozí nebezpečí, že by je mohly spolknout děti nebo domácí zvířata! V případě spolknutí baterií vyhledejte okamžitě lékaře! Baterie (akumulátory) nepatří do rukou malých dětí! Vyteklé nebo jinak poškozené baterie mohou způsobit poleptání pokožky. V takovém případě použijte vhodné ochranné rukavice! Dejte pozor nato, že baterie nesmějí být zkratovány, odhazovány do ohně nebo nabíjeny! V takovýchto případech hrozí nebezpečí exploze! Nabíjet můžete pouze akumulátory.



Vybité baterie (již nepoužitelné akumulátory) jsou zvláštním odpadem a nepatří do domovního odpadu a musí být s nimi zacházeno tak, aby nedocházelo k poškození životního prostředí!



K těmto účelům (k jejich likvidaci) slouží speciální sběrné nádoby v prodejnách s elektrospotřebiči nebo ve sběrných surovinách!

Šetřete životní prostředí!

Recyklace

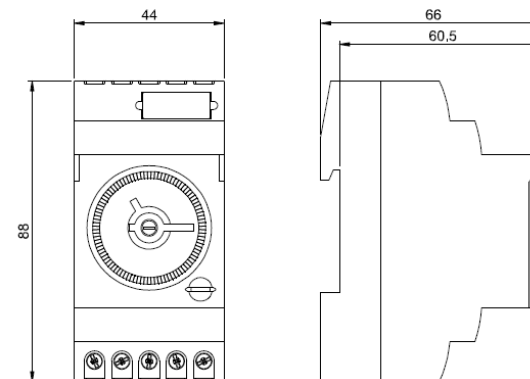


Elektronické a elektrické produkty nesmějí být vhažovány do domovních odpadů. Likviduje odpad na konci doby životnosti výrobku přiměřeně podle platných zákonných ustanovení.

Šetřete životní prostředí! Přispějte k jeho ochraně!

Technické údaje

Napájení	v závislosti na připojeném spotřebiči 120 – 230 V AC, 12, 24 nebo 48 V AC nebo DC 16(4) A, 250 Vsc
Spínací výkon Typ spínací operace	D: 1B, 1T, 1U, 1R QRD a QRS: 1B, 1T, 1U, 1S
Spotřeba energie	0,5 W
Přesnost	± 1 s / den při teplotě +23 °C
Rezerva chodu	D: žádná QRD a QRS: 150 hodin po 48 hodinách nepřetržitého napájení
Typ baterie	D: žádná QRD a QRS: NiMH akumulátor typu ORBISS 54225 Nikdy nepoužívejte běžné baterie!
Programovací ciferník	Den s 96. dílky Týden s 86. dílky
Min. interval pro sepnutí	Den: 15 minut, Týden: 2 hodiny
Přesnost spínání	Denní program: ± 5 minut Týdenní program: ± 30 minut
Podmínky provozu	teplota -10 až +50 °C, suché prostředí
Stupeň ochrany	IP 20 v souladu s EN 60529
Krytí	II v souladu s EN 60335 při odpovídající montáži
Stupeň znečištění	běžné prostředí
Rozměry	



Pokud si nebudete vědět rady, jak tyto spínací hodiny bezpečně uvést do provozu a správně jej používat a v tomto návodu k obsluze nenaleznete všechny potřebné informace, obraťte se na naši technickou podporu nebo požádejte o radu kvalifikovaného odborníka.