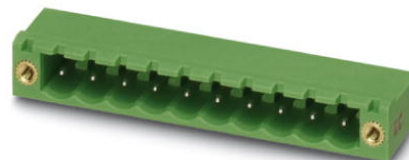


# MSTB 2,5 HC/ 2-GF-5,08


Obj.č.: 1924088

Obrázek ukazuje 10pólovou variantu zboží


<http://eshop.phoenixcontact.cz/phoenix/treeViewClick.do?UID=1924088>

Základní pouzdro, Jmenovitý proud: 16 A, Jmenovité napětí (III/2): 320 V, Počet pólů: 2, Měřítka rastru: 5,08 mm, Barva: zelená, Povrch kontaktů: Cín, Montáž: Pájení

## Údaje

EAN	 4 017918 600051
Balení	1 ks
Celní tarif	85366990
Váha brutto v kusech	0,00192 kg
Informace v katalogu	Strana 497 (CAT-1-2013)

## Poznámky k produktu

 WEEE/RoHS-compliant since:  
01.01.2003


<http://www.download.phoenixcontact.com>  
Please note that the data given here has been taken from the online catalog. For comprehensive information and data, please refer to the user documentation. The General Terms and Conditions of Use apply to Internet downloads.

## Technické údaje

### Rozměry / póly

Délka	12 mm
Měřítka rastru	5,08 mm
Rozměr a	10,16 mm
Počet pólů	2
rozměry kolíku	1 x 1 mm

vzdálenost kolíků	5,00 mm
průměr vyvrtaného otvoru	1,4 mm

#### Technická data

Rodina výrobků	MSTB 2,5 HC/..-GF
skupina izolačního materiálu	I
zatěžovací rázové napětí (III/3)	4 kV
zatěžovací rázové napětí (III/2)	4 kV
zatěžovací rázové napětí (II/2)	4 kV
jmenovité napětí (III/2)	320 V
jmenovité napětí (II/2)	400 V
Přípojka podle normy	EN-VDE
Jmenovitý proud $I_N$	16 A (viz křivka snížení výkonu)
Jmenovité napětí $U_N$	250 V
Zatěžovací proud maximální	16 A
Izolační materiál	PA
Třída hořlavosti podle UL 94	V0
Barva	zelená
Jmenovité napětí UL/CUL Usegroup B	300 V
Jmenovitý proud UL/CUL Usegroup B	16 A
Jmenovité napětí UL/CUL Usegroup D	300 V
Jmenovitý proud UL/CUL Usegroup D	15 A

#### Certifikáty/Osvědčení



Aprobace

cULus Recognized, GOST, VDE Gutachten mit  
Fertigungsüberwachung, CCA, IEC/IEC CB Scheme

Vyžádané aprobace:

Aprobace z:

### Příslušenství

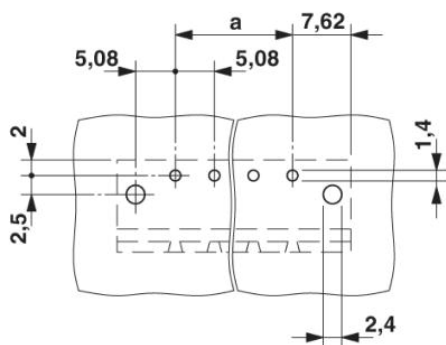
Informace	Popis	Popis výrobku
<b>Montáž</b>		
1755477	MSTB-BL	Prázdný prvek, pro oddělení, nasazuje se na pólový kolík ze zeleného izolačního materiálu
<b>Značení</b>		
0804293	SK 5,08/3,8:FORTL.ZAHLEN	Označovací karty, Karta, bílá, popsané, podélně: pořadová čísla 1-10, 11-20 atd. až 91-(99)100, Způsob montáže: Lepení, pro šířku svorek: 5,08 mm
<b>Zástrčka / adaptér</b>		
1734401	CR-MSTB	Kódovací prvek, zasunuje se do vybrání na zásuvce konektoru, resp. na invertované zástrčce, z červeného izolačního materiálu

### Další výrobky

Informace	Popis	Popis výrobku
<b>Obecně</b>		
1912184	MSTB 2,5 HC/ 2-STF-5,08	Zástrčka, Jmenovitý proud: 16 A, Jmenovité napětí (III/2): 320 V, Počet pólů: 2, Měřítka rastru: 5,08 mm, Typ připojení: Šroubové připojení, Barva: zelená, Povrch kontaktů: Cín
1912621	MVSTBR 2,5 HC/ 2-STF-5,08	Zástrčka, Jmenovitý proud: 16 A, Jmenovité napětí (III/2): 320 V, Počet pólů: 2, Měřítka rastru: 5,08 mm, Typ připojení: Šroubové připojení, Barva: zelená, Povrch kontaktů: Cín
1913060	MVSTBW 2,5 HC/ 2-STF-5,08	Zástrčka, Jmenovitý proud: 16 A, Jmenovité napětí (III/2): 320 V, Počet pólů: 2, Měřítka rastru: 5,08 mm, Typ připojení: Šroubové připojení, Barva: zelená, Povrch kontaktů: Cín

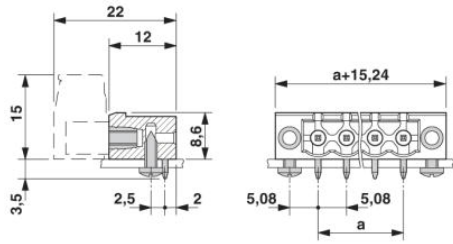
### Výkres/schéma

Vrtací schéma/geometrie pájecí desky



Výkres v měřítku

---



**Adresa**

PHOENIX CONTACT, s.r.o.  
Dornych 47  
617 00 Brno, Czech Republic  
Telefon +420 542 213 401  
Fax +420 542 213 701  
<http://www.phoenixcontact.cz>



© 2013 Phoenix Contact  
Technické změny vyhrazeny.