

**Ethernet v průmyslovém prostředí
IE-CD-VAPM24V-Y-MA**

Weidmüller Interface GmbH & Co. KG
Klingenbergstraße 16
D-32758 Detmold
Germany
Fon: +49 5231 14-0
Fax: +49 5231 14-292083
www.weidmueller.com



Y-rozvaděč / spojka, FreeCon pro zásuvný PushPull Power
konektor podle specifikací PROFINET, kov

Všeobecné objednací údaje

Typ	IE-CD-VAPM24V-Y-MA
Objednací číslo	1297010000
Verze	Rozvaděč Y, FreeCon, Napájení
GTIN (EAN)	4050118094589
Mnž.	1 ks

**Ethernet v průmyslovém prostředí
IE-CD-VAPM24V-Y-MA**

Weidmüller Interface GmbH & Co. KG
 Klingenbergstraße 16
 D-32758 Detmold
 Germany
 Fon: +49 5231 14-0
 Fax: +49 5231 14-292083
 www.weidmueller.com

Technické údaje**Rozměry a váhy**

Čistá hmotnost	716,82 g
----------------	----------

Teploty

Provozní teplota, max.	70 °C	Provozní teplota, min.	-40 °C
Provozní teplota	-40 °C...70 °C	Skladovací teplota	
Teplota instalace			

Shoda produktu s prostředím

REACH SVHC	Lead 7439-92-1
------------	----------------

Všeobecné údaje

Cykly zapojování	≥ 100	Hlavní materiál krytu	Hliníkový profil, Víko: litý zinek, poniklovaný povrch
Klasifikace hořlavosti UL 94	V-0	Stupeň krytí	IP65

Standardy

Standardní konektor	in accordance with PROFINET specification	Č. osvědčení (cULus)	E316369
---------------------	---	----------------------	---------

Technická specifikace napájecího konektoru

Barva (napájecí konektor)	Stříbřitě šedá	Cykly zapojování (napájecí konektor)	≤ 100
Jmenovité napětí (napájecí konektor)	24 V	Materiál kontaktu (napájecí konektor)	Slitina mědi
Materiál těsnění (napájecí konektor)	NBR	Materiál těsnění kabelu (napájecí konektor)	TPE
Povrch kontaktu (napájecí konektor)	Zlato na niklu	Proudová kapacita při 50 °C (napájecí konektor)	16 A @ 20 °C
Spodní část krytu – materiál (napájecí konektor)	Tlakově litý zinek, poniklované	Stupeň znečištění (napájecí konektor)	2
Typ blokování (napájecí konektor)	Push Pull		

Klasifikace

ETIM 6.0	EC001264	eClass 6.2	27-25-05-04
eClass 7.1	27-25-05-04	eClass 8.1	19-17-01-25
eClass 9.1	19-17-01-25	eClass 9.0	19-17-01-23

Osvědčení

Schválení



ROHS

Shoda

**Ethernet v průmyslovém prostředí
IE-CD-VAPM24V-Y-MA**

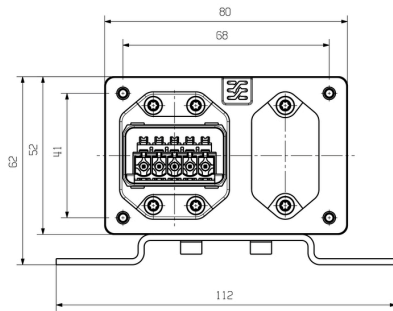
Weidmüller Interface GmbH & Co. KG
Klingenbergstraße 16
D-32758 Detmold
Germany
Fon: +49 5231 14-0
Fax: +49 5231 14-292083
www.weidmueller.com

Technické údaje**Soubory ke stažení**

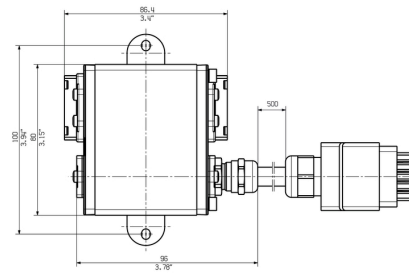
Brožura/Katalog	CAT 9 IETH 15/16 EN MB FREECONTACT EN FL FIELDWIRING EN PI PROFINET CABLING EN
Uživatelská dokumentace	MAN IE GUIDE DE MAN IE GUIDE EN

**Ethernet v průmyslovém prostředí
IE-CD-VAPM24V-Y-MA**

Weidmüller Interface GmbH & Co. KG
Klingenbergstraße 16
D-32758 Detmold
Germany
Fon: +49 5231 14-0
Fax: +49 5231 14-292083
www.weidmueller.com

Nákresy**Rozměrový výkres**

Front view

Rozměrový výkres

Overhead view