

SAFESERIES
SCS 24VDC P1SIL3DS M

Weidmüller Interface GmbH & Co. KG
 Klingenbergstraße 16
 D-32758 Detmold
 Germany
 Fon: +49 5231 14-0
 Fax: +49 5231 14-292083
 www.weidmueller.com



V místech vyžadujících funkčně bezpečný vypínač by se mělo používat bezpečnostní relé SCS 24 V DC P1SIL3DS M / MG3. Tento modul uspokojuje požadavky EN 61508, SIL 3.

- S monitorovacím obvodem
- Široký rozsah vstupního napětí v monitorovacím obvodu
- Pojistka přístupná ze vnější strany
- TÜV certifikováno „Schváleno pro bezpečný provoz“
- Volitelně s G3 nátěrem podle EN 60068-2-60

Všeobecné objednací údaje

| | |
|-----------------|------------------------------------------------------------------------------------------------------------------------------------------------------|
| Typ | SCS 24VDC P1SIL3DS M |
| Objednací číslo | 1303760000 |
| Verze | SAFESERIES, Bezpečnostní relé, 24 V DC \pm 20 %, 35 mA , Max. spínací proud, interní pojistka : 5 A (refer to derating curve), SIL 3, DIN EN 61508 |
| GTIN (EAN) | 4050118102703 |
| Mnž. | 1 ks |

SAFESERIES
SCS 24VDC P1SIL3DS M

Weidmüller Interface GmbH & Co. KG
Klingenbergstraße 16
D-32758 Detmold
Germany
Fon: +49 5231 14-0
Fax: +49 5231 14-292083
www.weidmueller.com

Technické údaje**Rozměry a váhy**

| | | | |
|----------------|----------|---------------------|------------|
| Šířka | 22,5 mm | Šířka (v palcích) | 0,886 inch |
| Výška | 117,3 mm | Výška (v palcích) | 4,618 inch |
| Hloubka | 114,1 mm | Hloubka (v palcích) | 4,492 inch |
| Čistá hmotnost | 200 g | | |

Teploty

| | | | |
|--------------------------|-------------------------------------------|--------------------------|----------------|
| Provozní teplota, max. | 50 °C | Provozní teplota, min. | -25 °C |
| Skladovací teplota, max. | 85 °C | Skladovací teplota, min. | -40 °C |
| Vlhkost | Rel. vlhkost 40 °C / 93 %, bez kondenzace | Provozní teplota | -25 °C...50 °C |
| Skladovací teplota | -40 °C...85 °C | | |

Shoda produktu s prostředím

REACH SVHC Lead 7439-92-1

Vstup (bezpečnostní obvod)

| | | | |
|---------------------------------------|--------------------|-----------------|---------------------------------------------|
| Jmenovité řídicí napětí | 24 V DC \pm 20 % | Spotřeba proudu | 42 mA |
| Zaručená spotřeba proudu 24 V DC -10% | 35 mA | Špičkový proud | < 250 mA / < 5 ms |
| Stavová kontrolka | žlutá LED | Ochranný obvod | Ochrana před záměnou polarity, Nulová dioda |

Vstup (monitorování)

| | | | |
|-------------------------|-------------------------------|-----------------|----------------------------------------|
| Jmenovité řídicí napětí | 24 V UC...230 V UC \pm 10 % | Spotřeba proudu | 23 mA při 24 V DC, 4,4 mA při 230 V AC |
| Ukazatel stavu | žlutá LED | Ochranný obvod | Usměrňovač |

Výstup (monitorování)

| | | | |
|-------------------------------|------------|------------------------------|-------------------|
| Design kontaktů | CO contact | Základní materiál kontaktů | AgNi 5 μ m Au |
| Max. přípustné spínací napětí | 24 V DC | Max. přípustný spínací proud | 30 mA |
| Čas zapnutí | typ. 17 ms | Odolnost proti zkratu | Ne |
| Min. spínací výkon | 1 mA @ 1 V | | |

Základní údaje o bezpečnosti

| | | | |
|------------------------------------|--------------|------------------------|----------|
| Poruchová tolerance hardwaru (HFT) | 2 | T _{proof} | 12 Years |
| Typ zařízení | A | Bezpečnostní kategorie | SIL 3 |
| Bezpečnostní norma | DIN EN 61508 | | |

Obecné údaje

| | | | |
|-----------------------------------------------------|---------------------------------|---------|--------------|
| Lišta | TS 35 | Barevný | Černá, Žlutá |
| Odolnost proti škodlivým plynům podle EN 60068-2-60 | Ano (číslo výrobku: 1304040000) | | |

SAFESERIES SCS 24VDC P1SIL3DS M

Weidmüller Interface GmbH & Co. KG
Klingenbergstraße 16
D-32758 Detmold
Germany
Fon: +49 5231 14-0
Fax: +49 5231 14-292083
www.weidmueller.com

Technické údaje

Koordinace izolace

| | | | |
|---------------------------------------|------------------------------|-------------------------------------------------|------------------|
| Jmenovité napětí | 300 V | Kategorie rázového napětí | III |
| Závažnost znečištění | 2 | Stupeň krytí | IP20 |
| Dielektrická pevnost, vstup/výstup | 4 kV _{ef} / 1 min | Povrchové a vzdušné vzdálenosti vstup – výstup | ≥ 5,5 mm |
| Dielektrická pevnost výstup – výstup | 4 kV _{ef} / 1 min | Povrchové a vzdušné vzdálenosti výstup – výstup | ≥ 5,5 mm |
| Dielektrická pevnost k montážní liště | 4 kV _{eff} / 1 min. | Impulse withstand voltage | 6 kV (1,2/50 μs) |

Další detaily o certifikacích / normách

| | | | |
|-----------|----------------------------------|----------------------|---------|
| Standardy | EN 50178, EN 61000, EN 61326-3-2 | Č. osvědčení (cULus) | E223474 |
|-----------|----------------------------------|----------------------|---------|

Data připojení

| | | | |
|------------------------------------------------------------------------|----------------------|------------------------------------------------------------------------|---------------------|
| Metoda připojení vodiče | Šroubové připojení | Utahovací moment, min. | 0,4 Nm |
| Utahovací moment, max. | 0,6 Nm | Rozsah sevření, jmenovité připojení | 1,5 mm ² |
| Upínací rozsah, min. | 0,13 mm ² | Upínací rozsah, max. | 2,5 mm ² |
| Průřez propojení AWG, min. | AWG 26 | Průřez propojení AWG, max. | AWG 12 |
| Průřez vodiče, pevný, min. | 0,2 mm ² | Průřez vodiče, pevný, max. | 2,5 mm ² |
| Průřez připojení vodičů, jemně stáčené, min. | 0,2 mm ² | Průřez připojení vodičů, jemně stáčené, max. | 2,5 mm ² |
| Průřez připojení vodiče, jemně splétaný s koncovkami DIN 46228/4, min. | 0,2 mm ² | Průřez připojení vodiče, jemně splétaný s koncovkami DIN 46228/4, max. | 2,5 mm ² |
| Průřez vodiče, pružný, AEH (DIN 46228-1), min. | 0,2 mm ² | Průřez vodiče, pružný, AEH (DIN 46228-1), max. | 2,5 mm ² |
| Dvojdutinka, max. | 0,5 mm ² | Dvojdutinka, max. | 1,5 mm ² |
| Velikost nože | velikost PH0 | | |

Klasifikace

| | | | |
|------------|-------------|------------|-------------|
| ETIM 5.0 | EC001437 | ETIM 6.0 | EC001449 |
| eClass 6.2 | 27-37-16-01 | eClass 7.1 | 27-37-16-01 |
| eClass 8.1 | 27-37-16-01 | eClass 9.1 | 27-37-18-19 |
| eClass 9.0 | 27-37-18-19 | | |

Osvědčení

Schválení



ROHS

Shoda

Soubory ke stažení

| | |
|-----------------------------------------|-----------------------------------------------------------------------------------------------------------------------------------------------------------|
| Brožura/Katalog | CAT 4.2 ELECTR 18/19 EN |
| Osvědčení/Certifikát/Prohlášení o shodě | TÜV Safety Approved certificate DE_PA_5600_160318_001.pdf |
| Technické údaje | EPLAN, WSCAD |
| Technické údaje | STEP |
| Uživatelská dokumentace | Beipackzettel / Package Insert - multilingual Safety manual - English Sicherheitshandbuch - Deutsch |

Datum vytvoření 18. července 2019 8:07:24 CEST

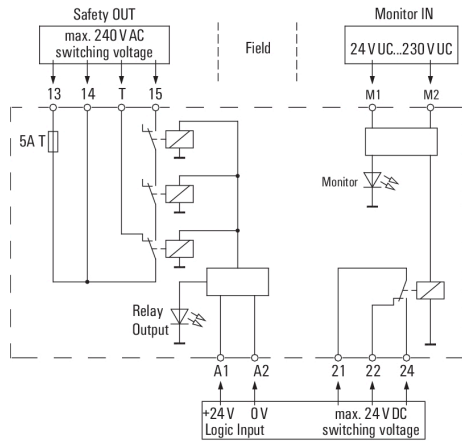
Stav katalogu 07.06.2019 / Vyhrazujeme si právo na technické změny.

**SAFESERIES
SCS 24VDC P1SIL3DS M**

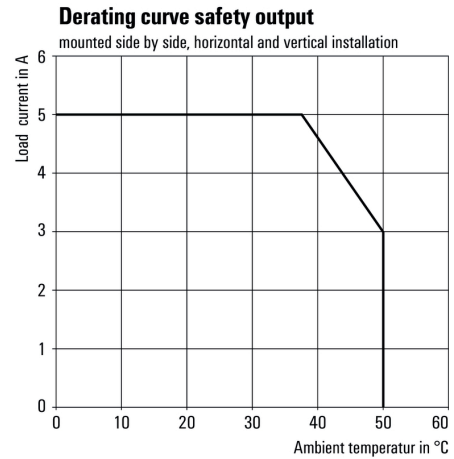
Weidmüller Interface GmbH & Co. KG
 Klingenbergstraße 16
 D-32758 Detmold
 Germany
 Fon: +49 5231 14-0
 Fax: +49 5231 14-292083
 www.weidmueller.com

Nákresy

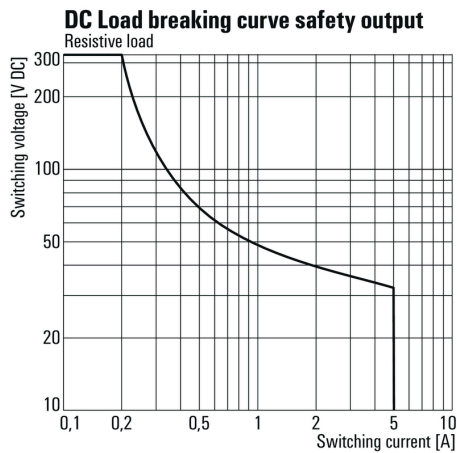
Schéma připojení



Křivka odlehčení



DC mezní zatěžovací křivka



Rozměrový výkres

