

**SAFESERIES**  
**SCS 24VDC P1SIL3DS MG3**
**Weidmüller Interface GmbH & Co. KG**

Klingenbergstraße 16

D-32758 Detmold

Germany

Fon: +49 5231 14-0

Fax: +49 5231 14-292083

www.weidmueller.com



V místech vyžadujících funkčně bezpečný vypínač by se mělo používat bezpečnostní relé SCS 24 V DC P1SIL3DS M / MG3. Tento modul uspokojuje požadavky EN 61508, SIL 3.

- S monitorovacím obvodem
- Široký rozsah vstupního napětí v monitorovacím obvodu
- Pojistka přístupná ze vnější strany
- TÜV certifikováno „Schváleno pro bezpečný provoz“
- Volitelně s G3 nátěrem podle EN 60068-2-60

**Všeobecné objednací údaje**

Typ	SCS 24VDC P1SIL3DS MG3
Objednací číslo	<a href="#">1304040000</a>
Verze	SAFESERIES, Bezpečnostní relé, 24 V DC $\pm$ 20 %, 35 mA , Max. spínací proud, interní pojistka : 5 A (refer to derating curve), SIL 3, DIN EN 61508
GTIN (EAN)	4050118103229
Mnž.	1 ks

**SAFESERIES**  
**SCS 24VDC P1SIL3DS MG3**

**Weidmüller Interface GmbH & Co. KG**  
 Klingenbergstraße 16  
 D-32758 Detmold  
 Germany  
 Fon: +49 5231 14-0  
 Fax: +49 5231 14-292083  
 www.weidmueller.com

**Technické údaje****Rozměry a váhy**

Šířka	22,5 mm	Šířka (v palcích)	0,886 inch
Výška	117,3 mm	Výška (v palcích)	4,618 inch
Hloubka	114,1 mm	Hloubka (v palcích)	4,492 inch
Čistá hmotnost	200 g		

**Teploty**

Provozní teplota, max.	50 °C	Provozní teplota, min.	-25 °C
Skladovací teplota, max.	85 °C	Skladovací teplota, min.	-40 °C
Vlhkost	Rel. vlhkost 40 °C / 93 %, bez kondenzace	Provozní teplota	-25 °C...50 °C
Skladovací teplota	-40 °C...85 °C		

**Shoda produktu s prostředím**

REACH SVHC Lead 7439-92-1

**Vstup (bezpečnostní obvod)**

Jmenovité řídicí napětí	24 V DC $\pm$ 20 %	Spotřeba proudu	42 mA
Zaručená spotřeba proudu 24 V DC -10%	35 mA	Špičkový proud	< 250 mA / < 5 ms
Stavová kontrolka	žlutá LED	Ochranný obvod	Ochrana před záměnou polarity, Nulová dioda

**Vstup (monitorování)**

Jmenovité řídicí napětí	24 V UC...230 V UC $\pm$ 10 %	Spotřeba proudu	23 mA při 24 V DC, 4,4 mA při 230 V AC
Ukazatel stavu	žlutá LED	Ochranný obvod	Usměrňovač

**Výstup (monitorování)**

Design kontaktů	CO contact	Základní materiál kontaktů	AgNi 5 $\mu$ m Au
Max. přípustné spínací napětí	24 V DC	Max. přípustný spínací proud	30 mA
Čas zapnutí	typ. 17 ms	Odolnost proti zkratu	Ne
Min. spínací výkon	1 mA @ 1 V		

**Základní údaje o bezpečnosti**

Poruchová tolerance hardwaru (HFT)	2	T <sub>proof</sub>	12 Years
Typ zařízení	A	Bezpečnostní kategorie	SIL 3
Bezpečnostní norma	DIN EN 61508		

**Obecné údaje**

Lišta	TS 35	Barevný	Černá, Žlutá
Odolnost proti škodlivým plynům podle EN 60068-2-60	Ano (číslo výrobku: 1304040000)		

## SAFESERIES SCS 24VDC P1SIL3DS MG3

**Weidmüller Interface GmbH & Co. KG**  
Klingenbergstraße 16  
D-32758 Detmold  
Germany  
Fon: +49 5231 14-0  
Fax: +49 5231 14-292083  
www.weidmueller.com

## Technické údaje

### Koordinace izolace

Jmenovité napětí	300 V	Kategorie rázového napětí	III
Závažnost znečištění	2	Stupeň krytí	IP20
Dielektrická pevnost, vstup/výstup	4 kV <sub>eff</sub> / 1 min	Povrchové a vzdušné vzdálenosti vstup – výstup	≥ 5,5 mm
Dielektrická pevnost výstup – výstup	4 kV <sub>eff</sub> / 1 min	Povrchové a vzdušné vzdálenosti výstup – výstup	≥ 5,5 mm
Dielektrická pevnost k montážní liště	4 kV <sub>eff</sub> / 1 min.	Impulse withstand voltage	6 kV (1,2/50 μs)

### Další detaily o certifikacích / normách

Standardy	EN 50178, EN 61000, EN 61326-3-2	Č. osvědčení (cULus)	E223474
-----------	----------------------------------	----------------------	---------

### Data připojení

Metoda připojení vodiče	Šroubové připojení	Utahovací moment, min.	0,4 Nm
Utahovací moment, max.	0,6 Nm	Rozsah sevření, jmenovité připojení	1,5 mm <sup>2</sup>
Upínací rozsah, min.	0,13 mm <sup>2</sup>	Upínací rozsah, max.	2,5 mm <sup>2</sup>
Průřez propojení AWG, min.	AWG 26	Průřez propojení AWG, max.	AWG 12
Průřez vodiče, pevný, min.	0,2 mm <sup>2</sup>	Průřez vodiče, pevný, max.	2,5 mm <sup>2</sup>
Průřez připojení vodičů, jemně stáčené, min.	0,2 mm <sup>2</sup>	Průřez připojení vodičů, jemně stáčené, max.	2,5 mm <sup>2</sup>
Průřez připojení vodiče, jemně splétaný s koncovkami DIN 46228/4, min.	0,2 mm <sup>2</sup>	Průřez připojení vodiče, jemně splétaný s koncovkami DIN 46228/4, max.	2,5 mm <sup>2</sup>
Průřez vodiče, pružný, AEH (DIN 46228-1), min.	0,2 mm <sup>2</sup>	Průřez vodiče, pružný, AEH (DIN 46228-1), max.	2,5 mm <sup>2</sup>
Dvojdutinka, max.	0,5 mm <sup>2</sup>	Dvojdutinka, max.	1,5 mm <sup>2</sup>
Velikost nože	velikost PH0		

### Klasifikace

ETIM 5.0	EC001437	ETIM 6.0	EC001449
eClass 6.2	27-37-16-01	eClass 7.1	27-37-16-01
eClass 8.1	27-37-16-01	eClass 9,1	27-37-18-19
eClass 9.0	27-37-18-19		

### Osvědčení

Schválení



ROHS

Shoda

**Datový list****SAFESERIES  
SCS 24VDC P1SIL3DS MG3**

**Weidmüller Interface GmbH & Co. KG**  
Klingenbergstraße 16  
D-32758 Detmold  
Germany  
Fon: +49 5231 14-0  
Fax: +49 5231 14-292083  
www.weidmueller.com

**Technické údaje****Soubory ke stažení**

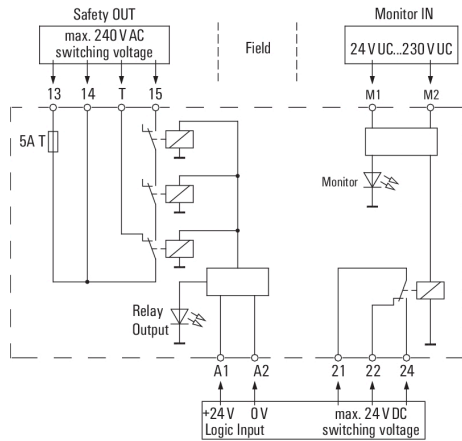
Brožura/Katalog	<a href="#">CAT 4.2 ELECTR 18/19 EN</a>
Osvědčení/Certifikát/Prohlášení o shodě	<a href="#">TÜV Safety Approved certificate DE_PA_5600_160318_001.pdf</a> <a href="#">Manufacturers Declaration 3G varnish</a>
Technické údaje	<a href="#">EPLAN, WSCAD</a>
Technické údaje	<a href="#">STEP</a>
Uživatelská dokumentace	<a href="#">Beipackzettel / Package Insert - multilingual</a> <a href="#">Safety manual - English</a> <a href="#">Sicherheitshandbuch - Deutsch</a>

**SAFESERIES  
SCS 24VDC P1SIL3DS MG3**

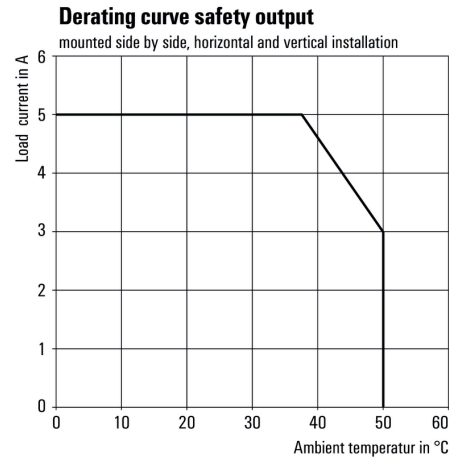
**Weidmüller Interface GmbH & Co. KG**  
Klingenbergstraße 16  
D-32758 Detmold  
Germany  
Fon: +49 5231 14-0  
Fax: +49 5231 14-292083  
www.weidmueller.com

**Nákresy**

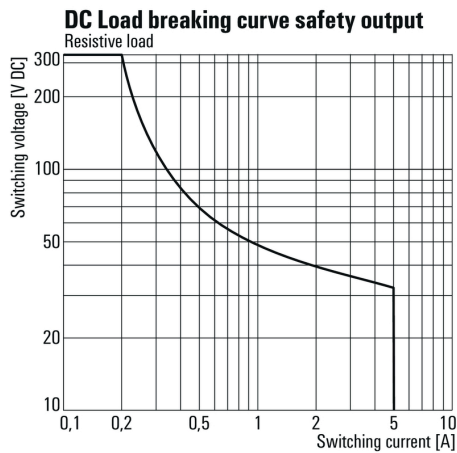
**Schéma připojení**



**Křivka odlehčení**



**DC mezní zatěžovací křivka**



**Rozměrový výkres**

