

## SAI-4-MF 5P PUR 10M

**Weidmüller Interface GmbH & Co. KG**  
 Klingenbergstraße 16  
 D-32758 Detmold  
 Germany  
 Fon: +49 5231 14-0  
 Fax: +49 5231 14-292083  
 www.weidmueller.com



Rozvaděče M12 jsou k dispozici v různých verzích. 4, 6 nebo 8 zdírek M12 s 4 nebo 5-pólovým designem. Skupinový vývod je k dispozici ve verzi pro pevný kabel, ve verzi pro konektor určený k připojení uživatelem, nebo ve verzi s M23. Speciální verze jsou také k dispozici. Například nabízíme rozvaděče 1-1 pro použití s jakýmkoliv typem připojení, nebo rozvaděče schválené pro použití v Ex zóně 1.

### Všeobecné objednávací údaje

Typ	SAI-4-MF 5P PUR 10M
Objednávací číslo	<a href="#">1804580000</a>
Verze	Pasivní rozvaděč senzor / aktor, M12, Verze krytu, 10 m, Ano
GTIN (EAN)	4032248266326
Mnž.	1 ks

## SAI-4-MF 5P PUR 10M

Weidmüller Interface GmbH &amp; Co. KG

Klingenbergstraße 16

D-32758 Detmold

Germany

Fon: +49 5231 14-0

Fax: +49 5231 14-292083

www.weidmueller.com

## Technické údaje

## Rozměry a váhy

Čistá hmotnost 1 211 g

## Teploty

Provozní teplota -

## Shoda produktu s prostředím

REACH SVHC Lead 7439-92-1

## Údaje o připojení

Upínací rozsah, min.	0,08 mm <sup>2</sup>	Upínací rozsah, max.	1,5 mm <sup>2</sup>
Skladovací prostor	Standardně	Výstup rozvaděče	Verze krytu
Typ připojení PE	Šroubové připojení		

## Elektrické údaje

Jmenovité napětí, min.	10 V	Jmenovité napětí, max.	30 V
Zkušební napětí	1 kV	Max. proudová kapacita na slot	4 A
Izolační síla	10 <sup>9</sup> Ω		

## Technické údaje kabelu

Délka kabelu	10 m	Počet pólů	5
--------------	------	------------	---

## Všeobecné technické údaje

Počet pólů	5	Počet soketů kontaktů	4
Připojovací závit	M12	Závažnost znečištění	3
Chování při požáru	V-0	Cykly zapojování	≤ 50
LED	Ano	Iniciační prvek LED	Ano
Barva LED pro indikaci provozu	zelená	Barva LED pro I/O funkce	žlutá

## Údaje o materiálu

Hlavní materiál krytu	Pocan	Materiál rozvaděče	Plast
Barva krytu	šedá, RAL 7032	Těsnicí materiál krytu	Viton
Šroubová patice	CuZn, poniklované	Materiál kontaktu	CuZn
Povrch kontaktu	Pozlacené	Nosný materiál kontaktu	PBT (UL 94 V0)

## Klasifikace

ETIM 3.0	EC001856	ETIM 4.0	EC002585
ETIM 5.0	EC002585	ETIM 6.0	EC002585
UNSPSC	30-21-18-01	eClass 6.2	27-06-91-90
eClass 7.1	27-06-91-90	eClass 8.1	27-06-91-90
eClass 9,1	27-44-01-08	eClass 9.0	27-44-01-08

**SAI-4-MF 5P PUR 10M**

**Weidmüller Interface GmbH & Co. KG**  
Klingenbergstraße 16  
D-32758 Detmold  
Germany  
Fon: +49 5231 14-0  
Fax: +49 5231 14-292083  
www.weidmueller.com

**Technické údaje****Osvědčení**

Schválení



ROHS

Shoda

**Soubory ke stažení**

Brožura/Katalog

[CAT 8 SAI 15/16 EN](#)  
[FL FIELDWIRING EN](#)

Technické údaje

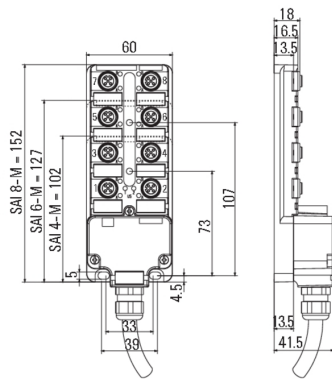
[WSCAD](#)

**SAI-4-MF 5P PUR 10M**

**Weidmüller Interface GmbH & Co. KG**  
 Klingenbergstraße 16  
 D-32758 Detmold  
 Germany  
 Fon: +49 5231 14-0  
 Fax: +49 5231 14-292083  
 www.weidmueller.com

**Nákresy**

**Rozměrový výkres**



**Schéma připojení**

