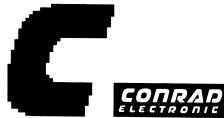


Stříkací pistole AB - 200

Objednávací číslo: 23 62 25



Všeobecné:

Profesionální stříkací pistole AB - 200 je určena pro grafiky, k retušování a pro modeláře.

Zvláště je vhodná pro plochy k dosažení efektu ztrácejícího odstínu, pro kresby, umělecké a technické kreslení a pro práci s maskami. Také kreslení čar je možné.

Můžete používat akrylové, plakátové temperové vodou ředitelné, fotolasurové barvy a barvy Fimis. Jemná stříkací pistole AB - 200 má trysku o průměru 1,8 mm. Výkon kompresoru by měl být 1,5 - 3,5 barů při 20 l/min.

Práce s přístrojem:

⚠ Nebezpečí!

Dbejte následujících pokynů kvůli ochraně vašeho zdraví!

- Používejte vždy ochrannou masku!
- Postarejte se vždy o dostatečné větrání!
- Při práci nejezte a nekuřte ani v bezprostředním okolí!
- Jestliže pracujete s barvami, které obsahují hořlavá rozpouštědla, vzniká nebezpečí exploze!

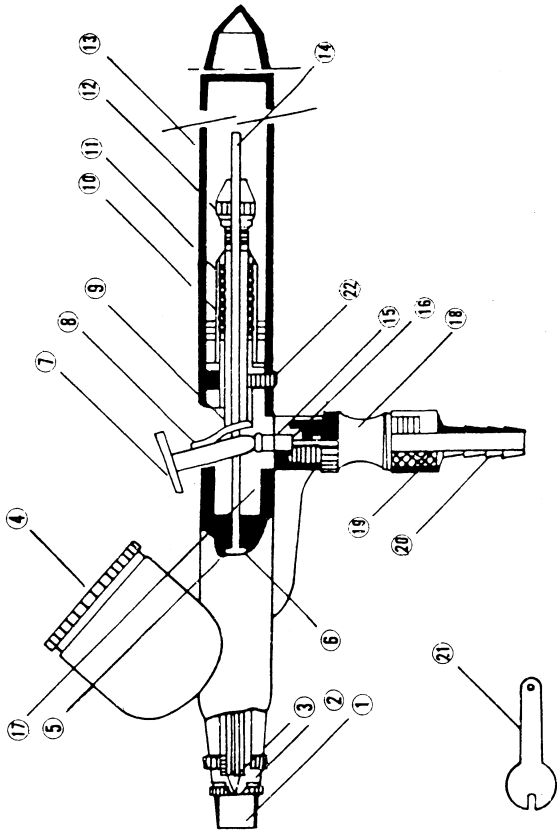
1. Připojte přístroj ke kompresoru a zregulujte tlak podle potřeby.

⚠ Pozor!

- Nikdy nevyndávejte jehlu (14), pokud je ve stříkací pistolí ještě barva. Jinak se ventil (18) zničí vlivem vniknutí barvy!

2. Naplňte přiměřeně naředěnou barvu do zásobníku.

3. Množství barvy a intenzitu nastavte knoflíkem



(7).

- stlačení dolů = zvýšení průchodnosti vzduchu
- tah dozadu = přívod barvy

4. ⚠ Upozornění:

- Stříkací pistolí držte vždy pravouhře k objektu.
- Pro jemné práce se přiblížte k objektu.
- Pro velkoplošné práce se oddalte od objektu.
- Stříkací pistolí vedte klidně a stejnoměrně.
- Začněte s pohybem dříve než stačíte knoflík (7) a pohybujte s pistolí ještě trochu déle po tom, co ho přestane držet.

Péče a údržba:

!Pozor!

Po každém použití stříkací pistoli pečlivě vyčistěte! Nikdy nenechávejte pistoli delší čas po použití nevyčištěnou. Zničila by se tím.

1. Podle druhu barvy vypláchněte zásobník barvy vodou nebo rozpouštědlem.
2. Knoflík (7) vytáhněte dozadu a lehce stačte. Tím se vyčistí vnitřní strana trysky (3) díky tlaku vzduchu.
3. Zásobník (4) naplňte vodou respektive ředidlem a dvakrát až třikrát stříkejte do vyprázdnění.
4. Odšroubujte kryt jehly (1 a 2), rozeberte ho a následovně ho vyčistěte vodou respektive ředidlem.
5. Odstraňte poklop (13), povolte upínací šroub, vyjměte jehlu (14) a vyčistěte ji.

!Pozor!

Při čištění jehly (14) dbejte bezpodmínečně na to, aby špička nebyla poškozena!

6. Jehlu (14) opět opatrně zašroubujte až k dorazu.
7. Upínací šroub (12) lehce utáhněte, našroubujte poklop (13) a kryt jehly (1 a 2).

Upozornění:

Opakovaně mažte jehlu (14) trochou tuku. Tím zajistíte lehký a plynulý horizontální pohyb jehly. Jestliže jehla propouští vzduch v nulovém nastavení, může být nečistota ve ventilu (18). Ventil vyčistěte a stříkací pistoli ještě jednou rozeberte a vyčistěte.

!Pozor!

Při převládajících pracích s vodou rozpustnými barvami nepoužívejte žádný tuk!

Náhradní díly:

Číslo dílu	Označení	
1	kryt jehly	99 99 99 - 31957
2	kryt trysky	99 99 99 - 31958
3	tryska	99 99 99 - 31959
4	kryt	99 99 99 - 31960
5	o - kroužek	99 99 99 - 31961
6	utěsnění	99 99 99 - 31962
7	stlačovací knoflík	99 99 99 - 31963
8	vedení páky	99 99 99 - 31964
9	vedení jehly	99 99 99 - 31965
10	kryt pružiny	99 99 99 - 31966
11	pružina	99 99 99 - 31967
12	nastavovací šroub jehly	99 99 99 - 31968
13	poklop	99 99 99 - 31969
14	jehla	99 99 99 - 31970
15	tlukadlo	99 99 99 - 31971
16	o - kroužek	99 99 99 - 31972
17	přívod vzduchu	99 99 99 - 31973
18	ventil	99 99 99 - 31974
19	šroubový uzávěr pro připojení	99 99 99 - 31975
20	přípravek pro nastrčení hadice	99 99 99 - 31976
21	klíč pro trysku	99 99 99 - 31977
22	červovitý šroub	99 99 99 - 31978
23	vzduchová hadice (bez vyobrazení)	24 37 28

Změny vyhrazeny!

© Copyright 1994 by CONRAD ELECTRONIC GmbH, 92240 Hirschau