

## Stavebnice RC modelu tahače Scania R620, 6 x 4



Obj. č.: 23 68 19



### Vážení zákazníci,

děkujeme Vám za Vaši důvěru a za nákup tahače Tamiya Scania R620, 6x4.

Tento návod k obsluze je součástí výrobku. Obsahuje důležité pokyny k uvedení výrobku do provozu a k jeho obsluze. Jestliže výrobek předáte jiným osobám, dbejte na to, abyste jim odevzdali i tento návod.

Ponechejte si tento návod, abyste si jej mohli znovu kdykoliv přečíst!

### Potřebné příslušenství

	<p>4 kanálové dálkové ovládání - vysílač</p>
	<p>4 kanálový přijímač</p>
	<p>Servo řízení</p>
	<p>Servo převodovky</p>
	<p>8 x baterie R6 (AA; UM3, 1,5 V) do vysílače</p>
	<p>Elektronický regulátor rychlosti</p>
	<p>Akupack Tamiya</p>
	<p>Kompatibilní nabíječka</p>

## Dálkové ovládání (není součástí dodávky)

Toto dálkové ovládání vykonává tři činnosti: pohyb dopředu a dozadu, řízení a změna plynu.

Pro dosažení optimálních výsledků se doporučuje 4 – kanálový vysílač v kombinaci s 2 servomotory a elektronickým regulátorem rychlosti s funkcí změny rychlosti jízdy vpřed a vzad.

Přečtěte si bezpečnostní pokyny, které jsou součástí návodu k obsluze dálkového ovládání.

Pro stavebnici je určena akupack Tamiya. Akupack nabíjejte v souladu s jeho návodem k obsluze.

## Barvy TAMIYA

Tento návod k obsluze vychází z použití červené barvy karoserie TS-39 Mica. Můžete však použít libovolnou barvu Tamiya a nabarvit karoserii podle svých představ.

TS-17	Aluminium stříbrná
TS-29	Částečně matná černá
TS-38	Kovově šedá
TS-39	Červená Mica
AS-2	Světle šedá
X-11	Chromová stříbrná
X-18	Částečně matná černá
X-26	Jasně oranžová
X-27	Jasně červená

## Potřebné nářadí



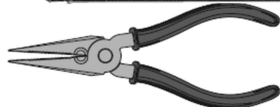
Velký šroubovák



Malý šroubovák



Modelářský nůž



Prodloužené kleště



Štípací kleště

Dále budete potřebovat instantní lepidlo Tamiya, lepidlo na plast, syntetické lepidlo a pinzetu.

Při sestavování modelu se Vám hodí i sada měkkých hadříků.

## Bezpečnostní pokyny

- Pozorně si přečtěte celý návod ještě předtím, než přistoupíte ke skládání stavebnice. Návod by si měla přečíst i dospělá osoba, která dohlíží na sestavování modelu.
- Při skládání tohoto modelu se používají nástroje včetně nože. Je potřeba zachovávat mimořádnou opatrnost, aby nedošlo k poranění.
- Čtěte a dodržujte pokyny, které jsou součástí návodu k barvám a lepidlu, pokud je používáte (nejsou součástí dodávky).
- Stavebnici udržujte mimo dosah malých dětí. Dávejte pozor, aby si děti nedávaly do úst malé součásti a nepřetahovaly přes hlavu vinylové sáčky.
- Stavebnice obsahuje velký počet malých šroubků, matek a podobných částí. Skládejte je pečlivě podle obrázků. Abyste se vyhnuli problémům a dokončili stavbu modelu k plné spokojenosti, je nutné provést každý krok přesně podle ilustrace.
- Nejezděte s modelem na místech, kde se pohybují lidé nebo v blízkosti malých dětí.
- Nikdy nejezděte na veřejných komunikacích.

- Ubezpečte se, že v prostoru, kde s modelem jezdíte, nepoužívá nikdo jiný stejnou frekvenci. V opačném případě může během provozu dálkově ovládaných modelů dojít k vážným nehodám.
- Při zahájení jízdy vždy nejdříve zapněte vysílač a poté zapněte přijímač. Po ukončení jízdy postupujte v obráceném pořadí.
- Po dokončení jízdy odpojte, resp. odstraňte z vozidla akupack a model vyčistěte od prachu, bláta, nečistot, atd.



Na místa, která jsou označena tímto symbolem, naneste mazivo. Nejdříve aplikujte mazivo a až poté skládejte.



Na místa, která jsou označena tímto symbolem, naneste malé množství gelového lepidla Thread Lock.

## Popis 4 kanálového dálkového ovládání

4 kanálový systém dálkového ovládání se skládá z vysílače, přijímače a servomotorů.

Model kromě toho vyžaduje elektronický regulátor rychlosti s různou rychlostí vpřed a vzad.

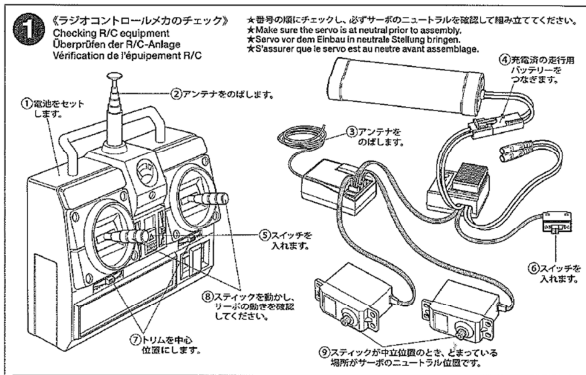
- Vysílač: Slouží jako ovládací jednotka. Pohyby pák se přenáší na rádiové signály, které se vysílají přes anténu.
- Trimování: Páčka pro úpravy středové polohy serva. Neutrální poloha představuje stav, kdy se vozidlo nehýbe, kola jsou ve správném směru a ovládací páky jsou po zapnutí dálkového ovládání ve středové poloze.
- Ukazatel stavu baterií: Signalizuje stav baterií ve vysílači.
- Přijímač: Přijímá signály z vysílače a převádí je na pulzy, které ovládají serva modelu a regulátor rychlosti.
- Elektronický regulátor rychlosti: Přijímá signály z vysílače a reguluje proud přecházející do motoru.
- Servo: Převádí signály, které přicházejí z přijímače na mechanické pohyby.

## A 1 ~ 7

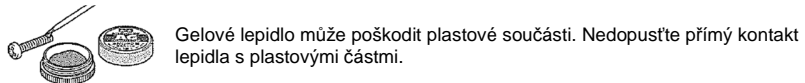
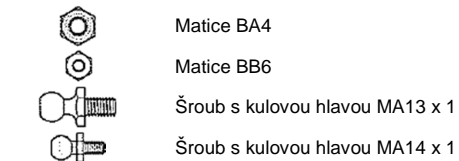
- Před zahájením skládání se ubezpečte, že servo je v neutrální poloze.

### Kontrola R/C vybavení

1. Instalace baterií
2. Vytažení antény
3. Uvolnění a vytáhnutí
4. Připojení nabitého akumulátoru
5. Zapnutí
6. Zapnutí
7. Trimovací prvky v neutrální poloze
8. Ovládací páky v neutrální poloze
9. Servo v neutrální poloze

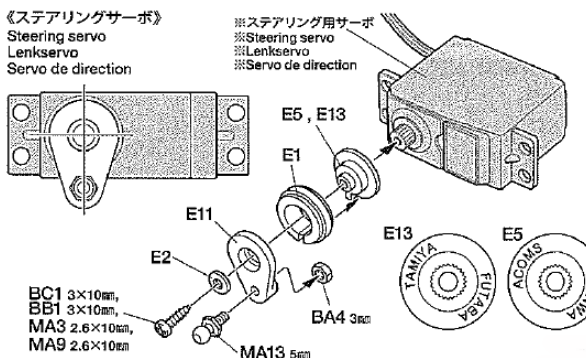


Součásti označené hvězdičkou nejsou součástí dodávky.

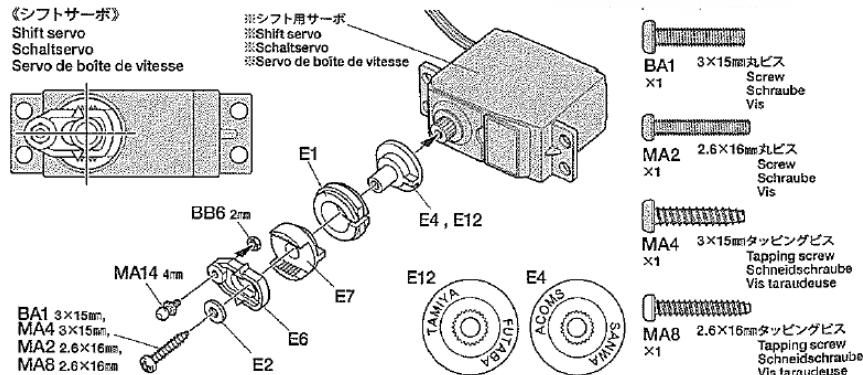


**Složte jednotlivé součásti serva řízení.**

- BC1 x 1 = šroub
- MA3 x 1 = šroub
- BB1 x 1 = závitový šroub
- MA9 x 1 = závitový šroub



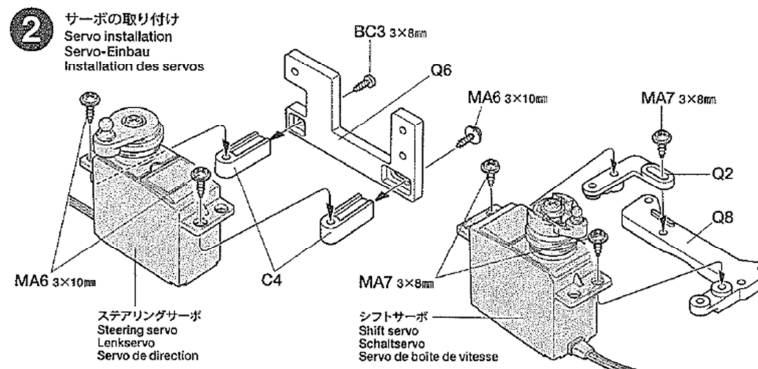
Servo převodovka



BA1 x 1 = šroub 3 x 15 mm; MA2 x 1 = šroub 2,6 x 16 mm; MA4 x 1 = závitový šroub 3 x 15 mm; MA8 x 1 = závitový šroub 2,6 x 16 mm

**2. Instalace serva**

BC3 x 1	Závitový šroub, 3 x 8 mm
MA6 x 3	Závitový šroub s kroužkem, 3 x 10 mm
MA7 x 3	Závitový šroub s kroužkem, 3 x 8 mm



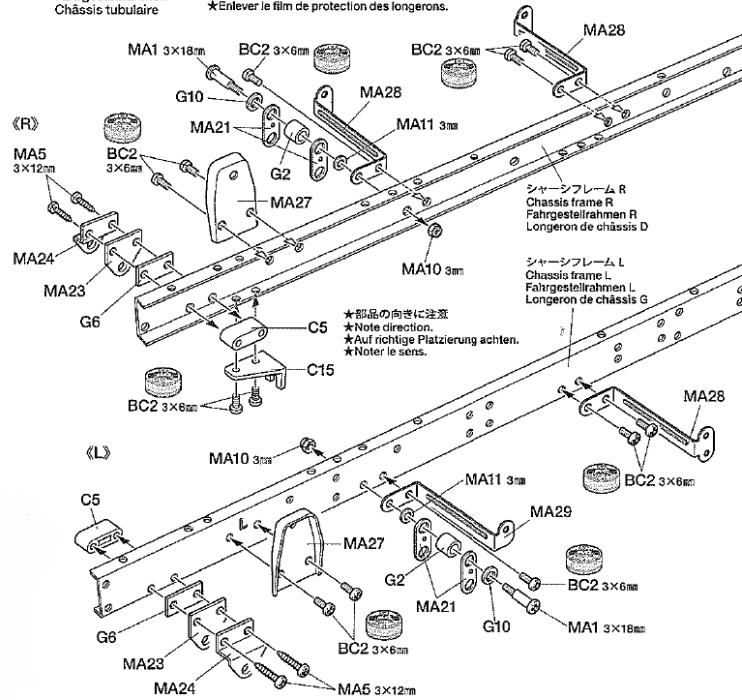
**3. Základní rám šasi**

- Odstraňte z rámu ochrannou fólii

BC2 x 12	Šroub, 3 x 6 mm
MA1 x 2	Licovaný šroub, 3 x 18 mm
MA5 x 4	Závitový šroub, 3 x 12 mm
MA10 x 2	Matice, 3 mm
MA11 x 2	Podložka, 3 mm
MA21 x 4	Spojovací článek
MA23 x 2	Přední závěsný článek A
MA24 x 2	Přední závěsný článek B
MA28 x 3	Opěrná destička A
MA29 x 3	Opěrná destička B
MA27 x 2	Přední část tlumiče

### 3 シャーシフレーム Chassis frame Fahrgestellrahmen Châssis tubulaire

★シャーシフレームは保護シールをはがして使用してください。  
★Remove vinyl protective film from frames.  
★Schutzfolie von Rahmen abziehen.  
★Enlever le film de protection des longerons.

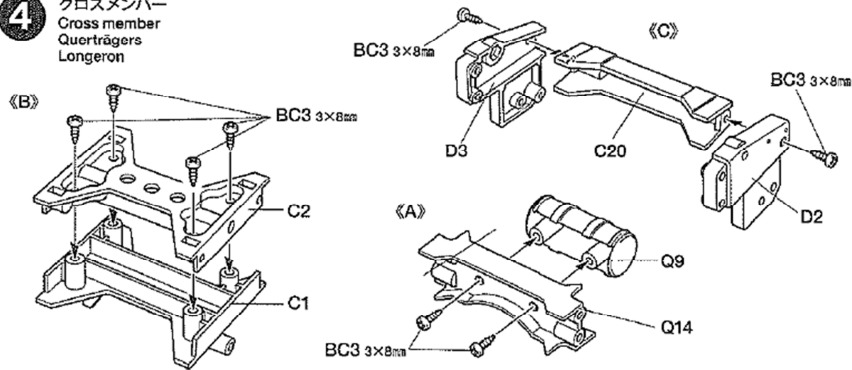


★部品の向きに注意  
★Note direction.  
★Auf richtige Platzierung achten.  
★Noter le sens.

### 4. 横ばい部

BC3 x 8, 3 x 8 mm | ねじりねじ

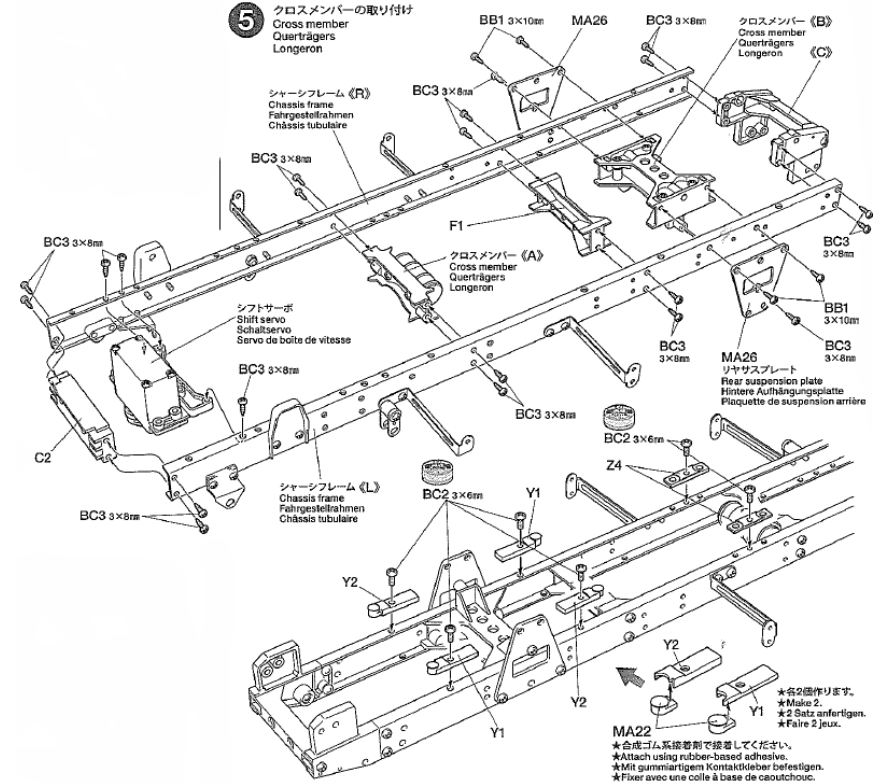
### 4 クロスメンバー Cross member Querträgers Longeron



### 5. 横ばい部

BC2 x 6	ねじ, 3 x 6 mm
BB1 x 4	ねじりねじ, 3 x 10 mm
BC3 x 21	ねじりねじ, 3 x 8 mm
MA22 x 4	板, ゴム接着剤で接着

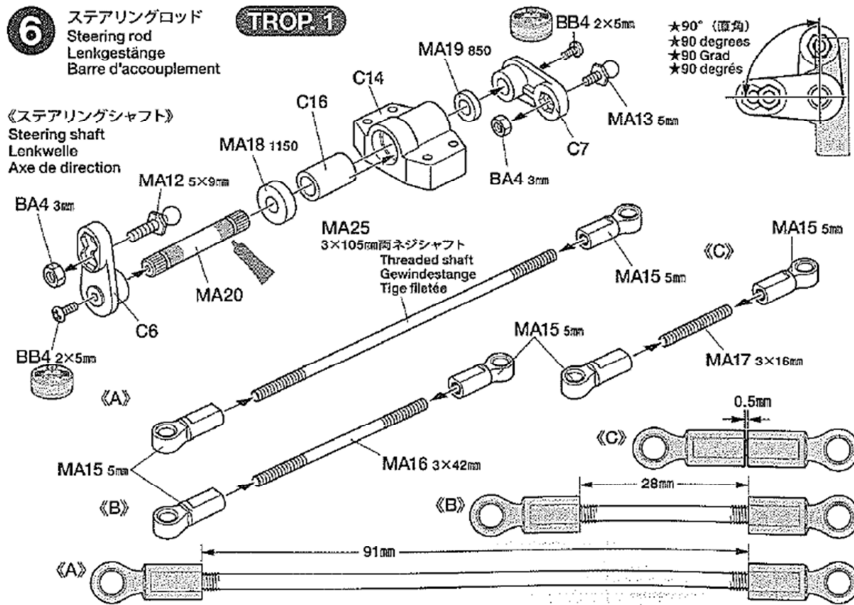
### 5 クロスメンバーの取り付け Cross member Querträgers Longeron



★各2個作ります。  
★Make 2.  
★2 Satz anfertigen.  
★Faire 2 jeux.  
★合成ゴム系接着剤で接着してください。  
★Attach using rubber-based adhesive.  
★Mit gummiartigem Kontaktkleber befestigen.  
★Fixer avec une colle à base de caoutchouc.

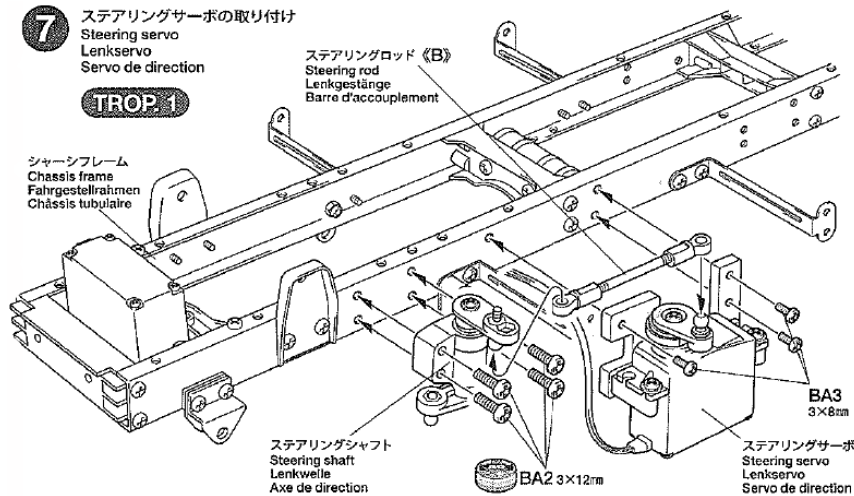
### 6. 操縦桿

BB4 x 2	ねじ 2 x 5 mm
BA4 x 2	ワッシャー 3 mm
MA12 x 1	ねじ s kulovou hlavou 5 x 9 mm
MA13 x 1	ねじ s kulovou hlavou 5 mm
MA15 x 6	スリット 5 mm
MA16 x 1	軸 s závity 3 x 42 mm
MA17 x 1	ねじりねじ 3 x 16 mm
MA18 x 1	金属製ベアリング
MA19 x 1	金属製ベアリング
MA20 x 1	操縦桿



### 7. Servo řízení

BA2 x 4	Šroub 3 x 12 mm
BA3 x 3	Šroub 3 x 8 mm



### B 8 ~ 10

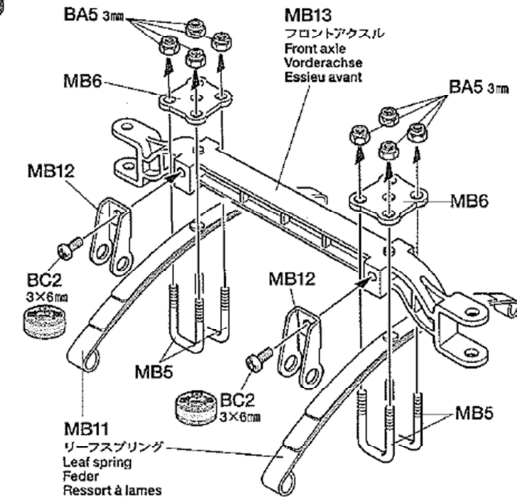
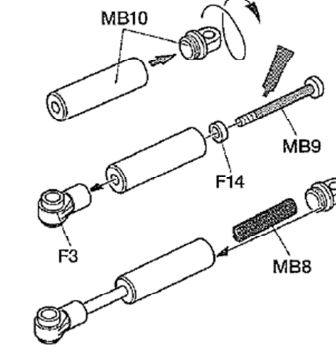
### 8. Přední náprava

BC2 x 2	Šroub 3 x 6 mm
BA5 x 8	Pojistná matice 3 mm
MB5 x 4	Třmen ve tvaru U
MB6 x 2	Podložka pružiny
MB8 x 6	Pružina tlumiče
MB9 x 6	Hřídel tlumiče
MB10 x 6	Váleček tlumiče
MB11	Listová pružina
MB12 x 2	Přední opěra tlumiče B
MB13	Přední náprava

**8** 《フロントアクスル》  
Front axle  
Vorderachse  
Essieu avant

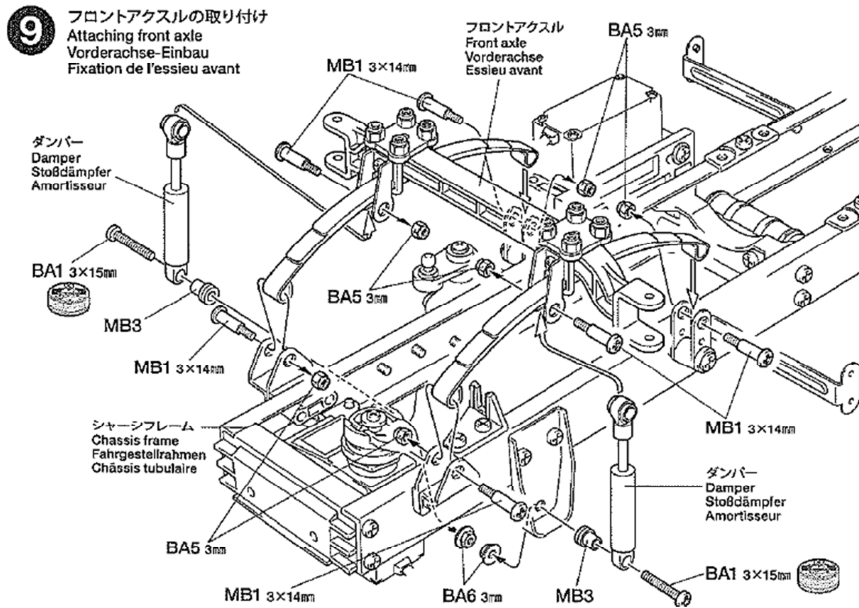
**TROP. 3**

《ダンパー》 ★6個作ります。  
Dumper ★Make 6.  
Stoßdämpfer ★6 Satz anfertigen.  
Amortisseur ★Faire 6 jeux.



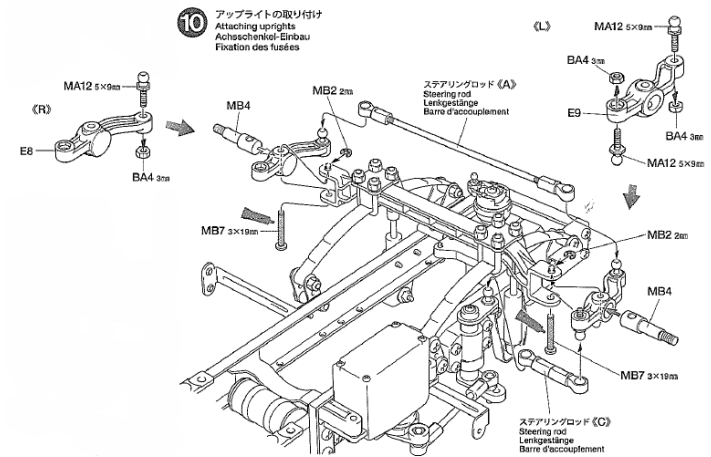
## 9. Připevněné přední nápravy

BA1 x 2	Šroub 3 x 15 mm
BA5 x 6	Pojistná matice 3 mm
BA6 x 2	Matice s nákužkem 3 mm
MB1 x 6	Licovaný šroub, 3 x 14 mm
MB3 x 2	Nákužek tlumiče



## 10. Připevnění čepu nápravy

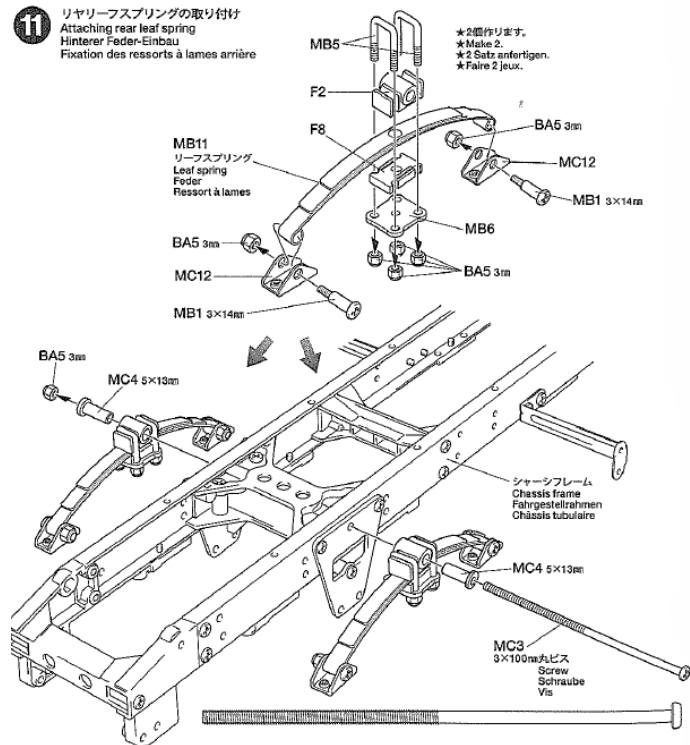
BA4 x 3	Matice 3 mm
MB2 x 2	E kroužek 2 mm
MA12 x 3	Šroub s kulovou hlavou 5 x 9 mm
MB4 x 2	Ojnice čepu nápravy
MB7 x 2	Spojovací kolík



## C 11 ~ 17

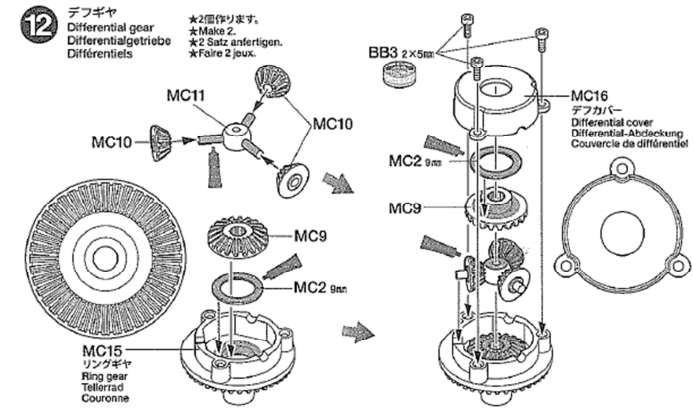
### 11. Montáž zadní listové pružiny

BA5 x 13	Pojistná matice 3 mm
MB1 x 4	Lícový šroub 3 x 14 mm
MB5 x 4	Třmen ve tvaru U
MB6 x 2	Podložka pružiny
MC4 x 2	Kruhová vyvodka
MC12 x 4	Držák zadního závěsu



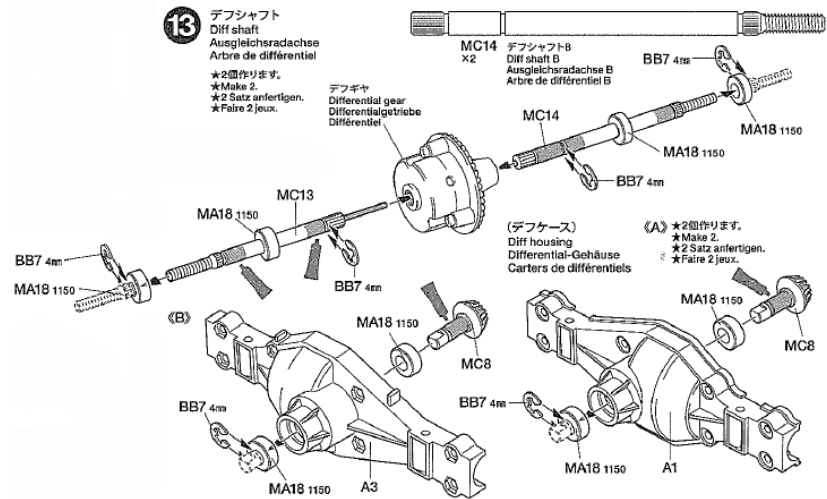
### 12. Soukolí diferenciálu

BB3 x 6	Šroub víka 2 x 5 mm
MC2 x 4	Podložka 9 mm
MC9 x 4	Velké kuželové kolo
MC10 x 6	Malé kuželové kolo
MC11 x 2	Hvězdicová hřídelka
MC15	Korunové kolo
M16	Víko diferenciálu



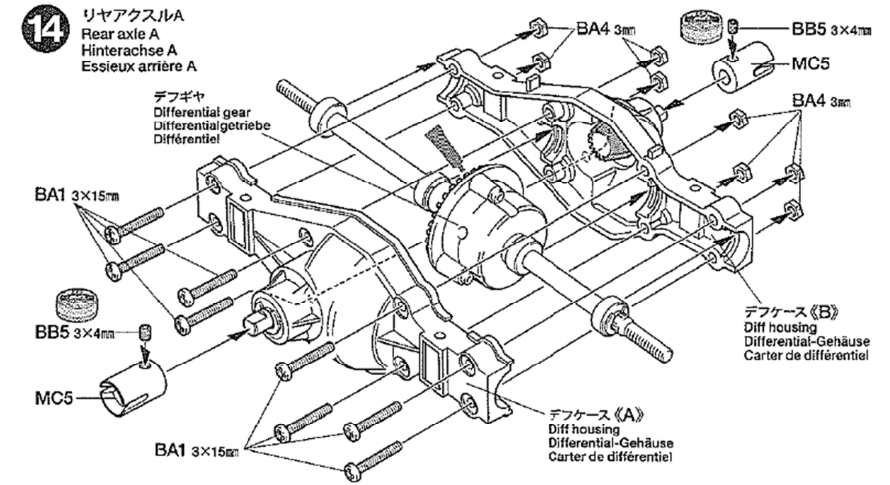
### 13. Hřídel diferenciálu

BB7 x 11	E kroužek
MA18 x 14	Kovové ložisko
MC13 x 2	Hřídel diferenciálu A
MC8 x 3	Vstupní hřídel
MC14	Hřídel diferenciálu B

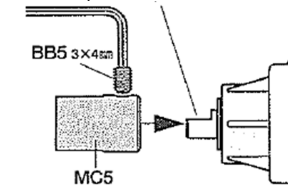


### 14. Zadní náprava A

BA1 x 8	Šroub 3 x 15 mm
BA4 x 8	Matice 3 mm
BB5 x 2	Závrtný šroub
MC5 x 2	Kardanový spoj



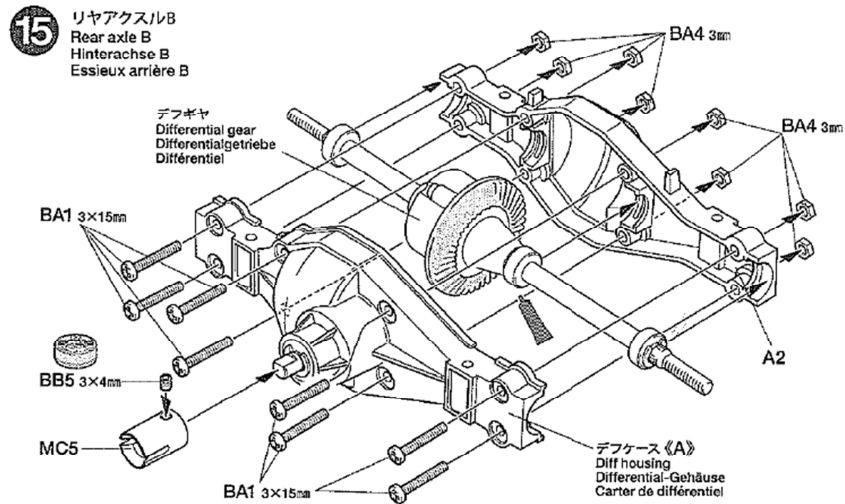
Dobře upevněte na hřídel





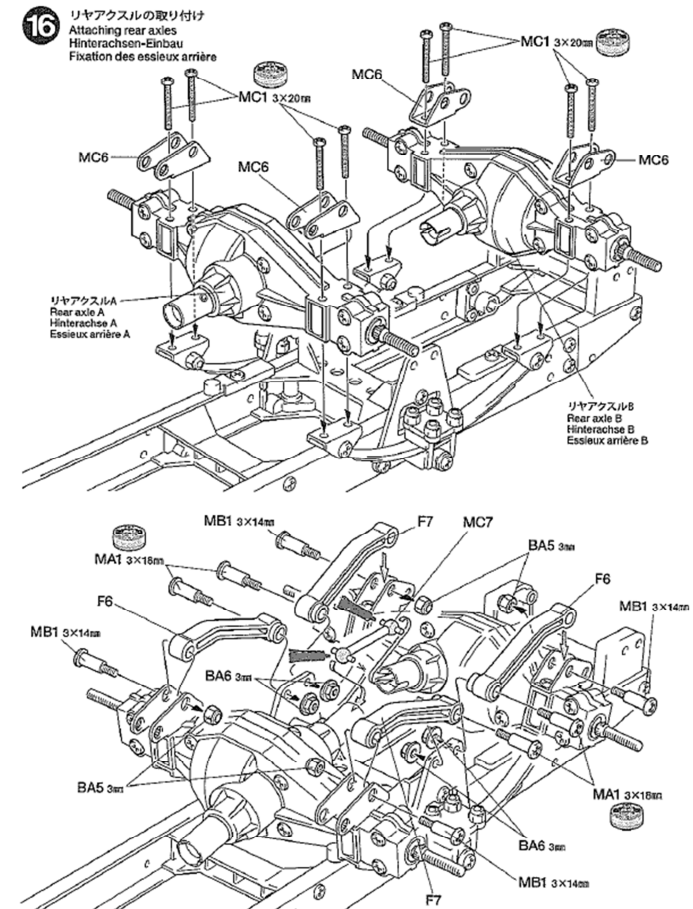
## 15. Zadní náprava B

BA1 x 8	Šroub 3 x 15 mm
BA4 x 8	Matice 3 mm
BB5 x 1	Závrtný šroub 3 x 4 mm
MC5 x 1	Kardanový spoj



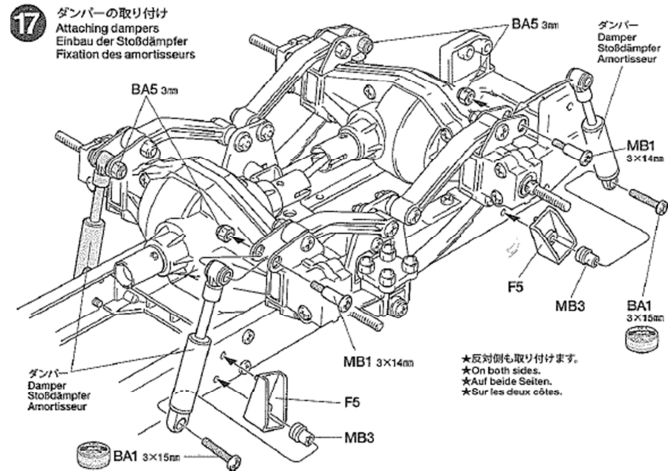
## 16. Připevnění zadní nápravy

BA5 x 4	Pojistná matice 3 mm
BA6 x 4	Matice s nákrůžkem 3 mm
MC1 x 8	Šroub 3 x 20 mm
MA1 x 4	Lícovaný šroub 3 x 18 mm
MB1 x 4	Lícovaný šroub 3 x 14 mm
MC6 x 4	Zadní závěs A
MC7 x 1	Kardanová hřídel



## 17. Připevnění tlumičů

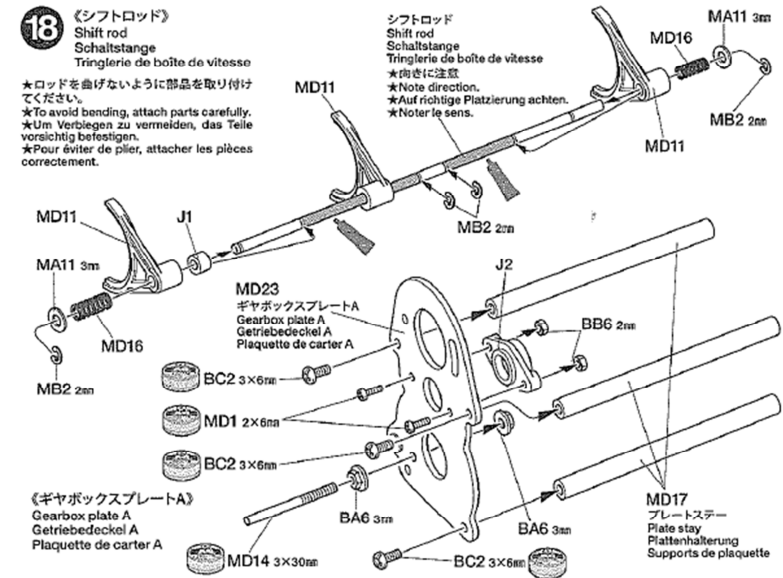
BA1 x 4	Šroub 3 x 15 mm
BA5 x 4	Pojistná matice 3 mm
MB1 x 4	Lícovaný šroub 3 x 14 mm
MB3 x 4	Nákržek tlumiče



## 18. Řadící tyč

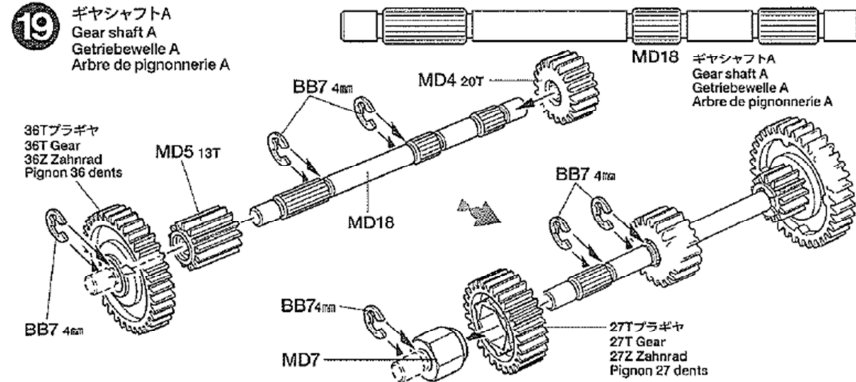
Části připevňujte opatrně, abyste je neohnuli.

BC2 x 3	Šroub 3 x 6 mm
BA6 x 2	Matice s nákržkem 3 mm
BB6 x 2	Matice 2 mm
MD1 x 2	Šroub 2 x 6 mm
MA11 x 2	Podložka 3 mm
MB2 x 4	E kroužek 2 mm
MD11 x 3	Řadící vidlice
MD14 x 1	Tyč se závitem
MD16 x 2	Pružina řadící páky



## 19. Ozubená hřídel A

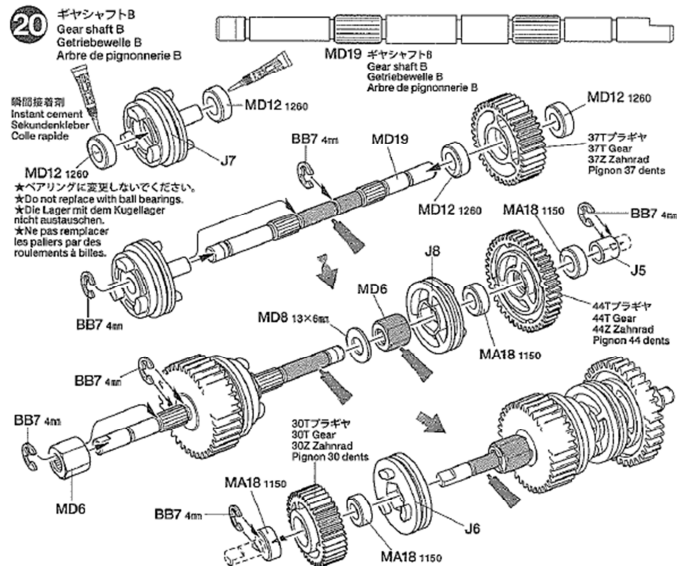
BB7 x 6	E kroužek 4 mm
MD4 x 1	Ozubené kolo 20 Z
MD5 x 1	Ozubené kolo 13 Z
MD7 x 1	Náboj ozubeného kola



## 20. Ozubená hřídel B

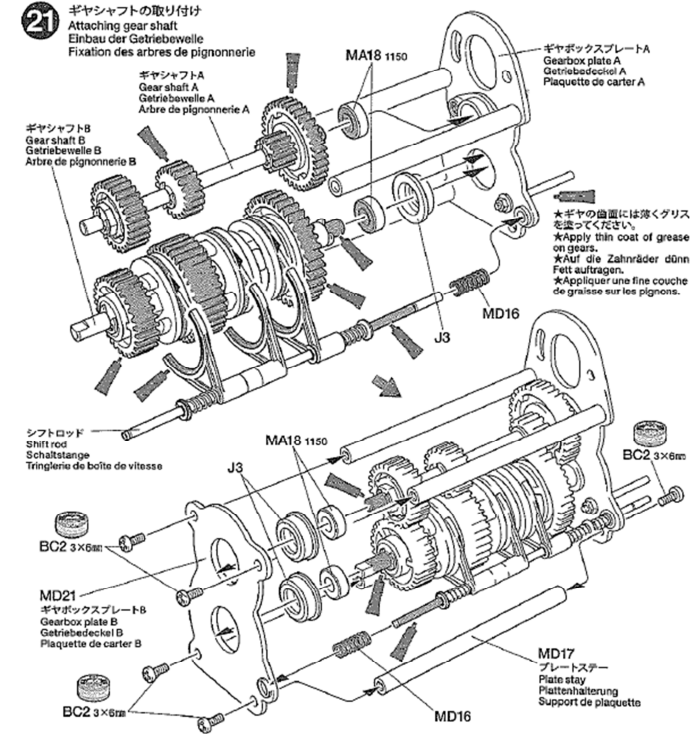
Nezaměňte kovové ložisko za kuličkové ložisko.

BB7 x 6	E kroužek 4 mm
MD6 x 2	Náboj ozubeného kola (dlouhý)
MD8 x 1	Podložka 13 x 6 mm
MD12 x 4	Kovová ložisko
MA18 x 4	Kovová ložisko



## 21. Připevnění ozubené hřídele

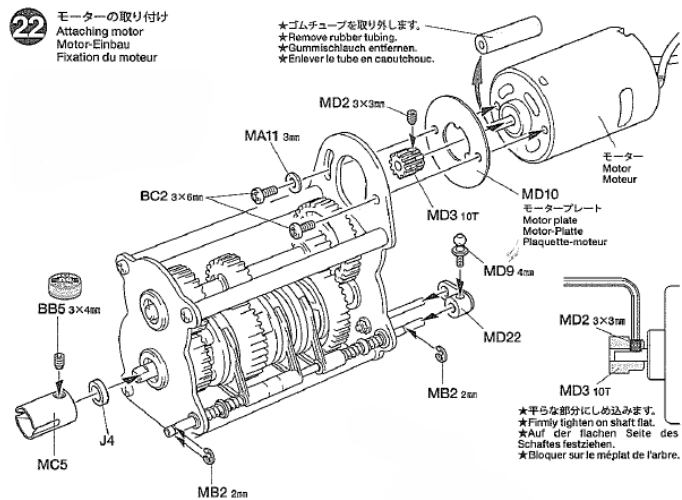
BC2 x 5	Šroub 3 x 6 mm
MA18 x 4	Kovové ložisko
MD16 x 2	



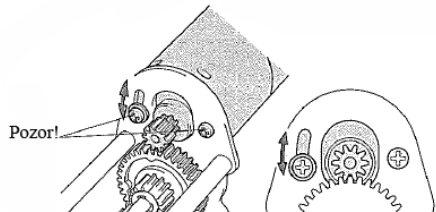
## 22. Připevnění motoru

BC2 x 2	Šroub 3 x 6 mm	
BB5 x 1	Závrtný šroub 3 x 4 mm	
MD2 x 1	Závrtný šroub 3 x 3 mm	
MA11 x 1	Podložka 3 mm	
MB2 x 2	E kroužek mm	
MD3 x 1	Pastorek 10 Z	
MD9 x 1	Šroub s kulovou hlavou 4 mm	
MD10	Deska motoru	
MD22 x 1	Rameno	Ohněte konce kabelu, jak ukazuje obrázek
MC5 x 1	Kardanový spoj	

- Nepoužívejte jiný motor než ten, který je součástí dodávky.
- Odstraňte z motoru gumovou hadičku.



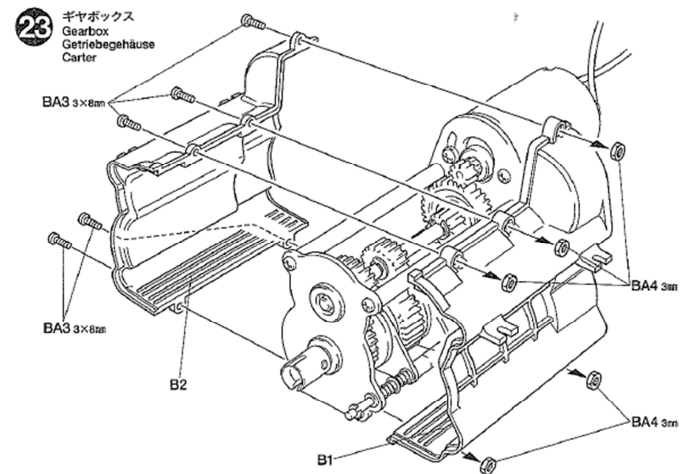
### Seřízení hnacího ústrojí



Pozor! Povolte oba šrouby 3 x 6 mm a seřídte je, aby se soukolí volně pohybovalo.

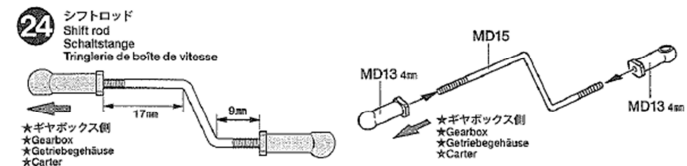
### 23. Převodovka

BA3 x 5	Šroub 3 x 8 mm
BA4 x 5	Matice 3 mm



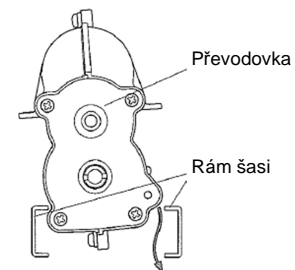
### 24. Řadící tyč

MD13 x 2	Seřizovač
MD15 x 1	Kliková hřídel



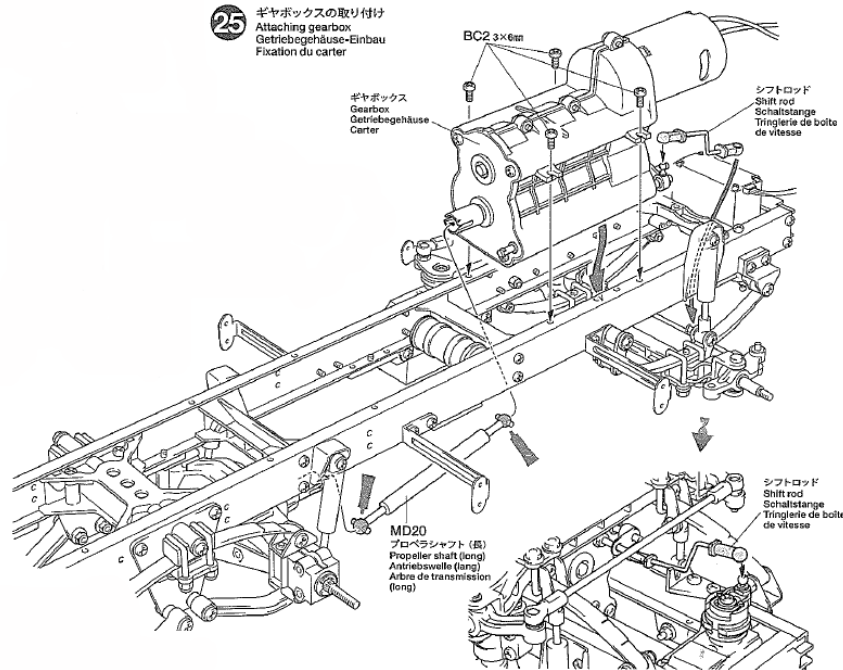
### 25. Přichycení převodovky

BC2 x 4	Šroub 3 x 6 mm
MD20	Kardanový hřídel (dlouhý)



25

ギヤボックスの取り付け  
 Attaching gearbox  
 Getriebegehäuse-Einbau  
 Fixation du carter



## E 26 ~ 40

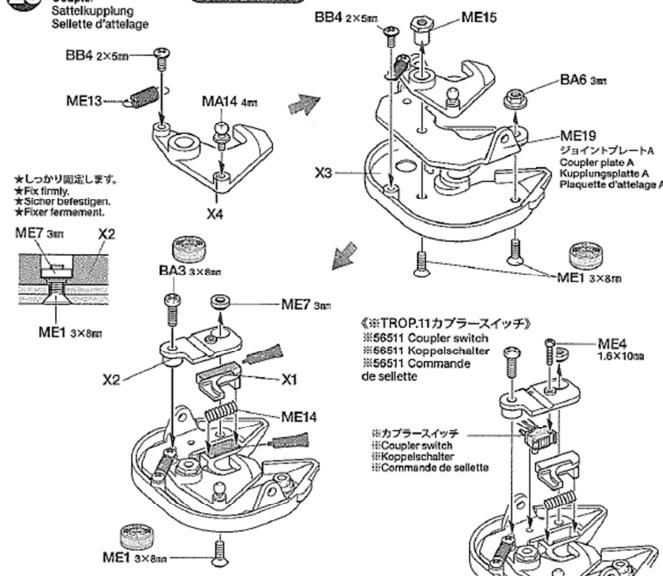
### 26. 油切り機構の組み立て

BA3 x 1	ネジ 3 x 8 mm
BB4 x 2	ネジ 2 x 5 mm
BA6 x 1	ワッシャー 3 mm
ME1 x 3	ネジ 3 x 8 mm
ME7 x 1	ワッシャー 3 mm
MA14 x 1	ボールジョイント 4 mm
ME13 x 1	バネ
ME14 x 1	バネ
ME15 x 1	ナット
ME4 x 1	ネジ 1.6 x 10 mm

26

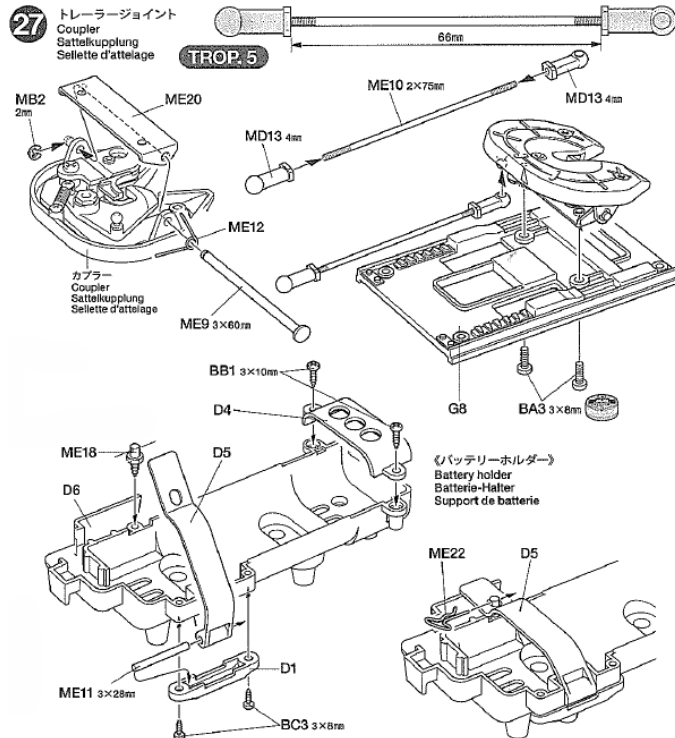
カプラーの組み立て  
 Coupler  
 Sattelkupplung  
 Sellolette d'attelage

TROP.5x11



## 27. Točnice tahače návěsu

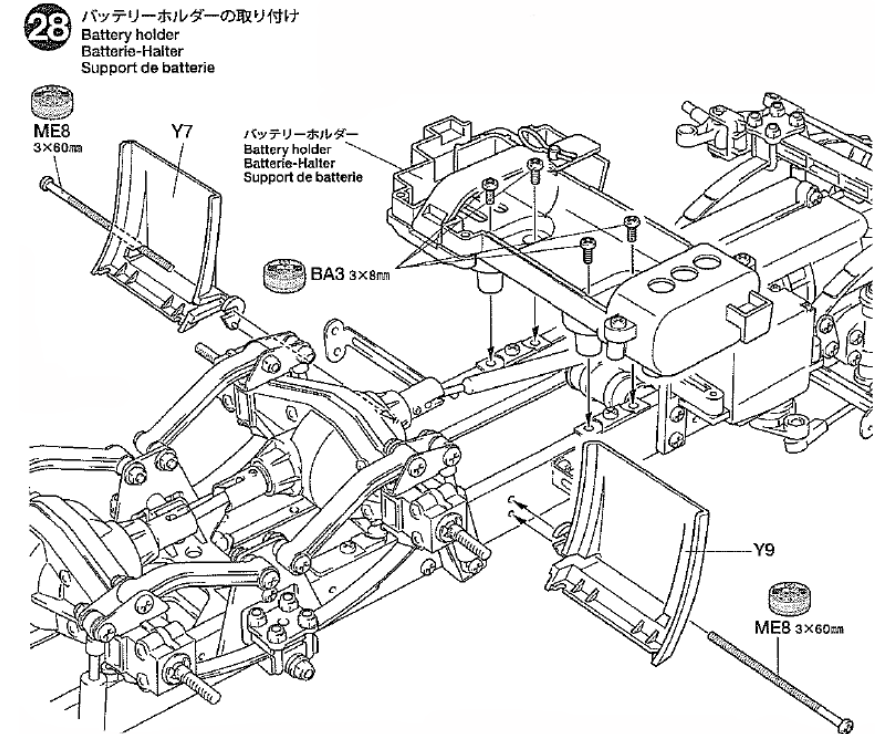
BA3 x 2	Šroub 3 x 8 mm
BB1 x 2	Závitořezný šroub 3 x 10 mm
BC3 x 2	Závitořezný šroub 3 x 8 mm
MB2 x 1	E kroužek 2 mm
ME12 x 1	Napínací pružina
ME9 x 1	Spojovací kolík 3 x 60 mm
ME10 x 1	Tyč se závití 2 x 75 mm
ME11 x 1	Osa 3 x 28 mm
ME18 x 1	Šroub se šestihlannou hlavou
ME20 x 1	Deska točnice B
MD13 x 2	Sefizovač 4 mm
ME22 x 1	Pružinový kolík (velký)



## 28. Držák baterie

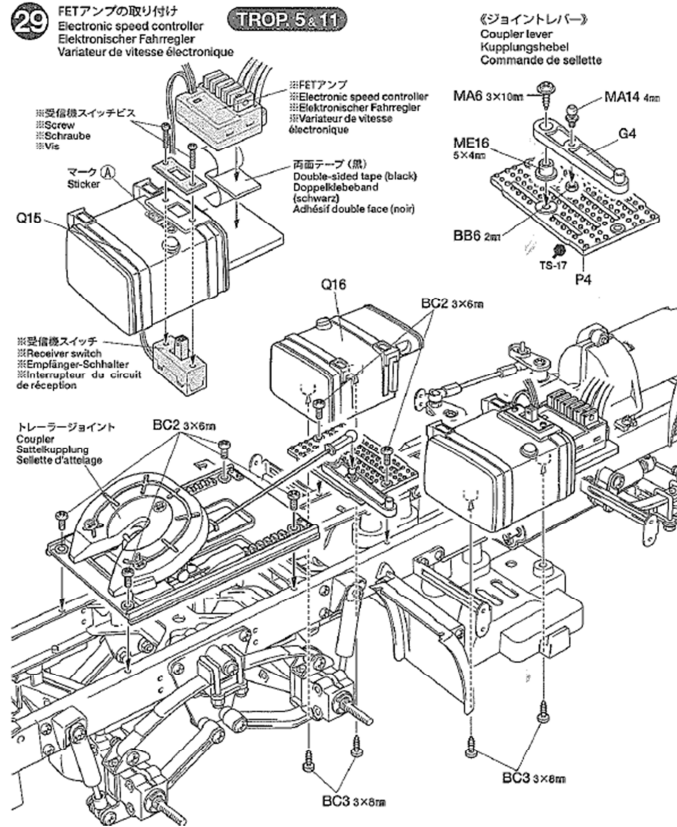
Pozor! Části zadního nárazníku části Y mají ostré hrany. Při manipulaci buďte opatrní. Části zadního nárazníku (Y7 a Y9) po připevnění Y4 a Y6 zajistěte.

BA3 x 4	Šroub 3 x 8 mm
ME8 x 2	Šroub 3 x 60 mm



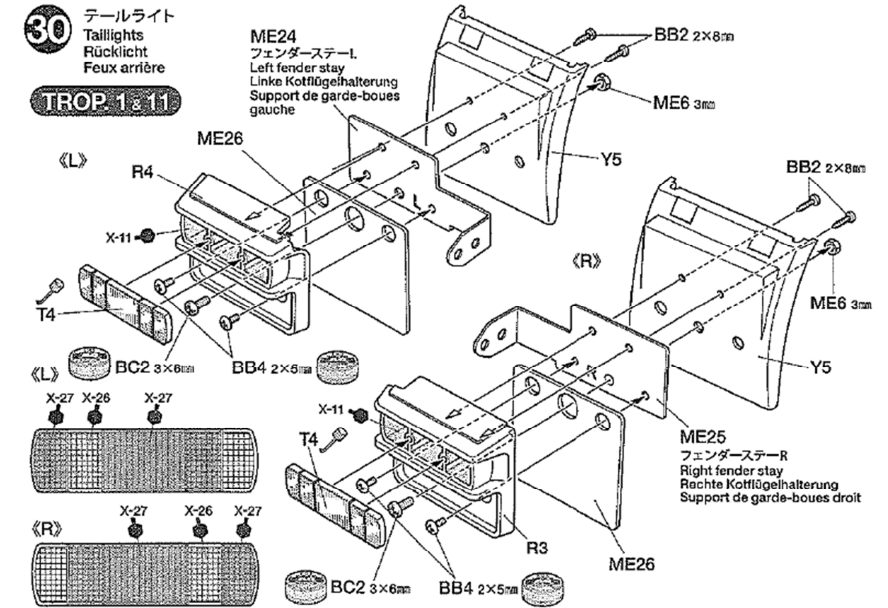
## 29. Elektronický regulátor rychlosti

BC2 x 6	Šroub 3 x 6 mm
BC3 x 4	Závitořezný šroub 3 x 8 mm
BB6 x 1	Matice 2 mm
MA6 x 1	Závitořezný šroub s kroužkem, 3 x 10 mm
MA14 x 1	Kulový spoj 4 mm
ME16 x 1	Vývodka 5 x 4 mm



## 30. Zadní světla

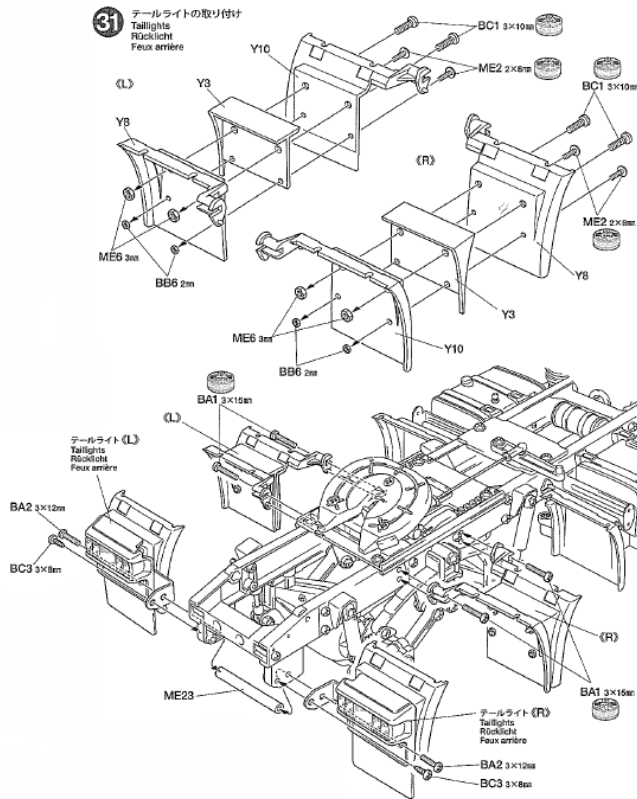
BC2 x 2	Šroub 3 x 6 mm
BB2 x 4	Závitořezný šroub, 2 x 10 mm
BB4 x 4	Šroub 2 x 5 mm
ME6 x 2	Matice 3 mm



### 31. Zadní světla

Po připevnění Y4 a Y6 v kroku 33 zajistěte části zadního světla a nárazníku.

BA1 x 4	Šroub 3 x 15 mm
BA2 x 2	Šroub 3 x 12 mm
BC1 x 4	Šroub 3 x 10 mm
BC3 x 2	Závitořezný šroub 3 x 8 mm
ME2 x 4	Šroub 2 x 8 mm
ME6 x 4	Matice 3 mm
BB6 x 4	Matice 2 mm
ME23 x 1	Opěra šasi
G11	Klíč na matici 2 mm

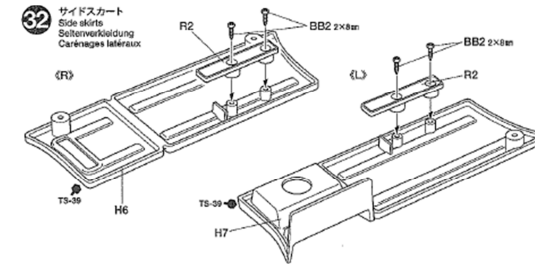


### 32. Postranní obložení



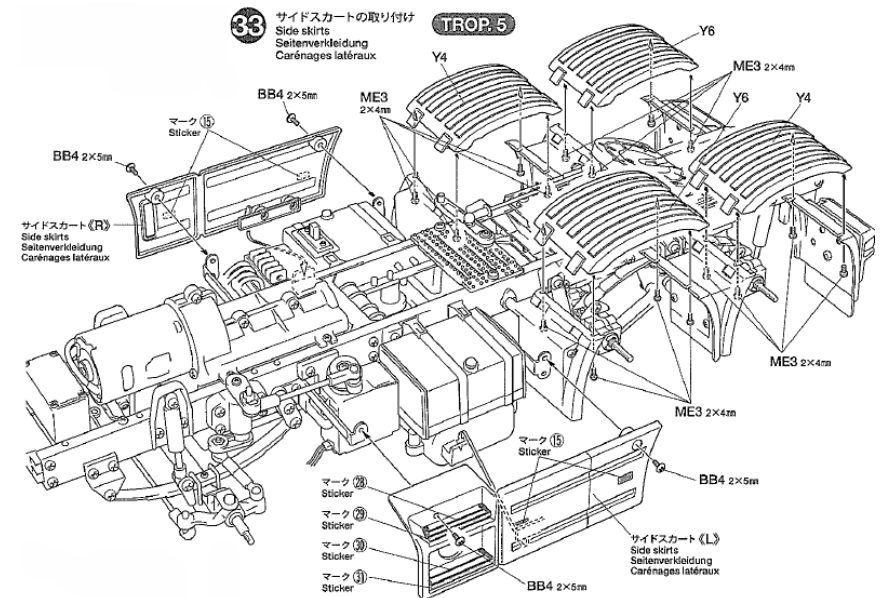
Tento symbol označuje číslo barev Tamiya. Nastříkejte celou konstrukci barvou Tamiya ve spreji. Nakonec nastříkejte rámy oken akrylovou nebo emailovou barvou Tamiya.

BB2 x 4	Závitořezný šroub 2 x 8 mm
---------	----------------------------




### 33. Postranní obložení

BB4 x 4	Šroub 2 x 5 mm
ME3 x 16	Šroub 2 x 4 mm
Body 28 - 31	Nálepky

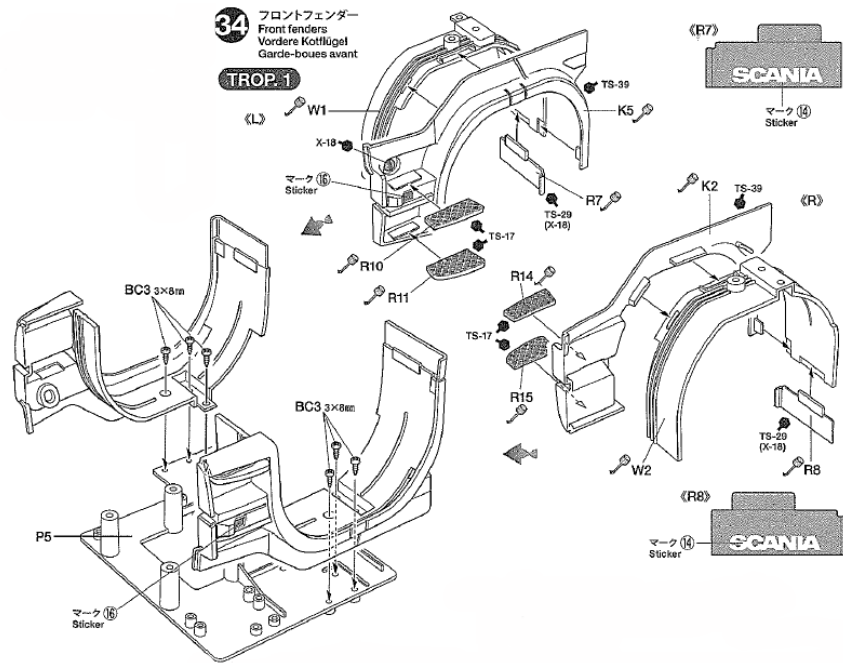




### 34. Přední nárazníky

 V tomto návodu k obsluze se používá pro označení barvy karoserie barva TS-39 Mica.

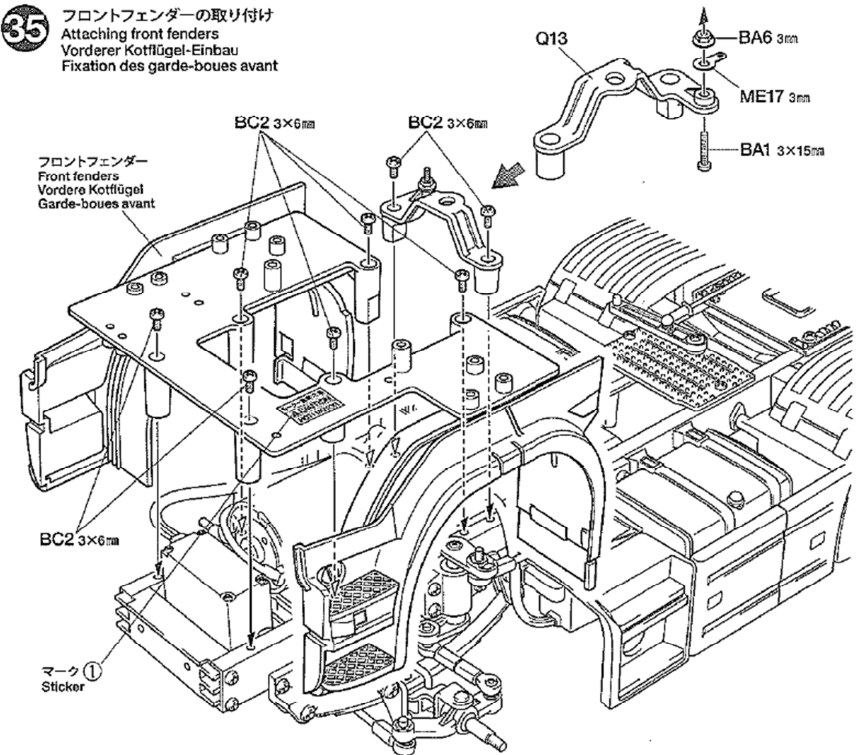
BC3 x 6 Závitořezný šroub 3 x 8 mm



### 35. Připevnění předních nárazníků

BA1 x 1	Šroub 3 x 15 mm
BC2 x 8	Šroub 3 x 6 mm
BA6 x 8	Pojistná matice 3 mm
ME17 x 1	Koncová svorka

**35** フロントフェンダーの取り付け  
Attaching front fenders  
Vorderer Kotflügel-Einbau  
Fixation des garde-boues avant

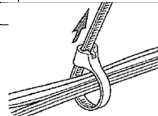
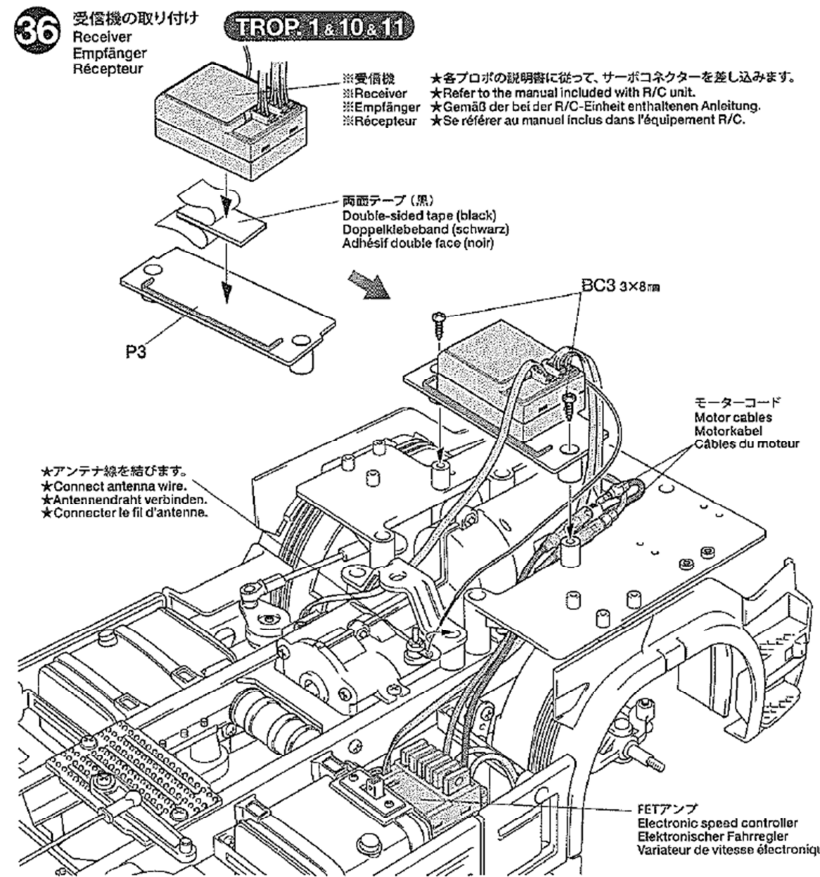


### 36. Přijímač

Při montáži přijímače postupujte podle návodu k jeho obsluze.

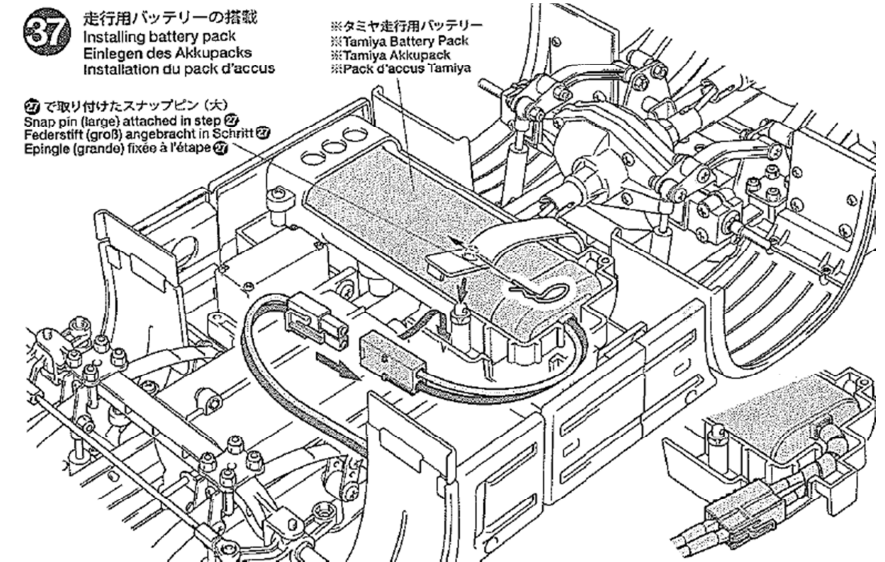
BC3 x 2	Závitořezný šroub 3 x 8 mm	
Kabely motoru		
Motor	Regulátor rychlosti	
Žlutý kabel	Kabel (+)	
Zelený kabel	Kabel (-)	

Kabely pevně připojte a zajistěte utahovací páskou kabelů. Přebytečnou část utahovací pásky ustříhnete kleštěmi.

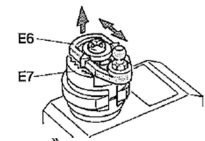



### 37. Instalace akupacku

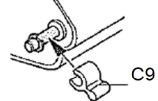
POZOR! Když model nepoužíváte, akupack odpojte!  
Akupack zajistěte pružinovým kolíkem připojeným v kroku 27.



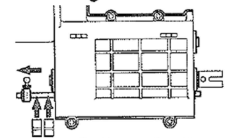
### 38. Seřízení řízení



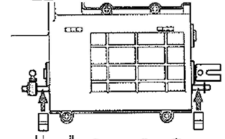
Upravte výchylku serva



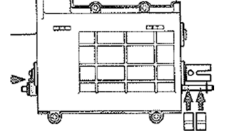
Když používáte vysílač s 2 kanály, připojte C9



Nejnižší převodový stupeň (viz níže obr. A)

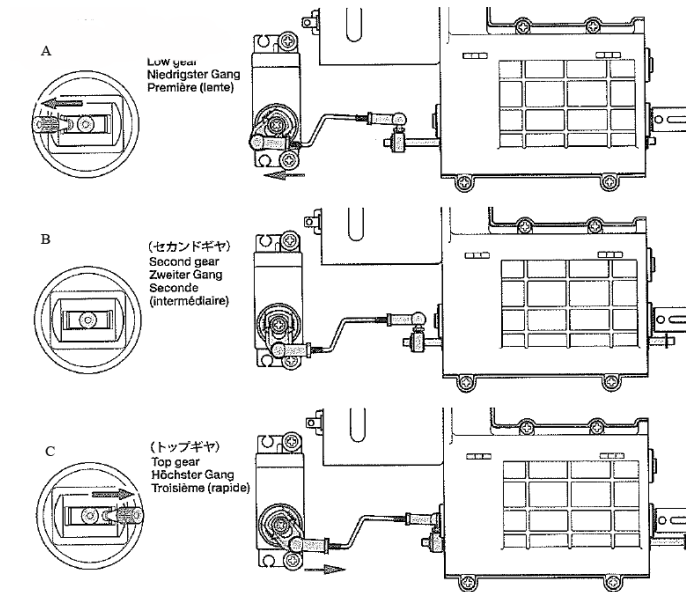
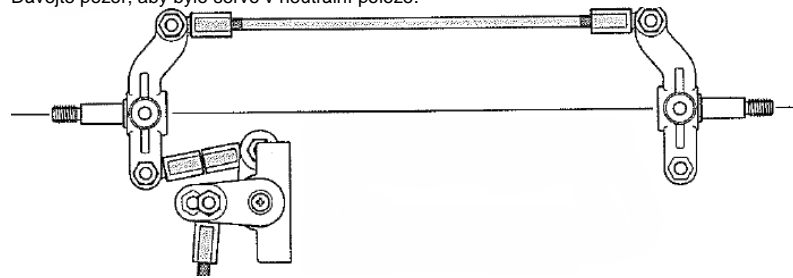


Druhý stupeň (viz níže obr. B)



Nejvyšší převodový stupeň (viz níže obr. C)

Řízení upravte tak, aby svislé části byly rovnoběžné.  
Ke konečné úpravě použijte trimování.  
Dávejte pozor, aby bylo servo v neutrální poloze.



### 39. Montáž kol

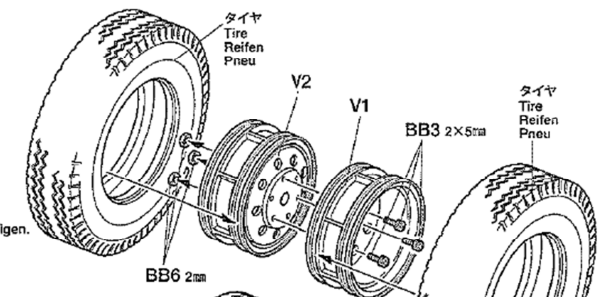
BB3 x 12	Šroub s válcovou hlavou 2 x 5 mm
BB6 x 12	Matice 2 mm

**39** ホイールの組み立て  
Wheel assembly  
Rad-Zusammenbau  
Assemblage des roues

**TROP: 8&9**

《リヤ》  
Rear  
Hinten  
Arrière

★4個作ります。  
★Make 4.  
★4 Satz anfertigen.  
★Faire 4 jeux.

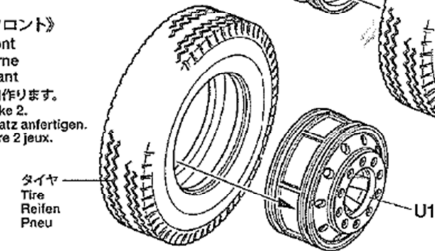


★瞬間接着剤をながし込み、ホイールとタイヤを接着します。  
★Apply instant cement.  
★Sekundenkleber auftragen.  
★Appliquer de la colle rapide (cyanoacrylate).



《フロント》  
Front  
Vorne  
Avant

★2個作ります。  
★Make 2.  
★2 Satz anfertigen.  
★Faire 2 jeux.

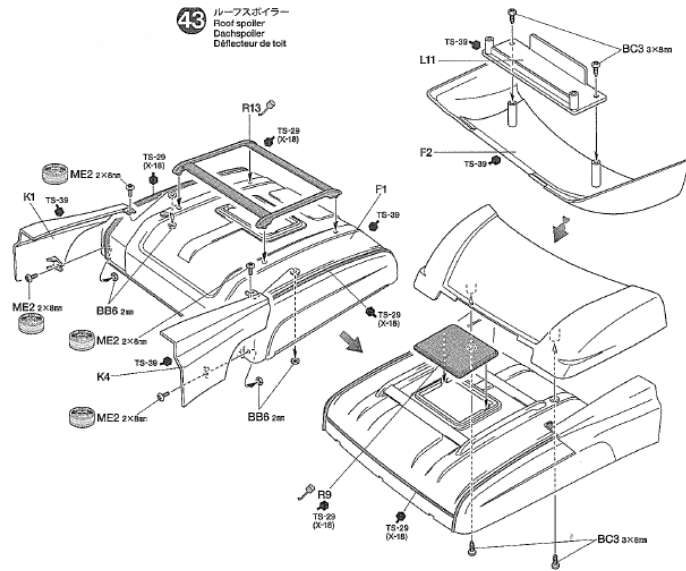






### 43. Střešní spoiler

BC3 x 4	Závitořezný šroub 3 x 8 mm
ME2 x 4	Šroub 2 x 8 mm
BB6 x 4	Matice 2 mm

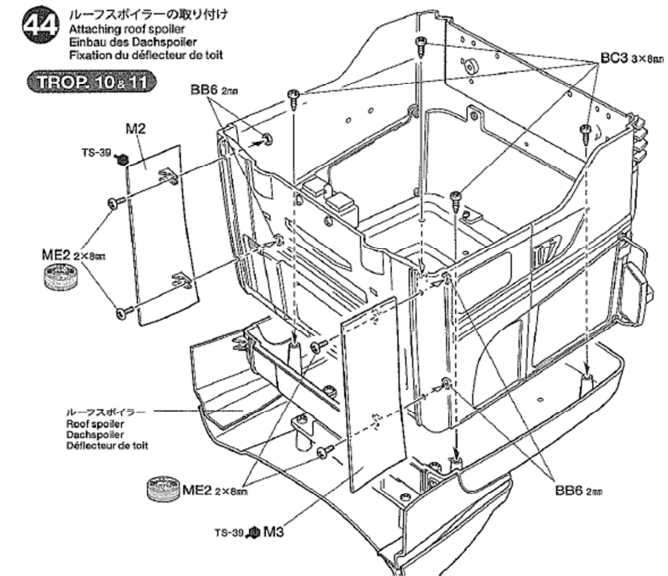


### 44. Připevnění spoileru

**Nálepky:** Podle potřeby použijte dodatečné nálepky nebo nálepky označené hvězdičkou.

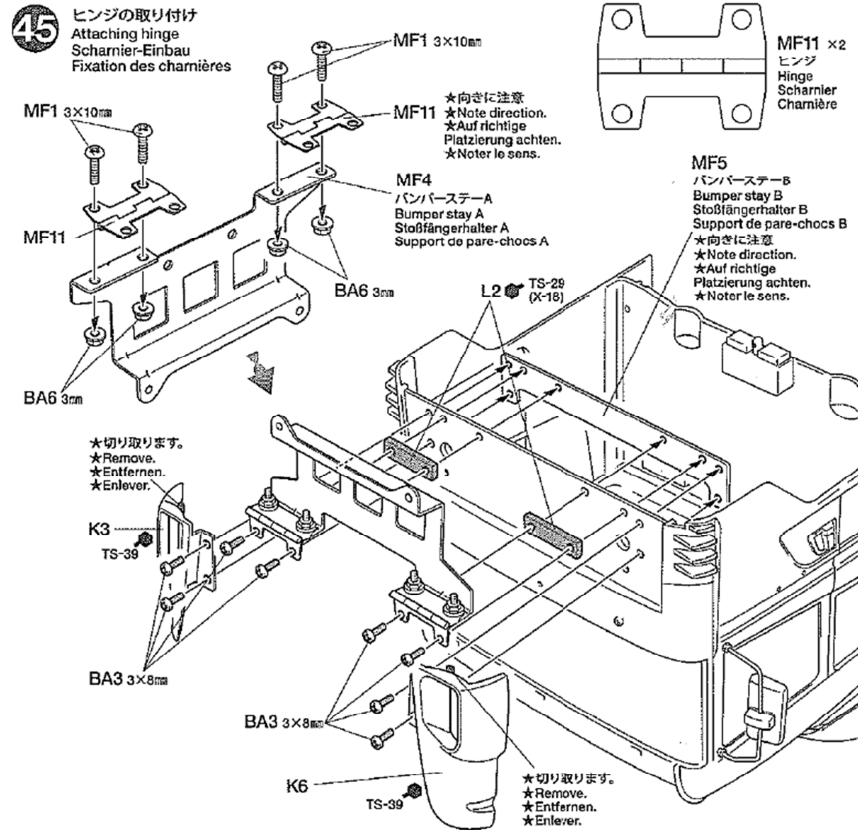
1. Vystřihněte nálepky podél barevného okraje a odstraňte průsvitný film.
2. Oddělte jeden konec nálepky od podkladu a přiložte jej na požadované místo. Dejte pozor, aby se nálepka nepohybovala. Pokud předem odstraníte celý podklad nálepky, mohou se pod ní vytvářet nežádoucí bubliny, resp. se nálepka může zmačkat.

BC3 x 4	Závitořezný šroub 3 x 8 mm
ME2 x 4	Šroub 2 x 8 mm
BB6 x 4	Matice 2 mm



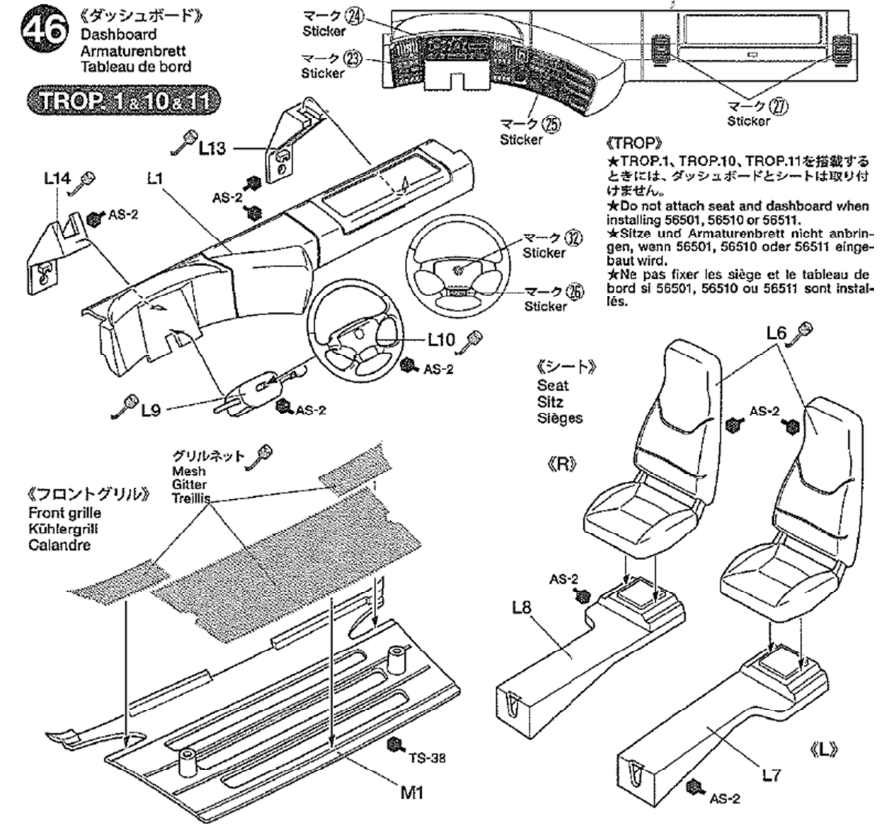
## 45. Připevnění závěsu dveří

BA3 x 8	Šroub 3 x 8 mm
MF1 x 4	Šroub 3 x 10 mm
BA6 x 4	Matice s nákrůžkem 3 mm



## 46. Palubní deska

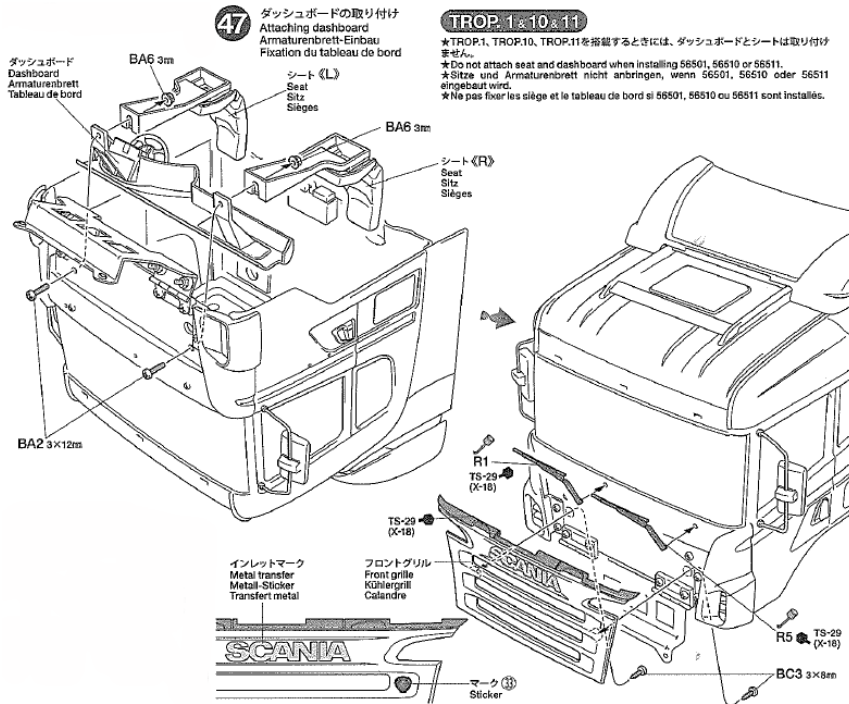
\* Sedadla a palubní desku neupevňujte, když instalujete 56501, 56510 nebo 56511.



## 47. Připevnění palubní desky

Nepřipevňujte sedadla a palubní desku, když instalujete 56501, 56510 nebo 56511.

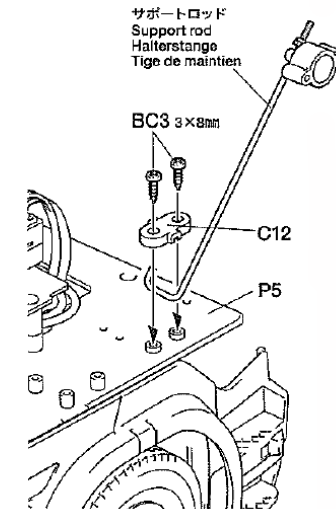
BA2 x 2	Šroub 3 x 12 mm
BC3 x 2	Závitořezný šroub 3 x 8 mm
BA6 x 2	Matice s nákrůžkem 3 mm



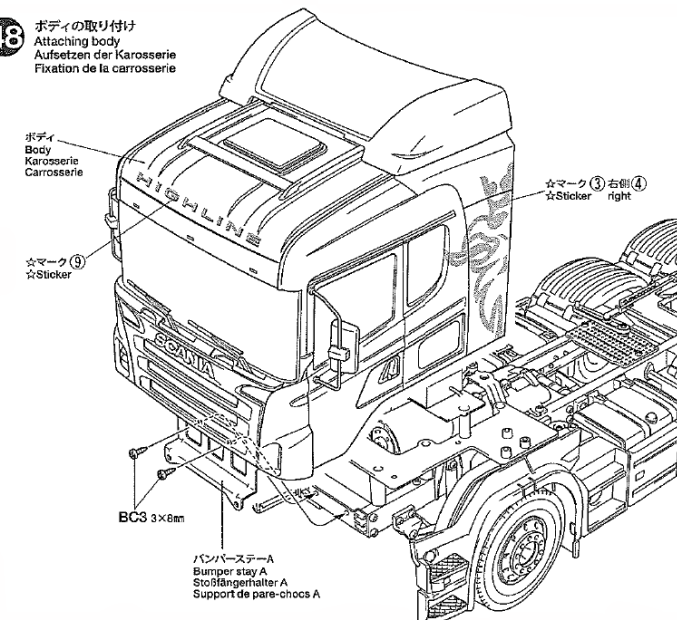
## 48. Připevnění karoserie

BC3 x 4	Závitořezný šroub 3 x 8 mm
---------	----------------------------

Dříve než připojíte karoserii, připevňte podpěru kapoty.



## 48 ボディの取り付け Attaching body Aufsetzen der Karosserie Fixation de la carrosserie



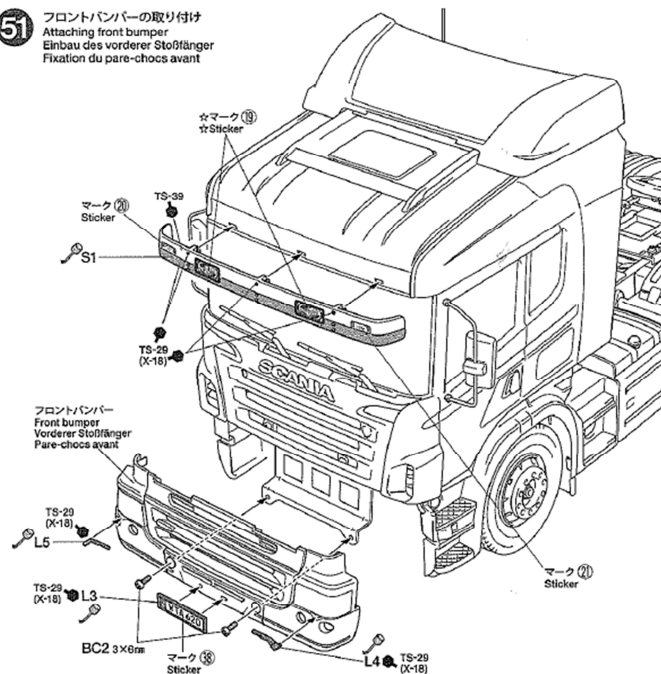




## 51. Připevnění předního nárazníku

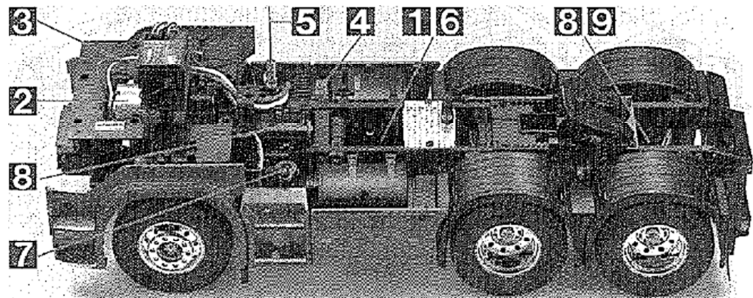
BC2 x 2 Šroub 3 x 6 mm

51 フロントバンパーの取り付け  
Attaching front bumper  
Einbau des vorderer Stoßfänger  
Fixation du pare-chocs avant



## Řešení problémů

Dříve než odešlete svůj RC model na opravu do servisu, zkontrolujte jej ještě jednou s přihlédnutím k instrukcím v níže uvedené tabulce.



Problém	Příčina	Možné řešení	
Model se nepohybuje.	Slabý nebo žádný akupack v modelu.	Vložte nabitý akupack.	1
	Poškozený motor.	Vyměňte motor za nový.	2
	Opotřebené nebo přerušené dráty připojení akupacku.	Spojte přerušené dráty a zaizolujte je.	3
	Poškozený elektronický regulátor rychlosti.	Požádejte výrobce o opravu.	4
Model nelze ovládat.	Špatná anténa na vysílači, nebo na modelu.	Anténu zcela vytáhněte.	5
	Slabý nebo žádný akupack v modelu, resp. baterie ve vysílači.	Vložte zcela nabitý akupack, resp. baterie.	6
	Nesprávné nastavení serva plynu/řízení.	Přesvědčte se, že servo je v neutrální poloze.	7
	Nesprávné sestavení pohyblivých částí.	Jednotlivé části znova rozeberte a složte podle návodu.	8
	Nesprávné mazání pohyblivých částí.	Namažte pohyblivé části.	9
	Jiný model využívá stejnou frekvenci.	Zkuste jezdit s modelem na jiném místě.	

## Recyklace



Elektronické a elektrické produkty nesmějí být vhadzovány do domovních odpadů. Likviduje odpad na konci doby životnosti výrobku přiměřeně podle platných zákonných ustanovení.

**Šetřete životní prostředí! Přispějte k jeho ochraně!**

## Záruka

Na stavebnici RC modelu Tamiya Scania R620, 6x4 poskytujeme **záruku 24 měsíců**.

Záruka se nevztahuje na škody, které vyplývají z neodborného zacházení, nehody, opotřebením, nedodržení návodu k obsluze nebo změn na výrobku, provedených třetí osobou.

Příklad tohoto návodu zajistila společnost Conrad Electronic Česká republika, s. r. o.

Všechna práva vyhrazena. Jakékoliv druhy kopií tohoto návodu, jako např. fotokopie, jsou předmětem souhlasu společnosti Conrad Electronic Česká republika, s. r. o. Návod k použití odpovídá technickému stavu při tisku! **Změny vyhrazeny!**

© Copyright Conrad Electronic Česká republika, s. r. o.

VAL/6/2015