

HDC vložka HDC HQ 5 MC

Weidmüller Interface GmbH & Co. KG
 Klingenbergstraße 16
 D-32758 Detmold
 Germany
 Fon: +49 5231 14-0
 Fax: +49 5231 14-292083
 www.weidmueller.com



Malá jednotka, která toho hodně pojme. Elektrické hodnoty mluví za sebe. Zde lze také použít osvědčené krimpovací kontakty HE.

Počet pólů: **5 (+PE)**

Jmenovitý proud: **16 A**

Jmenovité napětí: **250 V**

Jmenovité napětí podle UL/CSA: **600 V AC/DC**

Připojení krimpováním

Všeobecné objednací údaje

Typ	HDC HQ 5 MC
Objednací číslo	1912440000
Verze	HDC vložka, Zástrčka, 250 V, 16 A, Počet pólů: 5, Nalisované připojení, Velikost: 1
GTIN (EAN)	4032248542031
Mnž.	1 ks

HDC vložka HDC HQ 5 MC

Weidmüller Interface GmbH & Co. KG
Klingenbergstraße 16
D-32758 Detmold
Germany
Fon: +49 5231 14-0
Fax: +49 5231 14-292083
www.weidmueller.com

Technické údaje

Rozměry a váhy

Šířka	21 mm	Šířka (v palcích)	0,827 inch
Výška	40 mm	Výška (v palcích)	1,575 inch
Hloubka	21 mm	Hloubka (v palcích)	0,827 inch
Čistá hmotnost	14 g		

Teploty

Mezní teplota	-40 °C ... 125 °C
---------------	-------------------

Shoda produktu s prostředím

REACH SVHC	Lead 7439-92-1, DIBP 84-69-5
------------	------------------------------

Rozměry

Celková délka základny	21 mm	Výška konektoru samce	40 mm
------------------------	-------	-----------------------	-------

Všeobecné údaje

Izolační materiál	PC vyztužené skelným vláknem (uvedeno v seznamu UL a certifikováno k provozu na železnici)	Izolační síla	10 ¹⁰ Ω
Jmenovité napětí (DIN EN 61984)	250 V	Jmenovité napětí: podle UL/CSA	600 V AC/DC
Jmenovité rázové napětí (DIN EN 61984)	6 kV	Jmenovitý proud (DIN EN 61984)	16 A
Klasifikace hořlavosti UL 94	V-0	Objemový odpor	≤ 2mΩ
Počet pólů	5	Skupina izolačního materiálu	IIIa
Typ	Zástrčka	Velikost	1
Zapojovací cykly, stříbrné	≥ 500	Zapojovací cykly, zlaté	≥ 500
Závažnost znečištění	3	Řada	HQ

Connection data

Průřez vodiče, min.	0,5 mm ²	Průřez vodiče, max.	4 mm ²
Průřez propojení AWG, min.	AWG 20	Průřez propojení AWG, max.	AWG 12

Design

Skupina produktů	HDC vložka	Typ produktu	Vložka
Typ	Zástrčka	Typ připojení	Nalisované připojení

General data

Počet pólů	5	Velikost	1
------------	---	----------	---

Material

Izolační materiál	PC vyztužené skelným vláknem (uvedeno v seznamu UL a certifikováno k provozu na železnici)	Barevný	Běžová
Klasifikace hořlavosti UL 94	V-0		

Datum vytvoření 23. července 2019 18:00:11 CEST

HDC vložka HDC HQ 5 MC

Weidmüller Interface GmbH & Co. KG
Klingenbergstraße 16
D-32758 Detmold
Germany
Fon: +49 5231 14-0
Fax: +49 5231 14-292083
www.weidmueller.com

Technické údaje

Připojení datové, uzemnění

Délka odizolování - ochranné zemnicí připojení	10 mm	Jmenovitý průřez	2,5 mm ²
Průřez připojení vodiče, jemně splétaný s koncovkami DIN 46228/4, max.	2,5 mm ²	Průřez připojení vodiče, jemně splétaný s koncovkami DIN 46228/4, min.	0,5 mm ²
Průřez připojení vodičů, jemně stáčené, max.	2,5 mm ²	Průřez připojení vodičů, jemně stáčené, min.	0,5 mm ²
Průřez vodiče, AWG (uzemnění), max.	AWG 14	Průřez vodiče, AWG (uzemnění), min.	AWG 20
Typ připojení PE	Šroubové připojení	Upevňovací šroub	M 3
Utahovací moment, max., zemnicí připojení	0,55 Nm	Utahovací moment, min., zemnicí připojení	0,5 Nm
Velikost čepele, plochá drážka (zemnicí připojení)	SD 0,6 x 3,5		

Verze

Délka odizolování, jmenovité připojení	7,5 mm	Objemový odpor	≤ 2mΩ
Průřez propojení AWG, max.	AWG 12	Průřez propojení AWG, min.	AWG 20
Průřez připojení vodiče, jemně splétaný s koncovkami DIN 46228/4, max.	2,5 mm ²	Průřez připojení vodiče, jemně splétaný s koncovkami DIN 46228/4, min.	0,5 mm ²
Průřez připojení vodičů, jemně stáčené, max.	2,5 mm ²	Průřez připojení vodičů, jemně stáčené, min.	0,5 mm ²
Průřez vodiče, max.	4 mm ²	Průřez vodiče, min.	0,5 mm ²
Typ připojení	Nalisované připojení	Velikost	1

Klasifikace

ETIM 3.0	EC001121	ETIM 4.0	EC000438
ETIM 5.0	EC000438	ETIM 6.0	EC000438
UNSPSC	30-21-18-01	eClass 5.1	27-14-34-19
eClass 6.2	27-26-12-04	eClass 7.1	27-44-02-05
eClass 8.1	27-44-02-05	eClass 9.1	27-44-02-05
eClass 9.0	27-44-02-05		

Osvědčení

Schválení



ROHS

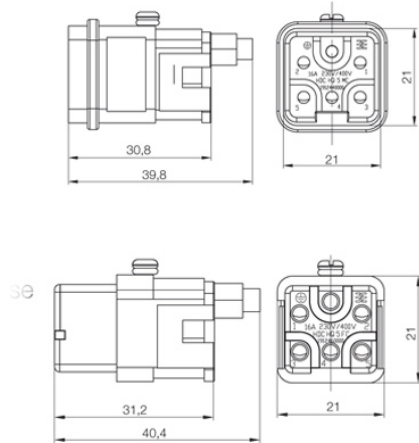
Shoda

Soubory ke stažení

Brožura/Katalog	CAT 3 HDC 17/18 EN FL FIELDWIRING EN
Technické údaje	EPLAN, WSCAD
Technické údaje	STEP

**HDC vložka
HDC HQ 5 MC**

Weidmüller Interface GmbH & Co. KG
Klingenbergstraße 16
D-32758 Detmold
Germany
Fon: +49 5231 14-0
Fax: +49 5231 14-292083
www.weidmueller.com

Nákresy

Tightening torques and screwing tools

Screw size	Connector type	Dia. tightening torque in Nm	Recommended blade inserts and AF size for hexagon socket	
M 2.5	Signal contacts			
	S 6/6	0.5 - 0.55	SD 0.6 x 3.5 mm or PZ0	
	S 6/12	0.5 - 0.55	SD 0.6 x 3.5 mm or PZ0	
M 2.9 x 0.5	Fastening screws			
	HQ 4/2	0.8 (plastic) / 1.1 (metal)	SD 0.6 x 3.5 mm or PH0	
	HQ 8	0.8 (plastic) / 1.1 (metal)	SD 0.6 x 3.5 mm or PH0	
	HQ 17	0.8 (plastic) / 1.1 (metal)	SD 0.6 x 3.5 mm or PH0	
M 3	Contact screws			
	HA 3	0.5 - 0.55	SD 0.5 x 3.0 mm	
	HA 4	0.5 - 0.55	SD 0.5 x 3.0 mm	
	HA 10 bis HA 48	0.5 - 0.55	SD 0.6 x 3.5 mm or PH0	
	HE	0.5 - 0.55	SD 0.6 x 3.5 mm or PZ0	
	HVE	0.5 - 0.55	SD 0.6 x 3.5 mm or PZ0	
	Signal contacts:			
	S 4/2	0.5 - 0.55	SD 0.6 x 3.5 mm or PZ0	
	S 4/8	0.5 - 0.55	SD 0.6 x 3.5 mm or PZ0	
	PE connection via female contact			
	S 4	0.5 - 0.8	SD 0.6 x 3.5 mm	
	ConCept modular frame, metal	0.5 - 0.55	SD 0.6 x 3.5 mm	
	PE terminal			
	HQ 5	0.5 - 0.55	SD 0.6 x 3.5 or 0.8 x 4 mm	
	HQ 7	0.5 - 0.55	SD 0.6 x 3.5 or 0.8 x 4 mm	
	Fastening screws	0.5 - 0.55	SD 0.6 x 3.5 mm or PZ0	
	Guide pin	0.5 - 0.55	SD 0.6 x 3.5 mm or PZ0	
	Guide bush	0.5 - 0.55	SD 0.6 x 3.5 mm or PZ0	
	Coding pins	0.5 - 0.55	SD 0.6 x 3.5 mm or PZ0	
	M 4	Contact screws		
		HSB	1.2 - 1.5	SD 0.6 x 3.5 or 0.8 x 4 mm or PZ1
PE connection via male contact				
S 4		0.5 - 0.8	SD 0.6 x 3.5 mm	
ConCept modular frame, metal		1.2 - 1.5	SD 0.6 x 3.5 mm	
PE terminal				
HA		1.2 - 1.5	SD 0.6 x 3.5 or 0.8 x 4 mm or PH1	
HE		1.2 - 1.5	SD 0.6 x 3.5 or 0.8 x 4 mm or PH1	
HEE		1.2 - 1.5	SD 0.6 x 3.5 or 0.8 x 4 mm or PH1	
HVE		1.2 - 1.5	SD 0.6 x 3.5 or 0.8 x 4 mm or PH1	
HD		1.2 - 1.5	SD 0.6 x 3.5 or 0.8 x 4 mm or PZ1	
HDD		1.2 - 1.5	SD 0.6 x 3.5 or 0.8 x 4 mm or PZ1	
S 6/6 (for signal contacts)		1.2 - 1.5	0.8 x 4 mm or PZ1	
ConCept modular frame, plastic		1.2 - 1.5	0.8 x 4 mm or PZ1	
M 5		PE terminal		
	HSB	2 - 2.5	SD 1 x 5.5 mm or PZ2	
	S 4/0 (Screw connection)	2 - 2.5	SD 1.2 x 6.5 mm or PH2	
	S 4/0 (Axial screw connection)	2 - 2.5	SD 0.8 x 4 mm or PZ 2	
	S 4/2	2 - 2.5	SD 1.2 x 6.5 mm or PH2	
	S 4/8	2 - 2.5	SD 1.2 x 6.5 mm or PH2	
	S 6/12	2 - 2.5	SD 0.8 x 4 mm or PZ 2	
	S 6/36	2 - 2.5	SD 1.2 x 6.5 mm or PH2	
	S 8/24	2 - 2.5	SD 1.2 x 6.5 mm or PH2	
	S 12/2	2 - 2.5	SD 1.2 x 6.5 mm or PH2	
	M 6	Power contacts		
S 4/0 (Screw connection)		1.2 (1.5 mm ²) / 2 (2.5 mm ²) / 3 (4-16 mm ²)	SD 0.8 x 4 mm	
S 4/2		1.2 (1.5 mm ²) / 2 (2.5 mm ²) / 3 (4-16 mm ²)	SD 0.8 x 4 mm	
S 4/8		1.2 (1.5 mm ²) / 2 (2.5 mm ²) / 3 (4-16 mm ²)	SD 0.8 x 4 mm	
M 7 x 0.75	Power contacts			
	S 4	1.1 - 1.7	SW 2	
	S 6/6 (+ PE)	6 - 8	SW 4	
M 8 x 0.75	Power contacts			
	S 6/12	1.1 - 1.7	SW 2	
	S 8/0 (+ PE)	6 (10-16 mm ²) - 7 (25 mm ²)	SW 4	
M10 x 1	Power contacts			
	S 4/0 (Axial connection)	2 - 3	SW 3	

Increasing the tightening torque does not improve the contact resistance. The stated torque settings offer optimal mechanical, thermal and electrical conditions. Exceeding the recommended values may even damage the conductor and terminal.