

KLIPPON K1 M16BCSS EX**Weidmüller Interface GmbH & Co. KG**

Klingenbergstraße 16

D-32758 Detmold

Germany

Fon: +49 5231 14-0

Fax: +49 5231 14-292083

www.weidmueller.com



Značka Klippon® již dlouho znamená kompetenci a kvalitu mezi kryty - zejména když se jedná o řešení na míru pro standardní průmyslové aplikace a aplikace v zónách s nebezpečím výbuchu.

Společnost Weidmüller tyto požadavky splňuje svou nabídkou krytů z ocelového plechu nové řady Klippon® TB ve verzích Multi-Hinge (MH) nebo Quarter-Lock (QL), a nabídkou řady Klippon® STB a hliníkových krabic řady Klippon® K.

Produktovou řadu završují polyesterové kryty řady Klippon® POK a polykarbonátové kryty.

Nezávisle na plánované aplikaci nabízí společnost Weidmüller mnohé řešení krytů na míru a individuální služby: kryty na klíč podle specifikací zákazníka, jako jsou lišty, vyvrtané otvory, kabelové průchodky, výřezy, speciální povrch, atd.

Všeobecné objednací údaje

Typ	KLIPPON K1 M16BCSS EX
Objednací číslo	800004202
Verze	Skříň, ATEX II 2G Ex e IIC T6, KLIPPON K1 EX, MOPL SET BK4 S, Vrtané otvory strana A: 1 x M16x1.5, Vrtané otvory strana B: 2 x M16x1.5
GTIN (EAN)	4032248986521
Mnž.	1 ks
Referenční výrobek	9526840000

KLIPPON K1 M16BCSS EX

Weidmüller Interface GmbH & Co. KG
 Klingenbergstraße 16
 D-32758 Detmold
 Germany
 Fon: +49 5231 14-0
 Fax: +49 5231 14-292083
 www.weidmueller.com

Technické údaje**Rozměry a váhy**

Čistá hmotnost	422,015 g
----------------	-----------

Shoda produktu s prostředím

REACH SVHC	Lead 7439-92-1
------------	----------------

Čísla certifikátů, kryt

Číslo certifikátu, sestavený kryt (ATEX)	IBExU12ATEX1145 X	Číslo certifikátu, sestavený kryt (IECEx)	IECEx IBE 13.0002X
Číslo certifikátu, sestavený kryt (EAC)	RU C-DE.ГБ08.B.01328		

Kryt

Materiál	Hliník AlSi12	Vrtané otvory strana A	1 x M16x1.5
Vrtané otvory strana B	2 x M16x1.5		

Klasifikace

ETIM 5.0	EC000058	ETIM 6.0	EC002503
eClass 6.2	27-14-91-07	eClass 7.1	27-14-91-07
eClass 8.1	27-14-91-07	eClass 9,1	27-18-05-90
eClass 9.0	27-18-05-02		

Osvědčení

Schválení

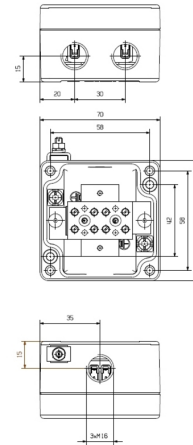
**Soubory ke stažení**

Brožura/Katalog	CAT 5 ENCL 17/18 EN
Oznámení o změně produktu	Product Change Notification – Klippon K Terminals box K1 type label change Klippon K Terminals box K1 type label change
PDF (3D)	8000004202.pdf

KLIPPON K1 M16BCSS EX

Weidmüller Interface GmbH & Co. KG
Klingenbergstraße 16
D-32758 Detmold
Germany
Fon: +49 5231 14-0
Fax: +49 5231 14-292083
www.weidmueller.com

Nákresy



Klippon K (prázdná hliníková skříň) KLIPPON K1 EX

Weidmüller Interface GmbH & Co. KG
 Klingenbergstraße 16
 D-32758 Detmold
 Germany
 Fon: +49 5231 14-0
 Fax: +49 5231 14-292083
 www.weidmueller.com



Značka Klippon® již dlouho znamená kompetenci a kvalitu mezi kryty - zejména když se jedná o řešení na míru pro standardní průmyslové aplikace a aplikace v zónách s nebezpečím výbuchu.

Vylepšené produkty, které vyhovují všem aplikačním požadavkům: to byl záměr společnosti Weidmüller při modernizaci a aktualizaci řady krytů Klippon® K. Společnost Weidmüller poskytuje širokou řadu hliníkových krytů přesně odpovídajících požadavkům zákazníka nezávisle na plánované aplikaci.

- K dispozici ve dvou povrchových úpravách: přírodní a práškově lakované (RAL 7001)
- K dispozici standardně s lisovaným silikonovým nebo chloroprenovým těsněním
- Jednotný Torx šroub pro 19 různých velikostí
- Montážní otvory mino utěsněný prostor
- Vysoký stupeň krytí: IP 66, IP 67 a IP 68
- Odolnost proti nárazu až 7 (10) J
- Kryty mají certifikaci ATEX, IECEx, GOST Ex, GOST, cULus, Ruský mořský loďní registr, Germanischer Lloyd a také splňují standard prázdného krytu.
- Slitina je odolná proti slané vodě
- Standardizované rozvaděče se závitovými otvory a řadou konfigurací svorek

Všeobecné objednací údaje

Typ	KLIPPON K1 EX
Objednací číslo	9526840000
Verze	Klippon K (prázdná hliníková skříň), Prázdný plášť, Hliníkový kryt, Výška: 70 mm, Šířka: 70 mm, Hloubka: 45 mm, Materiál: Hliník AISi12, neošetřené, Stříbrná
GTIN (EAN)	4032248019151
Mnž.	1 ks

Klippon K (prázdná hliníková skříň) KLIPPON K1 EX

Weidmüller Interface GmbH & Co. KG
Klingenbergstraße 16
D-32758 Detmold
Germany
Fon: +49 5231 14-0
Fax: +49 5231 14-292083
www.weidmueller.com

Technické údaje

Rozměry a váhy

Šířka	70 mm	Šířka (v palcích)	2,756 inch
Výška	70 mm	Výška (v palcích)	2,756 inch
Hloubka	45 mm	Hloubka (v palcích)	1,772 inch
Rozměr při montáži – šířka	58 mm	Rozměr při montáži – výška	42 mm
Váha	220 g	Čistá hmotnost	272 g

Shoda produktu s prostředím

REACH SVHC Lead 7439-92-1

Kabelové průchodky, levá strana

M12	1	M16	1
-----	---	-----	---

Kabelové průchodky, nahoře/dole

M12	2	M16	2
M20	1		

Kabelové průchodky, pravá strana

M12	1	M16	1
-----	---	-----	---

Svislá montáž

WDU 2,5 / ZDU 2,5 / IDU 2,5	1x1*	WDU 4 / ZDU 4	1x1*
WDU 2,5 / ZDU 2,5 / IDU 2,5	1x5	WDU 4 / ZDU 4	1x1*

Všeobecné informace

Místa využití	Zóna rizika výbuchu, Zpracovatelský průmysl, Doprava, Balicí průmysl, Lodní strojírenství, Výroba strojů, Přístavní zařízení	Standardy	IEC 60079-0, IEC 60079-7, IEC 60079-31
Tloušťka materiálu	3,5 mm	Tloušťka materiálu krytu	3 mm
Tloušťka materiálu skříně	3,5 mm	Utahovací moment šroubů víka	2,5 Nm
Materiál	Hliník AlSi12	Materiál těsnění	Silikon
Provedení povrchu	neošetřené	Provozní teplota, min.	-60 °C
Provozní teplota, max.	135 °C	Odolnost proti nárazu	7,00 J
Stupeň krytí	IP66, IP67	Připojení krytu	Otvory 4 mm
Připojení víka	Šrouby M4 torx z nerezové oceli s drážkou	Integrované upevnění	Závitové otvory M4

Číslo certifikátů, kryt

Číslo certifikátu, prázdný kryt (ATEX)	IBExU12ATEX1144 U	Číslo certifikátu, sestavený kryt (ATEX)	IBExU12ATEX1145 X
Číslo certifikátu, prázdný kryt (IECEX)	IECEX IBE 13.0001U	Číslo certifikátu, sestavený kryt (IECEX)	IECEX IBE 13.0002X
Číslo certifikátu, prázdný kryt (EAC)	RU C-DE.ГБ08.В.00472	Číslo certifikátu, sestavený kryt (EAC)	RU C-DE.ГБ08.В.01328
Č. osvědčení (GERMLLOYD)	TAE00002SM	Č. osvědčení (MARITREG)	14.40040.250

Klippon K (prázdná hliníková skříň) KLIPPON K1 EX

Weidmüller Interface GmbH & Co. KG
Klingenbergstraße 16
D-32758 Detmold
Germany
Fon: +49 5231 14-0
Fax: +49 5231 14-292083
www.weidmueller.com

Technické údaje

Klasifikace

ETIM 3.0	EC000049	ETIM 4.0	EC002503
ETIM 5.0	EC002503	ETIM 6.0	EC002503
UNSPSC	31-26-15-02	eClass 5.1	27-18-05-02
eClass 6.2	27-18-05-02	eClass 7.1	27-18-05-02
eClass 8.1	27-18-05-02	eClass 9.1	27-18-05-02
eClass 9.0	27-18-05-02		

Osvědčení

Schválení



ROHS

Shoda

Soubory ke stažení

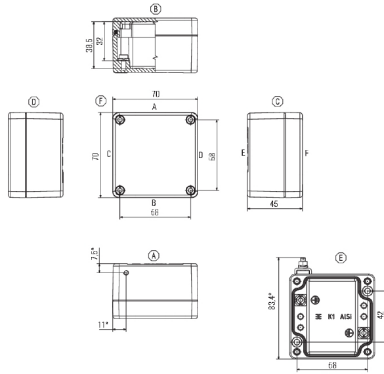
Brožura/Katalog	MB OVERV. PROCESS WD DE MB KLIPPON ENCL.TECN EN MB PROCESS EN CAT 5 ENCL 17/18 EN FL RAILWAY 2014 EN
Osvědčení/Certifikát/Prohlášení o shodě	Attestation of Conformity - Klippon K Empty Enclosures - AoC DE PS2410 160308 001ISS01 EU Declaration of Conformity - Klippon K Empty Enclosures - DoC DE PS2410 160412 001ISS01
Specifikační zakázky	Klippon K1 Ex_9526840000_DE Klippon K1 Ex_9526840000_EN
Technické údaje	EPLAN, WSCAD
Technické údaje	STEP
Uživatelská dokumentace	MB KLIPPON ENCL.TECN DE Assembly guidelines - empty enclosures

**Klippon K (prázdná hliníková skříň)
KLIPPON K1 EX**

Weidmüller Interface GmbH & Co. KG
Klingenbergstraße 16
D-32758 Detmold
Germany
Fon: +49 5231 14-0
Fax: +49 5231 14-292083
www.weidmueller.com

Nákresy

Rozměrový výkres



XX* list list 6128940000