

KLIPPON K31 M20ACSS EX

Weidmüller Interface GmbH & Co. KG

Klingenbergstraße 16

D-32758 Detmold

Germany

Fon: +49 5231 14-0

Fax: +49 5231 14-292083

www.weidmueller.com



Značka Klippon® již dlouho znamená kompetenci a kvalitu mezi kryty - zejména když se jedná o řešení na míru pro standardní průmyslové aplikace a aplikace v zónách s nebezpečím výbuchu.

Společnost Weidmüller tyto požadavky splňuje svou nabídkou krytů z ocelového plechu nové řady Klippon® TB ve verzích Multi-Hinge (MH) nebo Quarter-Lock (QL), a nabídkou řady Klippon® STB a hliníkových krabic řady Klippon® K.

Produktovou řadu završují polyesterové kryty řady Klippon® POK a polykarbonátové kryty.

Nezávisle na plánované aplikaci nabízí společnost Weidmüller mnohé řešení krytů na míru a individuální služby: kryty na klíč podle specifikací zákazníka, jako jsou lišty, vyvrtané otvory, kabelové průchodky, výřezy, speciální povrch, atd.

Všeobecné objednací údaje

Typ	KLIPPON K31 M20ACSS EX
Objednací číslo	8000004215
Verze	Skříň, ATEX II 2GD T85°C Ex e II T6, KLIPPON K31 EX, KL SET 21A4 S, Vrtané otvory strana A: 4 x M20x1.5, Vrtané otvory strana B: 4 x M20x1.5
GTIN (EAN)	4032248986538
Mnž.	1 ks
Referenční výrobek	9526890000

KLIPPON K31 M20ACSS EX

Weidmüller Interface GmbH & Co. KG
 Klingenbergstraße 16
 D-32758 Detmold
 Germany
 Fon: +49 5231 14-0
 Fax: +49 5231 14-292083
 www.weidmueller.com

Technické údaje**Rozměry a váhy**

Čistá hmotnost	892,269 g
----------------	-----------

Shoda produktu s prostředím

REACH SVHC	Lead 7439-92-1
------------	----------------

Čísla certifikátů, kryt

Číslo certifikátu, sestavený kryt (ATEX)	IBExU12ATEX1145 X	Číslo certifikátu, sestavený kryt (IECEX)	IECEX IBE 13.0002X
Číslo certifikátu, sestavený kryt (EAC)	RU C-DE.ГБ08.B.01328		

Kryt

Materiál	Hliník AlSi12	Vrtané otvory strana A	4 x M20x1.5
Vrtané otvory strana B	4 x M20x1.5		

Klasifikace

ETIM 5.0	EC000058	ETIM 6.0	EC002503
eClass 6.2	27-14-91-07	eClass 7.1	27-14-91-07
eClass 8.1	27-14-91-07	eClass 9,1	27-18-05-90
eClass 9.0	27-18-05-02		

Osvědčení

Schválení

**Soubory ke stažení**

Brožura/Katalog	CAT 5 ENCL 17/18 EN
PDF (3D)	8000004215.pdf

KLIPPON K31 M20ACSS EX**Weidmüller Interface GmbH & Co. KG**

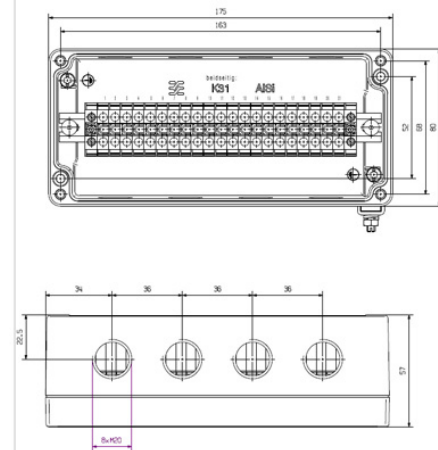
Klingenbergstraße 16

D-32758 Detmold

Germany

Fon: +49 5231 14-0

Fax: +49 5231 14-292083

www.weidmueller.com**Nákresy**

**Klippon K (prázdná hliníková skříň)
KLIPPON K31 EX**

Weidmüller Interface GmbH & Co. KG
 Klingenbergstraße 16
 D-32758 Detmold
 Germany
 Fon: +49 5231 14-0
 Fax: +49 5231 14-292083
 www.weidmueller.com



Značka Klippon® již dlouho znamená kompetenci a kvalitu mezi kryty - zejména když se jedná o řešení na míru pro standardní průmyslové aplikace a aplikace v zónách s nebezpečím výbuchu.

Vylepšené produkty, které vyhovují všem aplikačním požadavkům: to byl záměr společnosti Weidmüller při modernizaci a aktualizaci řady krytů Klippon® K. Společnost Weidmüller poskytuje širokou řadu hliníkových krytů přesně odpovídajících požadavkům zákazníka nezávisle na plánované aplikaci.

- K dispozici ve dvou povrchových úpravách: přírodní a práškově lakované (RAL 7001)
- K dispozici standardně s lisovaným silikonovým nebo chloroprenovým těsněním
- Jednotný Torx šroub pro 19 různých velikostí
- Montážní otvory mino utěsněný prostor
- Vysoký stupeň krytí: IP 66, IP 67 a IP 68
- Odolnost proti nárazu až 7 (10) J
- Kryty mají certifikaci ATEX, IECEx, GOST Ex, GOST, cULus, Ruský mořský loďní registr, Germanischer Lloyd a také splňují standard prázdného krytu.
- Slitina je odolná proti slané vodě
- Standardizované rozvaděče se závitovými otvory a řadou konfigurací svorek

Všeobecné objednací údaje

Typ	KLIPPON K31 EX
Objednací číslo	9526890000
Verze	Klippon K (prázdná hliníková skříň), Prázdný plášť, Hliníkový kryt, Výška: 80 mm, Šířka: 175 mm, Hloubka: 57 mm, Materiál: Hliník AISi12, neošetřené, Stříbrná
GTIN (EAN)	4032248019106
Mnž.	1 ks

Klippon K (prázdná hliníková skříň) KLIPPON K31 EX

Weidmüller Interface GmbH & Co. KG
Klingenbergstraße 16
D-32758 Detmold
Germany
Fon: +49 5231 14-0
Fax: +49 5231 14-292083
www.weidmueller.com

Technické údaje

Rozměry a váhy

Šířka	175 mm	Šířka (v palcích)	6,89 inch
Výška	80 mm	Výška (v palcích)	3,15 inch
Hloubka	57 mm	Hloubka (v palcích)	2,244 inch
Rozměr při montáži – šířka	163 mm	Rozměr při montáži – výška	52 mm
Váha	520 g	Čistá hmotnost	594 g

Shoda produktu s prostředím

REACH SVHC Lead 7439-92-1

Kabelové průchodky, levá strana

M12	2	M16	2
M20	1		

Kabelové průchodky, nahoře/dole

M12	9	M16	6
M20	4	M25	3

Kabelové průchodky, pravá strana

M12	2	M16	2
M20	1		

Svislá montáž

WDU 2,5 / ZDU 2,5 / IDU 2,5	*	WDU 4 / ZDU 4	*
WDU 2,5 / ZDU 2,5 / IDU 2,5	1x23	WDU 4 / ZDU 4	1x19

Všeobecné informace

Místa využití	Zóna rizika výbuchu, Zpracovatelský průmysl, Doprava, Balicí průmysl, Lodní strojírenství, Výroba strojů, Přístavní zařízení	Standardy	IEC 60079-0, IEC 60079-7, IEC 60079-31
Tloušťka materiálu	4 mm	Tloušťka materiálu krytu	2,5 mm
Tloušťka materiálu skříně	4 mm	Utahovací moment šroubů víka	2,5 Nm
Materiál	Hliník AISi 12	Materiál těsnění	Silikon
Provedení povrchu	neošetřené	Provozní teplota, min.	-60 °C
Provozní teplota, max.	135 °C	Odolnost proti nárazu	7,00 J
Stupeň krytí	IP66, IP67	Připojení krytu	Otvory 4 mm
Připojení víka	Šrouby M4 torx z nerezové oceli s drážkou	Integrovaná upevnění	Závitové otvory M4

Číslo certifikátů, kryt

Číslo certifikátu, prázdný kryt (ATEX)	IBExU12ATEX1144 U	Číslo certifikátu, sestavený kryt (ATEX)	IBExU12ATEX1145 X
Číslo certifikátu, prázdný kryt (IECEX)	IECEX IBE 13.0001U	Číslo certifikátu, sestavený kryt (IECEX)	IECEX IBE 13.0002X
Číslo certifikátu, prázdný kryt (EAC)	RU C-DE.ГB08.B.00472	Číslo certifikátu, sestavený kryt (EAC)	RU C-DE.ГB08.B.01328
Č. osvědčení (GERMILLOYD)	TAE00002SM	Č. osvědčení (MARITREG)	14.40040.250

Klippon K (prázdná hliníková skříň) KLIPPON K31 EX

Weidmüller Interface GmbH & Co. KG
Klingenbergstraße 16
D-32758 Detmold
Germany
Fon: +49 5231 14-0
Fax: +49 5231 14-292083
www.weidmueller.com

Technické údaje

Klasifikace

ETIM 3.0	EC000049	ETIM 4.0	EC002503
ETIM 5.0	EC002503	ETIM 6.0	EC002503
UNSPSC	31-26-15-02	eClass 5.1	27-18-05-02
eClass 6.2	27-18-05-02	eClass 7.1	27-18-05-02
eClass 8.1	27-18-05-02	eClass 9.1	27-18-05-02
eClass 9.0	27-18-05-02		

Osvědčení

Schválení



ROHS

Shoda

Soubory ke stažení

Brožura/Katalog	MB OVERV. PROCESS WD DE MB KLIPPON ENCL.TECN EN MB PROCESS EN CAT 5 ENCL 17/18 EN FL RAILWAY 2014 EN
Osvědčení/Certifikát/Prohlášení o shodě	Attestation of Conformity - Klippon K Empty Enclosures - AoC DE PS2410 160308 001ISS01 EU Declaration of Conformity - Klippon K Empty Enclosures - DoC DE PS2410 160412 001ISS01
Specifikační zakázky	Klippon K31 Ex_9526890000_DE Klippon K31 Ex_9526890000_EN
Technické údaje	EPLAN, WSCAD
Technické údaje	STEP
Uživatelská dokumentace	MB KLIPPON ENCL.TECN DE Assembly guidelines - empty enclosures

**Klippon K (prázdná hliníková skříň)
KLIPPON K31 EX**

Weidmüller Interface GmbH & Co. KG
Klingenbergstraße 16
D-32758 Detmold
Germany
Fon: +49 5231 14-0
Fax: +49 5231 14-292083
www.weidmueller.com

Nákresy**Rozměrový výkres**