

**KLIPPON K5 4M20WCSS EX****Weidmüller Interface GmbH & Co. KG**

Klingenbergstraße 16

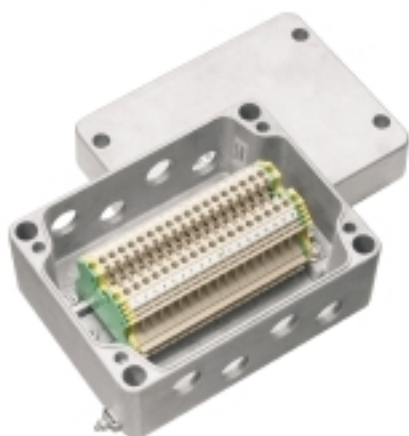
D-32758 Detmold

Germany

Fon: +49 5231 14-0

Fax: +49 5231 14-292083

www.weidmueller.com



Značka Klippon® již dlouho znamená kompetenci a kvalitu mezi kryty - zejména když se jedná o řešení na míru pro standardní průmyslové aplikace a aplikace v zónách s nebezpečím výbuchu.

Společnost Weidmüller tyto požadavky splňuje svou nabídkou krytů z ocelového plechu nové řady Klippon® TB ve verzích Multi-Hinge (MH) nebo Quarter-Lock (QL), a nabídkou řady Klippon® STB a hliníkových krabic řady Klippon® K.

Produktovou řadu završují polyesterové kryty řady Klippon® POK a polykarbonátové kryty.

Nezávisle na plánované aplikaci nabízí společnost Weidmüller mnohé řešení krytů na míru a individuální služby: kryty na klíč podle specifikací zákazníka, jako jsou lišty, vyvrtané otvory, kabelové průchodky, výřezy, speciální povrch, atd.

**Všeobecné objednávací údaje**

Typ	KLIPPON K5 4M20WCSS EX
Objednávací číslo	<a href="#">8000004218</a>
Verze	Skříň, ATEX II 2GD T85°C Ex e II T6, KLIPPON K5 EX, KL SET 18W4 S, Vrtané otvory strana A: 4 x M20x1.5, Vrtané otvory strana B: 4 x M20x1.5
GTIN (EAN)	4032248986620
Mnž.	1 ks
Referenční výrobek	<a href="#">9526930000</a>

**KLIPPON K5 4M20WCSS EX****Weidmüller Interface GmbH & Co. KG**

Klingenbergstraße 16

D-32758 Detmold

Germany

Fon: +49 5231 14-0

Fax: +49 5231 14-292083

www.weidmueller.com

**Technické údaje****Rozměry a váhy**

Čistá hmotnost 1 850,84 g

**Shoda produktu s prostředím**

REACH SVHC Lead 7439-92-1

**Čísla certifikátů, kryt**

Číslo certifikátu, sestavený kryt (ATEX)	IBExU12ATEX1145 X	Číslo certifikátu, sestavený kryt (IECEX)	IECEX IBE 13.0002X
Číslo certifikátu, sestavený kryt (EAC)	RU C-DE.ГБ08.B.01328		

**Kryt**

Materiál	Hliník AlSi12	Vrtané otvory strana A	4 x M20x1.5
Vrtané otvory strana B	4 x M20x1.5		

**Klasifikace**

ETIM 5.0	EC000058	ETIM 6.0	EC002503
eClass 6.2	27-14-91-07	eClass 7.1	27-14-91-07
eClass 8.1	27-14-91-07	eClass 9,1	27-18-05-90
eClass 9.0	27-18-05-02		

**Osvědčení**

Schválení



ROHS

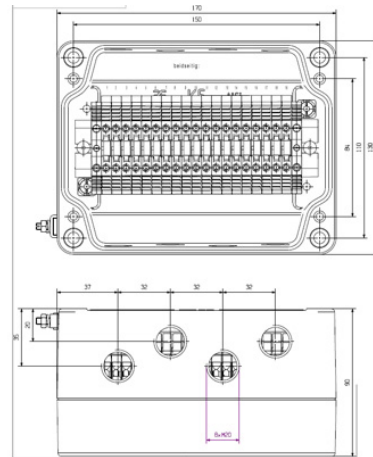
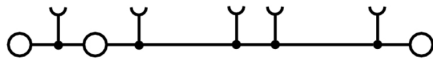
Shoda

**Soubory ke stažení**

Brožura/Katalog	<a href="#">CAT 5 ENCL 17/18 EN</a>
PDF (3D)	<a href="#">8000004218.pdf</a>

**KLIPPON K5 4M20WCSS EX**

**Weidmüller Interface GmbH & Co. KG**  
Klingenbergstraße 16  
D-32758 Detmold  
Germany  
Fon: +49 5231 14-0  
Fax: +49 5231 14-292083  
[www.weidmueller.com](http://www.weidmueller.com)

**Nákresy**

**Klippon K (prázdná hliníková skříň)  
KLIPPON K5 EX**

**Weidmüller Interface GmbH & Co. KG**  
 Klingenbergstraße 16  
 D-32758 Detmold  
 Germany  
 Fon: +49 5231 14-0  
 Fax: +49 5231 14-292083  
 www.weidmueller.com



Značka Klippon® již dlouho znamená kompetenci a kvalitu mezi kryty - zejména když se jedná o řešení na míru pro standardní průmyslové aplikace a aplikace v zónách s nebezpečím výbuchu.

Vylepšené produkty, které vyhovují všem aplikačním požadavkům: to byl záměr společnosti Weidmüller při modernizaci a aktualizaci řady krytů Klippon® K. Společnost Weidmüller poskytuje širokou řadu hliníkových krytů přesně odpovídajících požadavkům zákazníka nezávisle na plánované aplikaci.

- K dispozici ve dvou povrchových úpravách: přírodní a práškově lakované (RAL 7001)
- K dispozici standardně s lisovaným silikonovým nebo chloroprenovým těsněním
- Jednotný Torx šroub pro 19 různých velikostí
- Montážní otvory mino utěsněný prostor
- Vysoký stupeň krytí: IP 66, IP 67 a IP 68
- Odolnost proti nárazu až 7 (10) J
- Kryty mají certifikaci ATEX, IECEx, GOST Ex, GOST, cULus, Ruský mořský loďní registr, Germanischer Lloyd a také splňují standard prázdného krytu.
- Slitina je odolná proti slané vodě
- Standardizované rozvaděče se závitovými otvory a řadou konfigurací svorek

**Všeobecné objednací údaje**

Typ	KLIPPON K5 EX
Objednací číslo	<a href="#">9526930000</a>
Verze	Klippon K (prázdná hliníková skříň), Prázdný plášť, Hliníkový kryt, Výška: 130 mm, Šířka: 170 mm, Hloubka: 90 mm, Materiál: Hliník AlSi12, neošetřené, Stříbrná
GTIN (EAN)	4032248019069
Mnž.	1 ks

## Klippon K (prázdná hliníková skříň) KLIPPON K5 EX

**Weidmüller Interface GmbH & Co. KG**  
Klingenbergstraße 16  
D-32758 Detmold  
Germany  
Fon: +49 5231 14-0  
Fax: +49 5231 14-292083  
www.weidmueller.com

## Technické údaje

### Rozměry a váhy

Šířka	170 mm	Šířka (v palcích)	6,693 inch
Výška	130 mm	Výška (v palcích)	5,118 inch
Hloubka	90 mm	Hloubka (v palcích)	3,543 inch
Rozměr při montáži – šířka	150 mm	Rozměr při montáži – výška	110 mm
Váha	1 540 g	Čistá hmotnost	1 406 g

### Shoda produktu s prostředím

REACH SVHC Lead 7439-92-1

### Kabelové průchodky, levá strana

M12	4	M16	2
M20	1	M25	1
M32	1		

### Kabelové průchodky, nahoře/dole

M12	11	M16	8
M20	4	M25	3
M32	2		

### Kabelové průchodky, pravá strana

M12	4	M16	2
M20	1	M25	1
M32	1		

### Svislá montáž

WDU 2,5 / ZDU 2,5 / IDU 2,5	*	WDU 4 / ZDU 4	*
WDU 10 / ZDU 10	1x10	WDU 16 / ZDU 16	1x8
WDU 2,5 / ZDU 2,5 / IDU 2,5	1x20	WDU 4 / ZDU 4	1x16
WDU 6 / ZDU 6	1x12		

### Všeobecné informace

Místa využití	Zóna rizika výbuchu, Zpracovatelský průmysl, Doprava, Balicí průmysl, Lodní strojírenství, Výroba strojů, Přístavní zařízení	Standardy	IEC 60079-0, IEC 60079-7, IEC 60079-31
Tloušťka materiálu	4,6 mm	Tloušťka materiálu krytu	3 mm
Tloušťka materiálu skříňe	4,6 mm	Utahovací moment šroubů víka	2,5 Nm
Materiál	Hliník AISi 12	Materiál těsnění	Silikon
Provedení povrchu	neošetřené	Provozní teplota, min.	-60 °C
Provozní teplota, max.	135 °C	Odolnost proti nárazu	7,00 J
Stupeň krytí	IP66, IP67	Připojení krytu	Otvory 6 mm
Připojení víka	Šrouby M5 torx z nerezové oceli s drážkou	Integrovaná upevnění	Závitové otvory M5

## Klippon K (prázdná hliníková skříň) KLIPPON K5 EX

**Weidmüller Interface GmbH & Co. KG**  
Klingenbergstraße 16  
D-32758 Detmold  
Germany  
Fon: +49 5231 14-0  
Fax: +49 5231 14-292083  
www.weidmueller.com

## Technické údaje

### Čísla certifikátů, kryt

Číslo certifikátu, prázdný kryt (ATEX)	IBExU12ATEX1144 U	Číslo certifikátu, sestavený kryt (ATEX)	IBExU12ATEX1145 X
Číslo certifikátu, prázdný kryt (IECEX)	IECEX IBE 13.0001U	Číslo certifikátu, sestavený kryt (IECEX)	IECEX IBE 13.0002X
Číslo certifikátu, prázdný kryt (EAC)	RU C-DE.ГБ08.В.00472	Číslo certifikátu, sestavený kryt (EAC)	RU C-DE.ГБ08.В.01328
Č. osvědčení (GERMILLOYD)	TAE00002SM	Č. osvědčení (MARITREG)	14.40040.250

### Klasifikace

ETIM 3.0	EC000049	ETIM 4.0	EC002503
ETIM 5.0	EC002503	ETIM 6.0	EC002503
UNSPSC	31-26-15-02	eClass 5.1	27-18-05-02
eClass 6.2	27-18-05-02	eClass 7.1	27-18-05-02
eClass 8.1	27-18-05-02	eClass 9,1	27-18-05-02
eClass 9.0	27-18-05-02		

### Osvědčení

Schválení



ROHS

Shoda

### Soubory ke stažení

Brožura/Katalog	<a href="#">MB OVERV. PROCESS WD DE</a> <a href="#">MB KLIPPON ENCL.TECN EN</a> <a href="#">MB PROCESS EN</a> <a href="#">CAT 5 ENCL 17/18 EN</a> <a href="#">FL RAILWAY 2014 EN</a>
Osvědčení/Certifikát/Prohlášení o shodě	<a href="#">Attestation of Conformity - Klippon K Empty Enclosures - AoC DE PS2410 160308 001ISS01</a> <a href="#">EU Declaration of Conformity - Klippon K Empty Enclosures - DoC DE PS2410 160412 001ISS01</a>
Specifikací zakázky	<a href="#">Klippon K5 Ex_9526930000_DE</a> <a href="#">Klippon K5 Ex_9526930000_EN</a>
Technické údaje	<a href="#">EPLAN, WSCAD</a>
Technické údaje	<a href="#">STEP</a>
Uživatelská dokumentace	<a href="#">MB KLIPPON ENCL.TECN DE</a> <a href="#">Assembly guidelines - empty enclosures</a>

**Klippon K (prázdná hliníková skříň)  
KLIPPON K5 EX**

**Weidmüller Interface GmbH & Co. KG**  
Klingenbergstraße 16  
D-32758 Detmold  
Germany  
Fon: +49 5231 14-0  
Fax: +49 5231 14-292083  
www.weidmueller.com

**Nákresy****Rozměrový výkres**