

## BT-SERIES TIMER BTM-Z

**Weidmüller Interface GmbH & Co. KG**  
 Klingenbergstraße 16  
 D-32758 Detmold  
 Germany  
 Fon: +49 5231 14-0  
 Fax: +49 5231 14-292083  
 www.weidmueller.com

### Obrázek výrobku



Časovací relé BTM nabízí 8 různých časovacích funkcí, které lze nastavit pomocí otočného přepínače na přední straně. Čas zpoždění/spínání lze nastavit mezi 0,1 s a 120 h.

Komponent má přídavný řídicí vstup na vstupní straně, který je třeba aktivovat pro příslušnou časovací funkci. Časovací relé je vestavěné do Insta krytu o šířce pouhých 17,5 mm.

Na výstupní straně je reléový kontakt se spínacím výkonem 250 V / 5 A.

### Všeobecné objednací údaje

Typ	TIMER BTM-Z
Objednací číslo	<a href="#">8647710000</a>
Verze	BT-SERIES, Multifunkční časovací relé, s odděleným řídicím vstupem, , Počet kontaktů: 1, CO contact, AgNi 90/10, Jmenovité řídicí napětí: 24...230 V AC, 24...48 V DC, Trvalý proud: 5 A, Připojení s kotevní svorkou
GTIN (EAN)	4032248308910
Mnž.	1 ks

**BT-SERIES  
TIMER BTM-Z**

**Weidmüller Interface GmbH & Co. KG**  
 Klingenbergstraße 16  
 D-32758 Detmold  
 Germany  
 Fon: +49 5231 14-0  
 Fax: +49 5231 14-292083  
 www.weidmueller.com

**Technické údaje****Rozměry a váhy**

Šířka	17,5 mm	Šířka (v palcích)	0,689 inch
Výška	80 mm	Výška (v palcích)	3,15 inch
Hloubka	74 mm	Hloubka (v palcích)	2,913 inch
Čistá hmotnost	75 g		

**Teploty**

Provozní teplota, max.	55 °C	Provozní teplota, min.	-10 °C
Skladovací teplota, max.	65 °C	Skladovací teplota, min.	-25 °C
Vlhkost	Rel. vlhkost 35...85 %, bez kondenzace	Provozní teplota	-10 °C...55 °C
Skladovací teplota	-25 °C...65 °C		

**Shoda produktu s prostředím**

REACH SVHC Lead 7439-92-1

**Jmenovité údaje UL**

Č. osvědčení (UR) E223474

**Vstup**

Jmenovité řídicí napětí	24...48 V DC + 10 % / - 15 % / 24...230 V AC + 10 % / - 15 %	Jmenovité výkonové údaje	≤ 0,4 VA, 1,6 W
Přítahové/vypínací napětí, typ	20,4 V / 2,4 V AC 20,4 V / 2,4 V DC	Ukazatel stavu	Zelená LED: napájecí napětí, Oranžová LED: reléový výstup zapnut
Repeat accuracy	± 1 %	Nastavení odchylky	10 %
Min. doba trvání impulsu	50 ms	Time ranges	0,1 s – 1,2 s, 1 s - 12 s, 0,1 min – 1,2 min, 1 min – 12 min, 0,1 h – 1,2 h, 1 h – 12 h, 10 h – 120 h
Max. resetovací čas po přerušení napětí	100 ms		

**Výstup**

Rated switching voltage	250 V AC	Max. spínací napětí, AC	250 V
Trvalý proud	5 A	AC spínací výkon (odporový), max.	2500 VA
DC spínací výkon (odporový), max.	120 W @ 24 V		

**Kontaktní údaje**

Typ kontaktu	1 CO contact (AgNi 90/10)	Elektrická životnost DC cívky	10 <sup>5</sup> spínací cykly (5 A při 250 V AC, ohm zatížení při 1800/h)
Odpor kontaktu	100 MΩ min., při 500 V DC	Mechanická životnost	10 <sup>7</sup> spínací cykly (bez zatížení, 1800 ot/h)

## BT-SERIES TIMER BTM-Z

**Weidmüller Interface GmbH & Co. KG**  
Klingenbergstraße 16  
D-32758 Detmold  
Germany  
Fon: +49 5231 14-0  
Fax: +49 5231 14-292083  
www.weidmueller.com

## Technické údaje

### Obecné údaje

Verze	s odděleným řídicím vstupem	Lišta	TS 35
Testovací tlačítko	No	Indikátor pozice mechanického přepínače	Ne
Barevný	Běžová	Klasifikace hořlavosti UL 94	V-2

### Koordinace izolace

Stupeň krytí	IP20	Dielektrická pevnost, vstup/výstup	2 kV <sub>ef</sub> / 1 min
--------------	------	------------------------------------	----------------------------

### Další detaily o certifikacích / normách

Standardy	UL508	Č. osvědčení (CSA)	219713
Č. osvědčení (UR)	E223474		

### Data připojení

Metoda připojení vodiče	Připojení s kotevní svorkou	Délka odizolování, jmenovité připojení	7 mm
Rozsah sevření, jmenovité připojení	1,5 mm <sup>2</sup>	Upínací rozsah, min.	0,2 mm <sup>2</sup>
Upínací rozsah, max.	1,5 mm <sup>2</sup>	Průřez propojení AWG, min.	AWG 24
Průřez propojení AWG, max.	AWG 16	Průřez vodiče, pevný, min.	0,2 mm <sup>2</sup>
Průřez vodiče, pevný, max.	1,5 mm <sup>2</sup>	Průřez připojení vodičů, jemně stáčené, min.	0,2 mm <sup>2</sup>
Průřez připojení vodičů, jemně stáčené, max.	1,5 mm <sup>2</sup>	Průřez připojení vodiče, jemně splétaný s koncovkami DIN 46228/4, min.	0,2 mm <sup>2</sup>
Průřez připojení vodiče, jemně splétaný s koncovkami DIN 46228/4, max.	0,5 mm <sup>2</sup>	Průřez vodiče, pružný, AEH (DIN 46228-1), min.	0,2 mm <sup>2</sup>
Průřez vodiče, pružný, AEH (DIN 46228-1), max.	0,5 mm <sup>2</sup>	Velikost nože	0,4 x 2,5 mm

### Klasifikace

ETIM 3.0	EC001439	ETIM 4.0	EC001669
ETIM 5.0	EC001669	ETIM 6.0	EC001439
UNSPSC	30-21-19-17	eClass 5.1	27-14-23-10
eClass 6.2	27-14-23-10	eClass 7.1	27-37-17-90
eClass 8.1	27-37-16-05	eClass 9.1	27-37-16-05
eClass 9.0	27-37-16-05		

### Osvědčení

Schválení



ROHS

Shoda

### Soubory ke stažení

Brožura/Katalog	<a href="#">CAT 4.2 ELECTR 18/19 EN</a>
Osvědčení/Certifikát/Prohlášení o shodě	<a href="#">DE_PA5600_160329_001.pdf</a>
Technické údaje	<a href="#">EPLAN_WSCAD</a>
Technické údaje	<a href="#">STEP</a>
Uživatelská dokumentace	<a href="#">Time functions BTM-Timer</a>

Datum vytvoření 24. července 2019 7:37:57 CEST

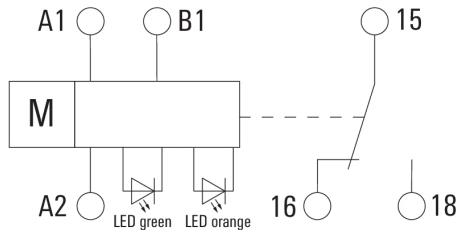
Stav katalogu 19.07.2019 / Vyhrazujeme si právo na technické změny.

**BT-SERIES  
TIMER BTM-Z**

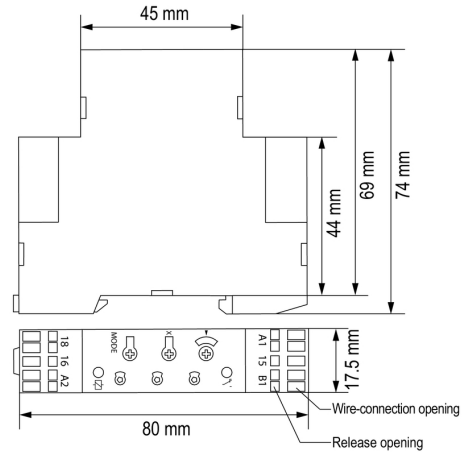
**Weidmüller Interface GmbH & Co. KG**  
Klingenbergstraße 16  
D-32758 Detmold  
Germany  
Fon: +49 5231 14-0  
Fax: +49 5231 14-292083  
www.weidmueller.com

**Nákresy**

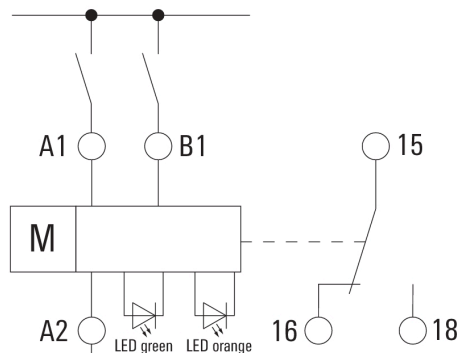
**Schéma připojení**



**Dimensional drawing**

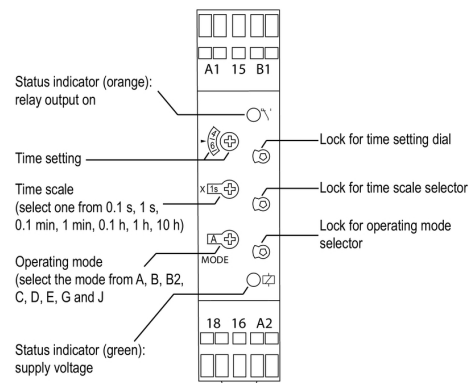


**Příklad použití**



Příklad kabeláže

**Dimensional drawing**



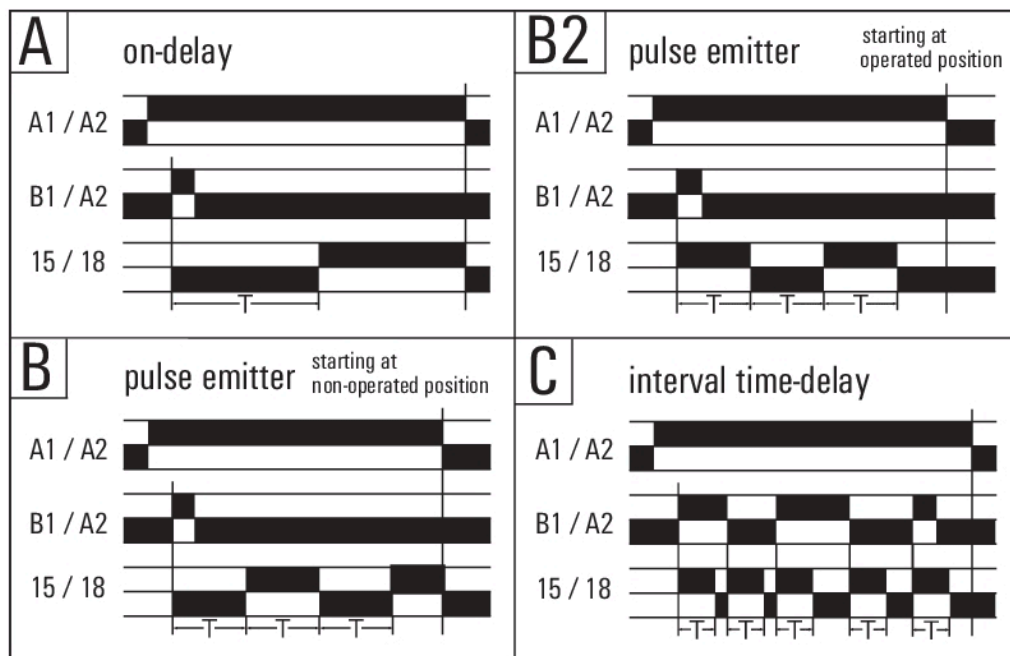
Detailní výkres

**BT-SERIES  
TIMER BTM-Z**

**Weidmüller Interface GmbH & Co. KG**  
 Klingenbergstraße 16  
 D-32758 Detmold  
 Germany  
 Fon: +49 5231 14-0  
 Fax: +49 5231 14-292083  
 www.weidmueller.com

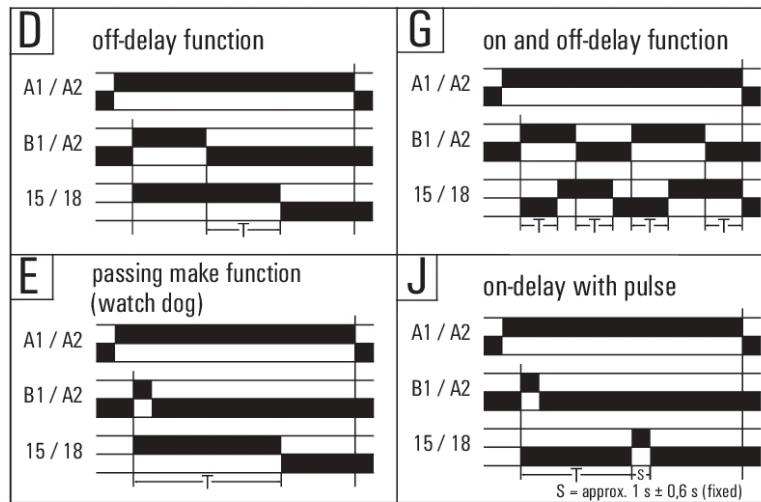
**Nákresy**

**Graph**



Časové funkce

**Graf**



Časové funkce