

**RS
RS 16IO 2W L H S****Weidmüller Interface GmbH & Co. KG**

Klingenbergstraße 16

D-32758 Detmold

Germany

Fon: +49 5231 14-0

Fax: +49 5231 14-292083

www.weidmueller.com



Digitální přímá vstupní/výstupní rozhraní jsou napájena pomocí plochých kabelových konektorů ke zjednodušení připojení. Jsou k dispozici s připojením svorkou s tažnou pružinou nebo upínacím třmenem a s prvky, jako jsou pojistky, odpojovače a LED.

Všeobecné objednací údaje

Typ	RS 16IO 2W L H S
Objednací číslo	9445730000
Verze	Rozhraní, RS, LED, 2drát, Šroubové připojení
GTIN (EAN)	4032248252947
Mnž.	1 ks

**RS
RS 16IO 2W L H S**

Weidmüller Interface GmbH & Co. KG
 Klingenbergstraße 16
 D-32758 Detmold
 Germany
 Fon: +49 5231 14-0
 Fax: +49 5231 14-292083
 www.weidmueller.com

Technické údaje**Rozměry a váhy**

Délka	87 mm	Délka (v palcích)	3,425 inch
Šířka	87 mm	Šířka (v palcích)	3,425 inch
Výška	72 mm	Výška (v palcích)	2,835 inch
Čistá hmotnost	211 g		

Teploty

Provozní teplota, max.	50 °C	Provozní teplota, min.	-25 °C
Skladovací teplota, max.	60 °C	Skladovací teplota, min.	-40 °C
Provozní teplota	-25...50 °C	Skladovací teplota	-40...60 °C

Obecné údaje

Stavový displej LED kanálu	zelená	Odpojení kanálu	Ne
Typ testovacího bodu	Ne	Pojistka kanálu	Ne
LED stav napětí napájení	žlutá	Pojistka napájení	3,15 A
Běžná polarita pólu	Kladný nebo záporný, lze vybrat pomocí propojky		

Údaje o připojení

Připojení k PLC	HE 10 konektor - 20 pólů	Připojení k řídicí straně	Zásuvný konektor v souladu s IEC60603-13 / DIN41651
Počet pólů (řídicí strana)	20pólová zástrčka	Připojení (strana periferie)	LP2N 5,08 mm
Systém kabeláže	2drát		

Jmenovité údaje

Provozní napětí	24 V DC ± 10 %	Max. proud na kanál	1 A
Celkový provozní proud	2 A		

Koordinace izolace (EN50178)

Podle normy	DIN EN 50178	Jmenovité napětí izolace	< 50 V AC
Kategorie přepětí	III	Závažnost úrovně znečištění	2
Test pulzního napětí (1,2/50µs)	0,8 kV	Napětí při zkoušce izolace	0,35 kVAC

Připojovací pole

Typ připojení	Šroubové připojení	Rozsah upnutí, min.	0,13 mm ²
Rozsah upnutí, max.	6 mm ²	Pevné, min. H05(07) V-U	0,5 mm ²
Pevné, max. H05(07) V-U	6 mm ²	Pružné, min. H05(07) V-K	0,5 mm ²
Pružné, max. H05(07) V-K	4 mm ²	Pružné s objímkou, max.	2,5 mm ²
Pružné s objímkou, min.	0,5 mm ²	Objímka s plastovou manžetou, max.	2,5 mm ²
Min. průřez vodiče, AWG	AWG 26	Max. průřez vodiče, AWG	AWG 12
Utahovací moment, min.	0,5 Nm	Utahovací moment, max.	0,6 Nm
Délka odizolování	6 mm		

RS RS 16IO 2W L H S

Weidmüller Interface GmbH & Co. KG
Klingenbergstraße 16
D-32758 Detmold
Germany
Fon: +49 5231 14-0
Fax: +49 5231 14-292083
www.weidmueller.com

Technické údaje

Připojení napájení

Typ připojení	Šroubové připojení	Upínací rozsah, min.	0,13 mm ²
Upínací rozsah, max.	6 mm ²	Pevné, min. H05(07) V-U	0,5 mm ²
Pevné, max. H05(07) V-U	6 mm ²	Pružné, min. H05(07) V-K	0,5 mm ²
Pružné, max. H05(07) V-K	4 mm ²	Pružné s objímkou, max.	2,5 mm ²
Pružné s objímkou, min.	0,5 mm ²	Koncovka s plastovou objímkou, max.	2,5 mm ²
Průřez vodiče, min. AWG	AWG 26	Průřez vodiče, max. AWG	AWG 12
Utahovací moment, min.	0,5 Nm	Utahovací moment, max.	0,6 Nm
Délka odizolování	6 mm		

Klasifikace

ETIM 3.0	EC001423	ETIM 4.0	EC001423
ETIM 5.0	EC001423	ETIM 6.0	EC002780
UNSPSC	30-21-18-01	eClass 5.1	27-24-22-08
eClass 6.2	27-24-22-08	eClass 7.1	27-14-11-52
eClass 8.1	27-14-11-52	eClass 9,1	27-24-22-16
eClass 9.0	27-14-11-52		

Osvědčení

Schválení



ROHS

Shoda

Soubory ke stažení

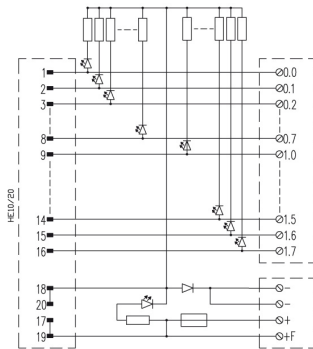
Osvědčení/Certifikát/Prohlášení o shodě [K277_11_04.pdf](#)

Technické údaje

[WSCAD](#)

**RS
RS 16IO 2W L H S**

Weidmüller Interface GmbH & Co. KG
Klingenbergstraße 16
D-32758 Detmold
Germany
Fon: +49 5231 14-0
Fax: +49 5231 14-292083
www.weidmueller.com

Nákresy

Elektrické schéma odpovídá verzi s LED.