

## RS RS 16IO 1W I-L H S

**Weidmüller Interface GmbH & Co. KG**  
 Klingenbergstraße 16  
 D-32758 Detmold  
 Germany  
 Fon: +49 5231 14-0  
 Fax: +49 5231 14-292083  
 www.weidmueller.com



Digitální přímá vstupní/výstupní rozhraní jsou napájena pomocí plochých kabelových konektorů ke zjednodušení připojení. Jsou k dispozici s připojením svorkou s tažnou pružinou nebo upínacím třmenem a s prvky, jako jsou pojistky, odpojovače a LED.

### Všeobecné objednací údaje

Typ	RS 16IO 1W I-L H S
Objednací číslo	<a href="#">9445810000</a>
Verze	Rozhraní, RS, Izolátor, LED, 1-vodičový, Šroubové připojení
GTIN (EAN)	4032248252985
Mnž.	1 ks

## RS RS 16IO 1W I-L H S

**Weidmüller Interface GmbH & Co. KG**  
Klingenbergstraße 16  
D-32758 Detmold  
Germany  
Fon: +49 5231 14-0  
Fax: +49 5231 14-292083  
www.weidmueller.com

## Technické údaje

### Rozměry a váhy

Délka	110 mm	Délka (v palcích)	4,331 inch
Šířka	87 mm	Šířka (v palcích)	3,425 inch
Výška	72 mm	Výška (v palcích)	2,835 inch
Čistá hmotnost	255 g		

### Teploty

Provozní teplota, max.	50 °C	Provozní teplota, min.	-25 °C
Skladovací teplota, max.	60 °C	Skladovací teplota, min.	-40 °C
Provozní teplota	-25...50 °C	Skladovací teplota	-40...60 °C

### Obecné údaje

Stavový displej LED kanálu	zelená	Odpojení kanálu	Ano
Typ testovacího bodu	Ne	Pojistka kanálu	Ne
LED stav napětí napájení	žlutá	Pojistka napájení	3,15 A
Běžná polarita pólu	Ano		

### Údaje o připojení

Připojení k PLC	HE 10 konektor - 20 pólů	Připojení k řídicí straně	Zásuvný konektor v souladu s IEC60603-13 / DIN41651
Počet pólů (řídicí strana)	20pólová zástrčka	Připojení (strana periferie)	LP 5,08 mm
Systém kabeláže	1-vodičový		

### Jmenovité údaje

Provozní napětí	24 V DC ± 10 %	Max. proud na kanál	1 A
Celkový provozní proud	2 A		

### Koordinace izolace (EN50178)

Podle normy	DIN EN 50178	Jmenovité napětí izolace	< 50 V AC
Kategorie přepětí	III	Závažnost úrovně znečištění	2
Test pulzního napětí (1,2/50μs)	0,8 kV	Napětí při zkoušce izolace	0,35 kVAC

### Připojovací pole

Typ připojení	Šroubové připojení	Rozsah upnutí, min.	0,13 mm <sup>2</sup>
Rozsah upnutí, max.	6 mm <sup>2</sup>	Pevné, min. H05(07) V-U	0,5 mm <sup>2</sup>
Pevné, max. H05(07) V-U	6 mm <sup>2</sup>	Pružné, min. H05(07) V-K	0,5 mm <sup>2</sup>
Pružné, max. H05(07) V-K	4 mm <sup>2</sup>	Pružné s objímkou, max.	2,5 mm <sup>2</sup>
Pružné s objímkou, min.	0,5 mm <sup>2</sup>	Objímka s plastovou manžetou, max.	2,5 mm <sup>2</sup>
Min. průřez vodiče, AWG	AWG 26	Max. průřez vodiče, AWG	AWG 12
Utahovací moment, min.	0,5 Nm	Utahovací moment, max.	0,6 Nm
Délka odizolování	6 mm		

**RS  
RS 16IO 1W I-L H S**

**Weidmüller Interface GmbH & Co. KG**  
 Klingenbergstraße 16  
 D-32758 Detmold  
 Germany  
 Fon: +49 5231 14-0  
 Fax: +49 5231 14-292083  
 www.weidmueller.com

**Technické údaje**
**Připojení napájení**

Typ připojení	Šroubové připojení	Upínací rozsah, min.	0,13 mm <sup>2</sup>
Upínací rozsah, max.	6 mm <sup>2</sup>	Pevné, min. H05(07) V-U	0,5 mm <sup>2</sup>
Pevné, max. H05(07) V-U	6 mm <sup>2</sup>	Pružné, min. H05(07) V-K	0,5 mm <sup>2</sup>
Pružné, max. H05(07) V-K	4 mm <sup>2</sup>	Pružné s objímkou, max.	2,5 mm <sup>2</sup>
Pružné s objímkou, min.	0,5 mm <sup>2</sup>	Koncovka s plastovou objímkou, max.	2,5 mm <sup>2</sup>
Průřez vodiče, min. AWG	AWG 26	Průřez vodiče, max. AWG	AWG 12
Utahovací moment, min.	0,5 Nm	Utahovací moment, max.	0,6 Nm

**Klasifikace**

ETIM 3.0	EC001423	ETIM 4.0	EC001423
ETIM 5.0	EC001423	ETIM 6.0	EC002780
UNSPSC	30-21-18-01	eClass 5.1	27-24-22-08
eClass 6.2	27-24-22-08	eClass 7.1	27-14-11-52
eClass 8.1	27-14-11-52	eClass 9.1	27-24-22-16
eClass 9.0	27-14-11-52		

**Osvědčení**

Schválení



ROHS

Shoda

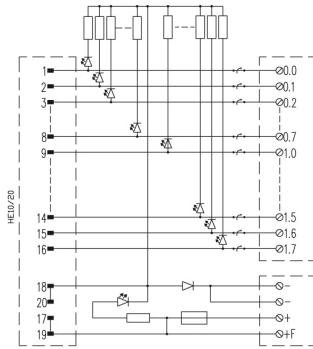
**Soubory ke stažení**

Technické údaje

[WSCAD](#)

**RS  
RS 16IO 1W I-L H S**

**Weidmüller Interface GmbH & Co. KG**  
Klingenbergstraße 16  
D-32758 Detmold  
Germany  
Fon: +49 5231 14-0  
Fax: +49 5231 14-292083  
www.weidmueller.com

**Nákresy**

Elektrické schéma odpovídá verzi s LED.