

RS RS 32IO 2W L H S

Weidmüller Interface GmbH & Co. KG
Klingenbergstraße 16
D-32758 Detmold
Germany
Fon: +49 5231 14-0
Fax: +49 5231 14-292083
www.weidmueller.com



Digitální přímá vstupní/výstupní rozhraní jsou napájena pomocí plochých kabelových konektorů ke zjednodušení připojení. Jsou k dispozici s připojením svorkou s tažnou pružinou nebo upínacím třmenem a s prvky, jako jsou pojistky, odpojovače a LED.

Všeobecné objednací údaje

| | |
|-----------------|--|
| Typ | RS 32IO 2W L H S |
| Objednací číslo | 9445930000 |
| Verze | Rozhraní, RS, LED, 2drát, Šroubové připojení |
| GTIN (EAN) | 4032248253029 |
| Mnž. | 1 ks |

RS RS 32IO 2W L H S

Weidmüller Interface GmbH & Co. KG
Klingenbergstraße 16
D-32758 Detmold
Germany
Fon: +49 5231 14-0
Fax: +49 5231 14-292083
www.weidmueller.com

Technické údaje

Rozměry a váhy

| | | | |
|----------------|--------|-------------------|------------|
| Délka | 170 mm | Délka (v palcích) | 6,693 inch |
| Šířka | 87 mm | Šířka (v palcích) | 3,425 inch |
| Výška | 72 mm | Výška (v palcích) | 2,835 inch |
| Čistá hmotnost | 338 g | | |

Teploty

| | | | |
|--------------------------|-------------|--------------------------|-------------|
| Provozní teplota, max. | 50 °C | Provozní teplota, min. | -25 °C |
| Skladovací teplota, max. | 60 °C | Skladovací teplota, min. | -40 °C |
| Provozní teplota | -25...50 °C | Skladovací teplota | -40...60 °C |

Obecné údaje

| | | | |
|----------------------------|---|-------------------|--------|
| Stavový displej LED kanálu | zelená | Odpojení kanálu | Ne |
| Typ testovacího bodu | Ne | Pojistka kanálu | Ne |
| LED stav napětí napájení | žlutá | Pojistka napájení | 3,15 A |
| Běžná polarita pólu | Kladný nebo záporný, lze vybrat pomocí propojky | | |

Údaje o připojení

| | | | |
|----------------------------|--------------------------|------------------------------|--|
| Připojení k PLC | | Připojení k řídicí straně | 2x zásuvný konektor v souladu s IEC60603-13 / DIN41651 |
| | HE 10 konektor - 20 pólů | | |
| Počet pólů (řídicí strana) | 2x20 pólů, samec | Připojení (strana periferie) | LP2N 5,08 mm |
| Systém kabeláže | 2drát | | |

Jmenovité údaje

| | | | |
|------------------------|--------------------|---------------------|-----|
| Provozní napětí | 24 V DC \pm 10 % | Max. proud na kanál | 1 A |
| Celkový provozní proud | 2 A | | |

Koordinace izolace (EN50178)

| | | | |
|---------------------------------------|--------------|-----------------------------|-----------|
| Podle normy | DIN EN 50178 | Jmenovité napětí izolace | < 50 V AC |
| Kategorie přepětí | III | Závažnost úrovně znečištění | 2 |
| Test pulzního napětí (1,2/50 μ s) | 0,8 kV | Napětí při zkoušce izolace | 0,35 kVAC |

Připojovací pole

| | | | |
|--------------------------|---------------------|------------------------------------|----------------------|
| Typ připojení | Šroubové připojení | Rozsah upnutí, min. | 0,13 mm ² |
| Rozsah upnutí, max. | 6 mm ² | Pevné, min. H05(07) V-U | 0,5 mm ² |
| Pevné, max. H05(07) V-U | 6 mm ² | Pružné, min. H05(07) V-K | 0,5 mm ² |
| Pružné, max. H05(07) V-K | 4 mm ² | Pružné s objímkou, max. | 2,5 mm ² |
| Pružné s objímkou, min. | 0,5 mm ² | Objímka s plastovou manžetou, max. | 2,5 mm ² |
| Min. průřez vodiče, AWG | AWG 26 | Max. průřez vodiče, AWG | AWG 12 |
| Utahovací moment, min. | 0,5 Nm | Utahovací moment, max. | 0,6 Nm |
| Délka odizolování | 6 mm | | |

RS RS 32IO 2W L H S

Weidmüller Interface GmbH & Co. KG
Klingenbergstraße 16
D-32758 Detmold
Germany
Fon: +49 5231 14-0
Fax: +49 5231 14-292083
www.weidmueller.com

Technické údaje

Připojení napájení

| | | | |
|--------------------------|---------------------|-------------------------------------|----------------------|
| Typ připojení | Šroubové připojení | Upínací rozsah, min. | 0,13 mm ² |
| Upínací rozsah, max. | 6 mm ² | Pevné, min. H05(07) V-U | 0,5 mm ² |
| Pevné, max. H05(07) V-U | 6 mm ² | Pružné, min. H05(07) V-K | 0,5 mm ² |
| Pružné, max. H05(07) V-K | 4 mm ² | Pružné s objímkou, max. | 2,5 mm ² |
| Pružné s objímkou, min. | 0,5 mm ² | Koncovka s plastovou objímkou, max. | 2,5 mm ² |
| Průřez vodiče, min. AWG | AWG 26 | Průřez vodiče, max. AWG | AWG 12 |
| Utahovací moment, min. | 0,5 Nm | Utahovací moment, max. | 0,6 Nm |
| Délka odizolování | 6 mm | | |

Klasifikace

| | | | |
|------------|-------------|------------|-------------|
| ETIM 3.0 | EC001423 | ETIM 4.0 | EC001423 |
| ETIM 5.0 | EC001423 | ETIM 6.0 | EC002780 |
| UNSPSC | 30-21-18-01 | eClass 5.1 | 27-24-22-08 |
| eClass 6.2 | 27-24-22-08 | eClass 7.1 | 27-14-11-52 |
| eClass 8.1 | 27-14-11-52 | eClass 9,1 | 27-24-22-16 |
| eClass 9.0 | 27-14-11-52 | | |

Osvědčení

Schválení



ROHS

Shoda

Soubory ke stažení

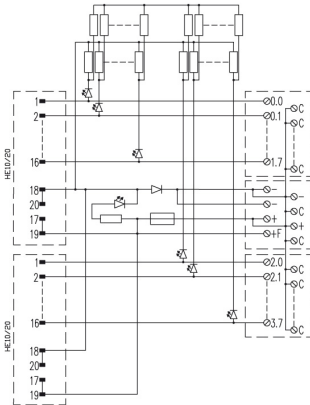
Osvědčení/Certifikát/Prohlášení o shodě [K277_11_04.pdf](#)

Technické údaje

[WSCAD](#)

**RS
RS 32IO 2W L H S**

Weidmüller Interface GmbH & Co. KG
Klingenbergstraße 16
D-32758 Detmold
Germany
Fon: +49 5231 14-0
Fax: +49 5231 14-292083
www.weidmueller.com

Nákresy

Elektrické schéma odpovídá verzi s LED.