

## SAI-8-F 5P PUR 15M

**Weidmüller Interface GmbH & Co. KG**  
 Klingenbergstraße 16  
 D-32758 Detmold  
 Germany  
 Fon: +49 5231 14-0  
 Fax: +49 5231 14-292083  
 www.weidmueller.com



Rozvaděče M12 jsou k dispozici v různých verzích. 4, 6 nebo 8 zdírek M12 s 4 nebo 5-pólovým designem. Skupinový vývod je k dispozici ve verzi pro pevný kabel, ve verzi pro konektor určený k připojení uživatelem, nebo ve verzi s M23. Speciální verze jsou také k dispozici. Například nabízíme rozvaděče 1-1 pro použití s jakýmkoliv typem připojení, nebo rozvaděče schválené pro použití v Ex zóně 1.

### Všeobecné objednávací údaje

Typ	SAI-8-F 5P PUR 15M
Objednávací číslo	<a href="#">9456910000</a>
Verze	Pasivní rozvaděč senzor / aktor, M12, Pevná kabelová verze, 15 m, Ano
GTIN (EAN)	4008190304898
Mnž.	1 ks

## SAI-8-F 5P PUR 15M

Weidmüller Interface GmbH &amp; Co. KG

Klingenbergstraße 16

D-32758 Detmold

Germany

Fon: +49 5231 14-0

Fax: +49 5231 14-292083

www.weidmuller.com

## Technické údaje

## Rozměry a váhy

Délka	152 mm	Délka (v palcích)	5,984 inch
Výška	25 mm	Výška (v palcích)	0,984 inch
Čistá hmotnost	2 257 g		

## Teploty

Provozní teplota, max.	80 °C	Provozní teplota, min.	-20 °C
Rozsah provozní teploty, max.	80 °C	Rozsah provozní teploty, min.	-20 °C
Provozní teplota	-20 - 80°C		

## Shoda produktu s prostředím

REACH SVHC Lead 7439-92-1

## Údaje o připojení

Délka odizolování pláště	100 mm	Výstup rozvaděče	Pevná kabelová verze
--------------------------	--------	------------------	----------------------

## Standardy

Č. osvědčení (CSA) 53975-21 Č. osvědčení (cURus) E141197

## Elektrické údaje

Jmenovité napětí , min.	10 V	Jmenovité napětí , max.	30 V
Zkušební napětí	1 kV	Max. proudová kapacita na slot	4 A
Celkem proud	9 A	Proud na signál	2 A
K dispozici elektrická izolace	Ne	Izolační síla	10 <sup>9</sup> Ω

## Technické údaje kabelu

Délka kabelu	15 m	Vhodné pro nosiče kabelů	Ano
Počet pólů	5	Průřez vodiče (text)	16 x 0,34 mm <sup>2</sup> + 3 x 1,0 mm <sup>2</sup>
Vnější průměr	9,7 mm	Stíněný	Ne
Barevné kódování	bílá, zelená, žlutá, šedá, růžová, červená, hnědá, modrá, zelená / žlutá, černá, fialová, šedá / růžová, červená / modrá, bílá / zelená, hnědá / zelená, bílá / žlutá, Yellow / brown, bílá / šedá, šedá / hnědá	Materiál pláště	PUR
Barva opláštění	Černá	Halogen	Ne
Poloměr ohybu, min., pohyblivý	10x průměr kabelu	Cykly ohybu	2 mil.

## Všeobecné technické údaje

Stupeň krytí	IP68	Počet pólů	5
Počet soketů kontaktů	8	Připojovací závít	M12
Závažnost znečištění	3	Chování při požáru	V-0
Cykly zapojování	≤ 50	LED	Ano
Iniciační prvek LED	Ano	Barva LED pro indikaci provozu	zelená
Barva LED pro I/O funkce	žlutá		

Datum vytvoření 24. července 2019 8:10:15 CEST

Stav katalogu 19.07.2019 / Vyhrazujeme si právo na technické změny.

**SAI-8-F 5P PUR 15M**
**Weidmüller Interface GmbH & Co. KG**

Klingenbergstraße 16

D-32758 Detmold

Germany

Fon: +49 5231 14-0

Fax: +49 5231 14-292083

[www.weidmueller.com](http://www.weidmueller.com)
**Technické údaje**
**Údaje o materiálu**

Hlavní materiál krytu	Pocan	Materiál rozvaděče	Plast
Barva krytu	šedá, RAL 7032	Těsnicí materiál krytu	Viton
Šroubová patice	CuZn, poniklované	Materiál kontaktu	CuZn
Povrch kontaktu	Pozlacené	Nosný materiál kontaktu	PBT (UL 94 V0)

**Klasifikace**

ETIM 3.0	EC001856	ETIM 4.0	EC002585
ETIM 5.0	EC002585	ETIM 6.0	EC002585
UNSPSC	30-21-18-01	eClass 6.2	27-06-91-90
eClass 7.1	27-06-91-90	eClass 8.1	27-06-91-90
eClass 9.1	27-44-01-08	eClass 9.0	27-44-01-08

**Osvědčení**

Schválení



ROHS

Shoda

**Soubory ke stažení**

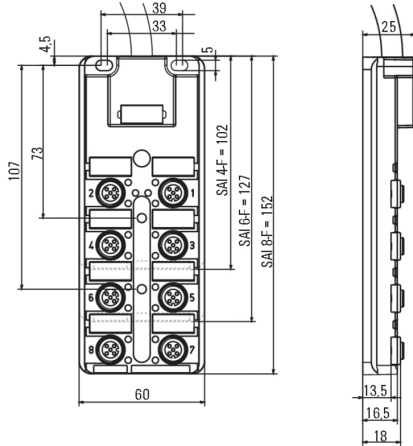
Brožura/Katalog	<a href="#">CAT 8 SAI 15/16 EN</a> <a href="#">FL FIELDWIRING EN</a>
Technické údaje	<a href="#">WSCAD</a>

**SAI-8-F 5P PUR 15M**

**Weidmüller Interface GmbH & Co. KG**  
 Klingenbergstraße 16  
 D-32758 Detmold  
 Germany  
 Fon: +49 5231 14-0  
 Fax: +49 5231 14-292083  
 www.weidmueller.com

**Nákresy**

**Rozměrový výkres**



**Schéma připojení**

