

Stolní fontána s čerpadlem WP 500 Plus



Obj. č.: 27 59 89



Vážený zákazníku,

děkujeme Vám za Vaši důvěru a za nákup stolní fontány s čerpadlem WP 500 Plus. Tento návod k obsluze je součástí výrobku. Obsahuje důležité pokyny k uvedení výrobku do provozu a k jeho obsluze. Jestliže výrobek předáte jiným osobám, dbejte na to, abyste jim odevzdali i tento návod.

Ponechejte si tento návod, abyste si jej mohli znovu kdykoliv přečíst!

Účel použití

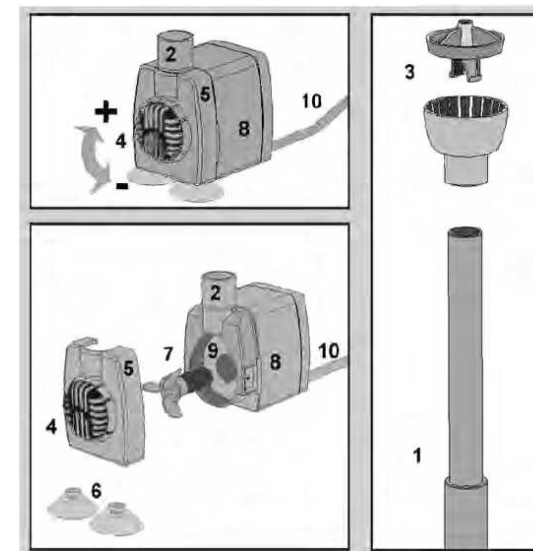
Stolní fontánová čerpadla od společnosti TIP GmbH jsou elektrická odstředivá čerpadla určená speciálně pro použití uvnitř místností. Díky svému kompaktnímu designu se lehce instalují a vyžadují jen velmi málo místa. Tyto velmi kvalitní výrobky najdou různé způsoby uplatnění jako vnitřní dekorativní fontány, vodotrysky, čerpadla v akváriích a díky permanentnímu zvlhčování vzduchu vylepšují ovzduší v místnosti, ve které jsou nainstalovány. V čerpadlech používejte jen čistou vodu.

Rozsah dodávky

- Oběhové čerpadlo
- Teleskopická trubice
- Vodotrysk
- Dvě gumové přísavky

Popis a ovládací prvky

1. Teleskopická trubice
2. Výstup čerpadla
3. Rozstříkovač
4. Kryt sání
5. Čelní kryt
6. Přísavky
7. Rotor
8. Tělo čerpadla
9. Komora rotoru
10. Napájecí kabel



Instalace



Před instalací odpojte zařízení od elektrického proudu

Při skládání jednotlivých komponentů nepoužívejte sílu, protože by se tím mohl přístroj poškodit. Věnujte patřičnou pozornost obrázkům v návodu k obsluze. Čísla v závorkách, která jsou uvedena níže v textu návodu, odkazují právě na tyto obrázky.

Teleskopickou trubku (1) nasuňte na výstup čerpadla (2), aby zůstala stát pevně ve svislé poloze. Rozstříkovač (3) namontujte na horní část teleskopické trubice. Otáčením knoflíku (4) pro regulaci průtoku na předním krytu čerpadla (5) upravte průtok. Umístěte čerpadlo na požadované místo v interiéru. Čerpadlo musí být během provozu ponořené. Dejte pozor, aby byl přední kryt (5) úplně ponořen ve vodě a nenabíral vzduch. Ubezpečte se, že čerpadlo je nastaveno podle výkonnostních parametrů uvedených v technických datech. Pokud se tyto hodnoty překročí, čerpadlo nebude pracovat správně. Při instalaci čerpadla dejte pozor, aby stál vzpřímeně a aby byl pevně připojen k základně. Pro lepší stabilitu nasadte na základnu dvě přísavky (6). Vytáhněte teleskopickou trubku a nastavte ji do požadované výšky. Po dokončení instalace je čerpadlo připraveno k použití.

Elektrické připojení

Čerpadlo je vybaveno napájecím kabelem se zástrčkou. Nepřenášejte čerpadlo držením za kabel nebo za zástrčku. Napájecí kabel i zástrčku chraňte před teplem, olejem a ostrými hranami.



Zkontrolujte, jestli se napětí na typovém štítku shoduje s napětím v elektrické síti. Osoba, která je zodpovědná za instalaci, musí zabezpečit, aby všechna elektrická připojení byla uzemněna podle místních elektrických předpisů.



Čerpadlo připojujte pouze k síti s proudovým jističem (RCCD) s citlivostí 30 mA (DIN VDE 0100T739).



Připojení zástrčky k napájecímu kabelu tohoto přístroje je pevně uzavřeno epoxidovou pryskyřicí a zástrčku nelze vyměnit ani opravit.

Provozní pokyny



Provozujte čerpadlo, jen když je ponořené ve vodě. Nenechávejte jej běžet nasucho, protože by tak mohlo dojít k jeho přehřátí a k poškození celého čerpadla.



Dříve než položíte čerpadlo do vody, odpojte od napájení všechna zařízení používaná ve vodě.



Nevystavujte čerpadlo teplotám pod bodem mrazu a skladujte jej v prostředí, které je chráněno před mrazem.

Před uvedením do provozu zkontrolujte, jestli je čerpadlo ve vzpřímené a upevněné poloze. Čerpadlo se musí umístit na rovný podklad. Před instalací čerpadlo zkontrolujte a dávejte pozor, aby nebyl poškozen napájecí kabel, nebo jeho zástrčka. Nepoužívejte čerpadlo, je-li poškozen napájecí kabel, nebo zástrčka. V takovém případě jej vraťte prodejci a požádejte ho o pomoc. Čerpadlo připojte k zásuvce elektrického proudu s napětím 230 V a čerpadlo začne pracovat. Pokud ho chcete vypnout, jednoduše vytáhněte zástrčku ze síťové zásuvky. Odpojte vždy čerpadlo od napájení před jakoukoli údržbou. Neprovádějte na čerpadle žádné technické úpravy ani neupravujte průtok, zatímco je ponořen ve vodě. Čerpadlo vždy používejte jen ve vodě. Nenechávejte jej běžet nasucho!

Údržba a odstraňování závad

Pravidelná údržba a pečlivé čištění prodlužují životnost čerpadla a snižují možné nebezpečí poškození během provozu.

Čištění

Všechny komponenty, jako je čerpadlo, teleskopická trubice a rozstřikovač vody pravidelně oplachujte pod tekoucí vodou, aby se odstranily všechny hrubé nečistoty a vodní kámen.

Údržba

Pravidelně čistěte rotor (5) a tělo čerpadla (8). Odstraňte z čerpadla přední kryt (5) a vytáhněte rotor z komory (9). Čelní kryt, rotor i komoru rotoru umyjte ve vlažné vodě. Vyčistěte je nekovovým kartáčem (např. zubním kartáčkem) a opláchněte pod tekoucí vodou. V případě hrubých nečistot nebo vodního kamene čerpadlo a všechny jeho součásti ponořte do octu, nebo citronového džusu. Poté vložte rotor do komory rotoru a nasadte na čerpadlo přední kryt. Motor je pevně uzavřen epoxidovou pryskyřicí a chráněn proti přehřátí, takže nevyžaduje žádnou údržbu.

Skladování

V případě, že se čerpadlo delší dobu nepoužívá, skladujte jej na suchém místě.

Podle výše uvedených pokynů jej vyčistěte a nechte jej úplně vyschnout.

V případě mrazu může zbylá voda způsobit vážné poškození přístroje.

Čerpadlo proto skladujte na suchém místě, které je chráněno před mrazem.

Odstraňování závad

V případě poruchy nejdříve zkontrolujte, jestli se nejedná o nějakou chybu nebo jiný problém, který se přihodil během instalace a nesouvisí s vadou na čerpadle, jako např. výpadek proudu. V níže uvedené tabulce uvádíme některá doporučení pro odstraňování možných závad z jejich pravděpodobnými příčinami a s naším návrhem řešení. Jakékoliv doporučení aplikujte až po odpojení čerpadla od napájení.

Závada	Možná příčina	Doporučené řešení
1. Čerpadlo nemá průtok a motor se nerozbíhá.	1. Chyba v napájení. 2. Je blokový rotor.	1. Zkontrolujte, jestli je v zásuvce napětí a jestli je zástrčka řádně zapojena. 2. Zjistěte příčinu a rotor uvolněte.
3. Motor běží, ale nečerpá vůbec nebo jen málo.	1. Čerpadlo není úplně ponořeno do vody. 2. Hloubka ponoru <i>a/nebo</i> čerpací výška překračují povolené hodnoty. 3. Je ucpano nasávání. 4. Je blokový rotor.	1. Ponořte celé čerpadlo do vody. 2. Upravte instalaci čerpadla, aby nebyla překročena max. čerpací výška a hloubka ponoru - "Technické údaje". 3. Odstraňte části, které mohou způsobovat ucpaní. 4. Odstraňte přední kryt a vyjměte rotor z komory. Odstraňte příčinu blokace, rotor vložte nazpět a znovu nasadte přední kryt.

Bezpečnostní pokyny

Z bezpečnostních důvodů a z důvodů registrace (CE) neprovádějte žádné zásahy do fontánky s čerpadlem. Případné opravy svěďte odbornému servisu. Tento výrobek a jeho příslušenství nejsou žádné dětské hračky a nepatří do rukou malých dětí! Nenechávejte volně ležet obalový materiál. Fólie z umělých hmot představují veliké nebezpečí pro děti, neboť by je mohly spolknout.



Pokud si nebudete vědět rady, jak tento výrobek používat a v návodu nenajdete potřebné informace, spojte se s naší technickou poradnou nebo požádejte o radu kvalifikovaného odborníka.

K čištění pouzdra používejte pouze měkký, mírně vodou navlhlý hadřík. Nepoužívejte žádné prostředky na drhnutí nebo chemická rozpouštědla (ředidla barev a laků), neboť by tyto prostředky mohly poškodit povrch a pouzdro výrobku.



Neponořujte čerpadlo do slané vody a do hořlavých, korozivních, výbušných nebo jinak nebezpečných kapalin.



Výrobek používejte pouze uvnitř místnosti, nainstalujte jej venku v otevřeném prostoru.



Nepoužívejte čerpadlo v koupelnách a v plaveckých bazénech.

Recyklace



Elektronické a elektrické produkty nesmějí být vhažovány do domovních odpadů. Likviduje odpad na konci doby životnosti výrobku přiměřeně podle platných zákonných ustanovení.

Šetřete životní prostředí! Přispějte k jeho ochraně!

Technické údaje

Model	WP 500 Plus
Provozní napětí a frekvence	230 V ~, 50 Hz
Spotřeba proudu	5 W
Stupeň krytí	IP X8
Max. průtok, * nastavitelný v krocích	150 - 500 l / hod.
Max. čerpací výška	0,8 m
Max. hloubka ponoru	1 m
Max. teplota čerpané kapaliny	35 °C
Délka napájecího kabelu	1,5 m
Typ kabelu	H05VV-F
Hmotnost	0,4 kg
Číslo položky	30306

* Udávané maximální výkony byly naměřeny při maximálním průtoku.

Záruka

Na stolní fontánu s čerpadlem WP 500 Plus poskytujeme **záruku 24 měsíců**.

Záruka se nevztahuje na škody, které vyplývají z neodborného zacházení, nehody, běžného opotřebení, nedodržení návodu k obsluze nebo změn na výrobku, provedených třetí osobou.

Překlad tohoto návodu zajistila společnost Conrad Electronic Česká republika, s. r. o.

Všechna práva vyhrazena. Jakékoliv druhy kopíí tohoto návodu, jako např. fotokopie, jsou předmětem souhlasu společnosti Conrad Electronic Česká republika, s. r. o. Návod k použití odpovídá technickému stavu při tisku! **Změny vyhrazeny!**

© Copyright Conrad Electronic Česká republika, s. r. o.

VAL/5/2014