

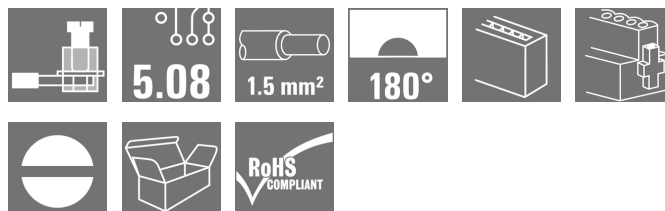
OMNIMATE Signal - řada BL/SL 5,08 BLZ 5.08/18/180F SN OR BX

Weidmüller Interface GmbH & Co. KG
Klingenbergstraße 16
D-32758 Detmold
Germany
Fon: +49 5231 14-0
Fax: +49 5231 14-292083
www.weidmueller.com

Obrázek výrobku



Produkt nepoužívejte k
novému vývoji



Podobné ilustraci

Konektory samice s připojením upínacím třmenem, s rovným směrem vývodu a šroubovou přírubou. Konektory samice poskytují prostor na označení a lze je kódovat.

Všeobecné objednací údaje

| | |
|----------------------|--|
| Stav objednávky | Tento produkt v budoucnu už nebude k dispozici. |
| K dispozici do | 2019-12-31 |
| Typ | BLZ 5.08/18/180F SN OR BX |
| Objednací číslo | 1802990000 |
| Verze | Zásuvný konektor PCB plug in, zdířka, 5.08 mm, Počet pólů: 18, 180°, Připojení s upínacím třmenem, Upínací rozsah, max.: 3.31 mm², Box |
| GTIN (EAN) | 4032248258093 |
| Mnž. | 18 ks |
| Údaje výrobku | IEC: 400 V / 19 A / 0.2 - 2.5 mm² UL: 300 V / 15 A / AWG 26 - AWG 12 |
| Balení | Box |
| Alternativní výrobek | 1944250000 |

OMNIMATE Signal - řada BL/SL 5,08 BLZ 5.08/18/180F SN OR BX

Weidmüller Interface GmbH & Co. KG
Klingenbergstraße 16
D-32758 Detmold
Germany
Fon: +49 5231 14-0
Fax: +49 5231 14-292083
www.weidmuller.com

Technické údaje

Rozměry a váhy

| | | | |
|----------------|-----------|---------------------|------------|
| Šířka | 101,24 mm | Šířka (v palcích) | 3,986 inch |
| Výška | 15,2 mm | Výška (v palcích) | 0,598 inch |
| Hloubka | 20,1 mm | Hloubka (v palcích) | 0,791 inch |
| Čistá hmotnost | 31,15 g | | |

Balení

| | | | |
|-----------|--------|-----------|--------|
| Balení | Box | Délka VPE | 30 mm |
| Šířka VPE | 135 mm | Výška VPE | 350 mm |

Systémové parametry

| Skupina produktů | OMNIMATE Signal - řada BL/SL 5,08 | Typ připojení | Připojení v provozu |
|--|-----------------------------------|--|---------------------|
| Metoda připojení vodiče | Připojení s upínacím třmenem | Rozteč v mm (P) | 5,08 mm |
| Rozteč v palcích (P) | 0,2 inch | Směr výstupu vodiče | 180° |
| Počet pólů | 18 | L1 v mm | 86,36 mm |
| L1 v palcích | 3,4 inch | Počet řad | 1 |
| Množství řady kolíků | 1 | Jmenovitý průřez | 2,5 mm ² |
| Ochrana bezpečná proti dotyku dle normy DIN VDE 57 106 | Bezpečné před dotykem prstů | Ochrana bezpečná proti dotyku dle normy DIN VDE 0470 | IP 20 |
| Objemový odpor | 4,50 mΩ | Může být kódováno | Ano |
| Délka odizolování | 7 mm | Utahovací moment šroubové příruby, min. | 0,15 Nm |
| Utahovací moment šroubové příruby, max. | 0,2 Nm | Utahovací moment, min. | 0,4 Nm |
| Utahovací moment, max. | 0,5 Nm | Svěrný šroub | M 2,5 |
| Hrot šroubováku | 0,6 x 3,5 | Standard hrotu šroubováku | DIN 5264 |
| Cykly zapojování | 25 | Zásuvná síla / pól, max. | 8,5 N |
| Tažná síla / pól, max. | 6,5 N | | |

Údaje o materiálu

| | | | |
|-------------------------------------|-----------------------------|---|---------------------|
| Izolační materiál | PBT | Barevný | Oranžová |
| Barevný graf (podobné) | RAL 2000 | Skupina izolačního materiálu | Illa |
| CTI | ≥ 200 | Izolační síla | ≥ 10 ⁸ Ω |
| Klasifikace hořlavosti UL 94 | V-0 | GWFI | 960 °C |
| Materiál kontaktu | Slitina mědi | Povrch kontaktu | pocínované |
| Struktura vrstev kontaktu konektoru | 4-8 μm Sn žárově pocínované | Skladovací teplota, min. | -25 °C |
| Skladovací teplota, max. | 55 °C | Max. relativní vlhkost během skladování | 80 % |
| Provozní teplota, min. | -50 °C | Provozní teplota, max. | 100 °C |
| Teplotní rozsah, instalace, min. | -25 °C | Teplotní rozsah, instalace, max. | 100 °C |

Vodiče vhodné k připojení

| | |
|----------------------------|----------------------|
| Upínací rozsah, min. | 0,13 mm ² |
| Upínací rozsah, max. | 3,31 mm ² |
| Průřez propojení AWG, min. | AWG 26 |
| Průřez propojení AWG, max. | AWG 12 |
| Pevné, min. H05(07) V-U | 0,2 mm ² |
| Pevné, max. H05(07) V-U | 2,5 mm ² |
| Pružné, min. H05(07) V-K | 0,2 mm ² |
| Pružné, max. H05(07) V-K | 2,5 mm ² |

OMNIMATE Signal - řada BL/SL 5,08 BLZ 5.08/18/180F SN OR BX

Weidmüller Interface GmbH & Co. KG
Klingenbergstraße 16
D-32758 Detmold
Germany
Fon: +49 5231 14-0
Fax: +49 5231 14-292083
www.weidmueller.com

Technické údaje

dutinkou s plastovým límcem, , DIN 46228 pt 4, min. 0,2 mm²

dutinkou s plastovým límcem, DIN 46228 pt 4, max. 2,5 mm²

s vodičem a dutinkou, DIN 46228 pt 1, min. 0,2 mm²

s vodičem a dutinkou, DIN 46228 pt 1, max. 2,5 mm²

Zasuňte měřič v souladu s EN 60999 a x b; ø 2,8 mm x 2,0 mm; 2,4 mm

| Upínatelný vodič | Průřez připojení vodiče | Typ | |
|------------------|-------------------------|-------------------------|-------------------------|
| | | zapojeno tenkým vodičem | |
| AEH | Průřez připojení vodiče | jmen. | 0,5 mm ² |
| | | Délka odizolování | jmen. 6 mm |
| AEH | Průřez připojení vodiče | Typ | zapojeno tenkým vodičem |
| | | jmen. | 1 mm ² |
| AEH | Průřez připojení vodiče | Délka odizolování | jmen. 6 mm |
| | | Typ | zapojeno tenkým vodičem |
| AEH | Průřez připojení vodiče | jmen. | 1,5 mm ² |
| | | Délka odizolování | jmen. 7 mm |
| AEH | Průřez připojení vodiče | Typ | zapojeno tenkým vodičem |
| | | jmen. | 2,5 mm ² |
| AEH | Průřez připojení vodiče | Délka odizolování | jmen. 7 mm |
| | | Typ | zapojeno tenkým vodičem |
| AEH | Průřez připojení vodiče | jmen. | 0,75 mm ² |
| | | Délka odizolování | jmen. 6 mm |

Referenční text Vnější průměr plastové objímky by neměl být větší než rozteč (P).

Max. upínací rozsah 3,31 mm²

Jmenovité údaje podle IEC

testováno podle normy

IEC 60664-1, IEC 61984

Jmenovitý proud, min. počet pólů (Tu=20 °C)

19 A

Jmenovitý proud, max. počet pólů (Tu=20 °C)

14,5 A

Jmenovitý proud, min. počet pólů (Tu=40 °C)

16 A

Jmenovitý proud, max. počet pólů (Tu=40 °C)

12,5 A

Jmenovité napětí pro třídu přepětí / stupeň znečištění II/2

400 V

Jmenovité napětí pro třídu přepětí / stupeň znečištění III/2

320 V

Jmenovité napětí pro třídu přepětí / stupeň znečištění III/3

250 V

Jmenovité impulzní napětí pro třídu přepětí / stupeň znečištění II/2

4 kV

Jmenovité impulzní napětí pro třídu přepětí / stupeň znečištění III/2

4 kV

Jmenovité impulzní napětí pro třídu přepětí / stupeň znečištění III/3

4 kV

Krátkodobý odpor proti zkratovému proudu


3 x 1 s se 120 A

OMNIMATE Signal - řada BL/SL 5,08 BLZ 5.08/18/180F SN OR BX


Weidmüller Interface GmbH & Co. KG
Klingenbergstraße 16
D-32758 Detmold
Germany
Fon: +49 5231 14-0
Fax: +49 5231 14-292083
www.weidmueller.com

Technické údaje

Jmenovité údaje podle CSA

| | | | |
|--|---|--|----------------|
| Institut (CSA) |  | Č. osvědčení (CSA) | 200039-1121690 |
| Jmenovité napětí (aplikační skupina B / CSA) | 300 V | Jmenovité napětí (aplikační skupina D / CSA) | 300 V |
| Jmenovitý proud (aplikační skupina B / CSA) | 15 A | Jmenovitý proud (aplikační skupina D / CSA) | 10 A |
| Průřez vodiče AWG, min. | AWG 26 | Průřez vodiče AWG, max. | AWG 12 |
| Odkaz na hodnoty pro schválení | Specifikace jsou maximální hodnoty, podrobnosti viz příslušná certifikace. | | |

Jmenovité údaje podle UL 1059

| | | | |
|--|--|--|--------|
| Institut (UR) |  | Č. osvědčení (UR) | E60693 |
| Jmenovité napětí (aplikační skupina B / UL 1059) | 300 V | Jmenovité napětí (aplikační skupina D / UL 1059) | 300 V |
| Jmenovitý proud (aplikační skupina B / UL 1059) | 15 A | Jmenovitý proud (aplikační skupina D / UL 1059) | 10 A |
| Průřez vodiče, AWG, min. | AWG 26 | Průřez vodiče, AWG, max. | AWG 12 |
| Odkaz na hodnoty pro schválení | Specifikace jsou maximální hodnoty, podrobnosti viz příslušná certifikace. | | |

Klasifikace

| | | | |
|------------|-------------|------------|-------------|
| ETIM 3.0 | EC001284 | ETIM 4.0 | EC002637 |
| ETIM 5.0 | EC002637 | ETIM 6.0 | EC002638 |
| UNSPSC | 30-21-18-10 | eClass 5.1 | 27-26-07-04 |
| eClass 6.2 | 27-26-07-04 | eClass 7.1 | 27-44-04-02 |
| eClass 8.1 | 27-44-04-02 | eClass 9.1 | 27-44-03-09 |
| eClass 9.0 | 27-44-03-09 | | |

Poznámky

| | |
|-----------|---|
| Poznámky | <ul style="list-style-type: none"> • Další barvy na vyžádání • Pozlacené povrchy kontaktů na vyžádání • Jmenovitý proud související se jmenovitým průřezem a min. počtem pólů. • Dutinka bez plastového límce podle normy DIN 46228/1 • Dutinka s plastovým límcem podle normy DIN 46228/4 • P na nákresu = rozteč • Jmenovité údaje se vztahují pouze k samotné komponentě. Vzdálenosti odstupů a povrchových svodů mezi jednotlivými komponentami musí být navrženy v souladu s normou příslušné aplikace. |
| IPC shoda | Shoda: Produkty jsou vyvíjeny, vyráběny a dodávány v souladu s mezinárodními uznávanými standardy a normami a splňují zajištěné vlastnosti uvedené v datovém listu, respektive splňují dekorativní vlastnosti v souladu s IPC-A-610 „Třída 2“. Další nároky na produkty je možné vyhodnotit na požádání. |

Datum vytvoření 24. července 2019 8:32:48 CEST

Datový list**OMNIMATE Signal - řada BL/SL 5,08
BLZ 5.08/18/180F SN OR BX****Weidmüller Interface GmbH & Co. KG**
Klingenbergstraße 16
D-32758 Detmold
Germany
Fon: +49 5231 14-0
Fax: +49 5231 14-292083
www.weidmueller.com**Technické údaje****Osvědčení**

Schválení



ROHS

Shoda

Soubory ke stažení

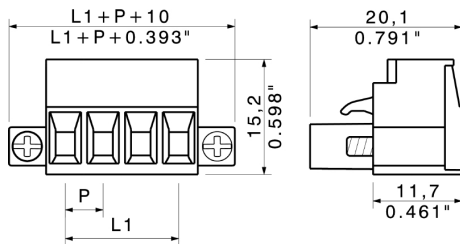
Brožura/Katalog

[FL DRIVES EN](#)
[MB DEVICE MANUF. EN](#)
[FL DRIVES DE](#)
[FL BUILDING SAFETY EN](#)
[FL APPL LED LIGHTING EN](#)
[FLIndustr.CONTROLS EN](#)
[FL MACHINE SAFETY EN](#)
[FL HEATING ELECTR EN](#)
[FL APPL INVERTER EN](#)
[FL BASE STATION EN](#)
[FL ELEVATOR EN](#)
[FL POWER SUPPLY EN](#)
[FL 72H SAMPLE SER EN](#)
[PO OMNIMATE EN](#)

Osvědčení/Certifikát/Prohlášení o shodě [Declaration of the Manufacturer](#)

**OMNIMATE Signal - řada BL/SL 5,08
BLZ 5.08/18/180F SN OR BX**

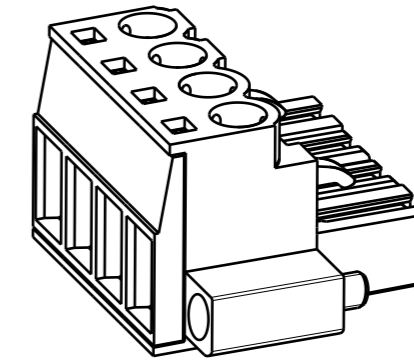
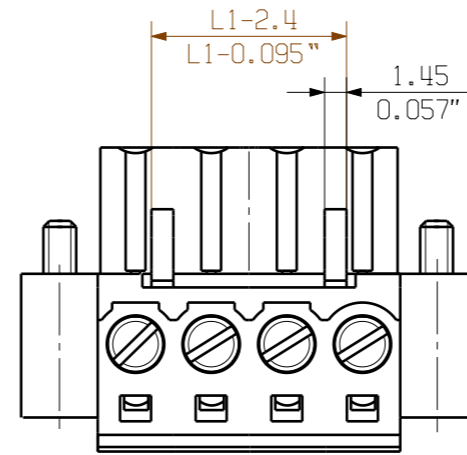
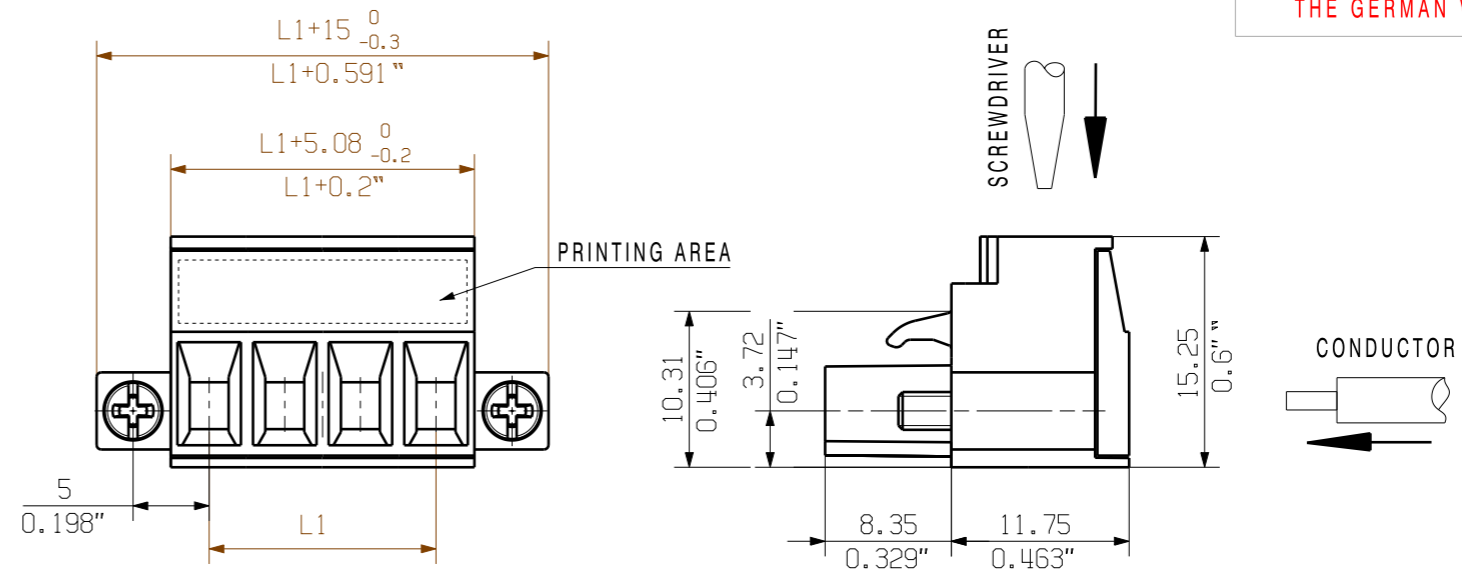
Weidmüller Interface GmbH & Co. KG
Klingenbergstraße 16
D-32758 Detmold
Germany
Fon: +49 5231 14-0
Fax: +49 5231 14-292083
www.weidmueller.com

Nákresy**Dimensional drawing**

MASSE OHNE TOLERANZ SIND KEINE PRUEFMASSE
 DIMS. WITHOUT TOLERANCE ARE NOT CONTROL DIMS.

DIE DEUTSCHE VERSION IST VERBINDLICH
 THE GERMAN VERSION IS BINDING

WEITERGABE SOWIE VERVIELFAELTIGUNG DIESES DOKUMENTS, VERWERTUNG UND MITTEILUNG SEINES INHALTS SIND VERBOTEN, SOWEIT NICHT AUSDRUECKLICH GESTATTET.
 ZUWIDERHANDLUNGEN VERPFLICHTEN ZU SCHADENERSATZ. ALLE RECHTE FUER DEN FALL DER PATENT-, GEBRAUCHSMUSTER- ODER GESCHMACKSMUSTEREINTRAGUNG VORBEHALTEN.
 THE REPRODUCTION, DISTRIBUTION AND UTILIZATION OF THIS DOCUMENT AS WELL AS THE COMMUNICATION OF ITS CONTENTS TO OTHERS WITHOUT EXPLICIT AUTHORIZATION IS PROHIBITED.
 OFFENDERS WILL BE HELD LIABLE FOR THE PAYMENT OF DAMAGES. WEIDMUELLER EXCLUSIVELY RESERVES THE RIGHT TO FILE FOR PATENTS, UTILITY MODELS OR DESIGNS.
 © WEIDMUELLER INTERFACE GmbH & Co.KG



| | | |
|----|---------|-----------|
| 24 | 116,84 | 4,600 |
| 23 | 111,76 | 4,400 |
| 22 | 106,68 | 4,200 |
| 21 | 101,60 | 4,000 |
| 20 | 96,52 | 3,800 |
| 19 | 91,44 | 3,600 |
| 18 | 86,36 | 3,400 |
| 17 | 81,28 | 3,200 |
| 16 | 76,20 | 3,000 |
| 15 | 71,12 | 2,800 |
| 14 | 66,04 | 2,600 |
| 13 | 60,96 | 2,400 |
| 12 | 55,88 | 2,200 |
| 11 | 50,80 | 2,000 |
| 10 | 45,72 | 1,800 |
| 9 | 40,64 | 1,600 |
| 8 | 35,56 | 1,400 |
| 7 | 30,48 | 1,200 |
| 6 | 25,40 | 1,000 |
| 5 | 20,32 | 0,800 |
| 4 | 15,24 | 0,600 |
| 3 | 10,16 | 0,400 |
| 2 | 5,08 | 0,200 |
| n | L1 [mm] | L1 [Inch] |

SHOWN BLZ 5.08/04/180F

For the mounting of PCBs, it should be noted that the rated data given in the catalogue relates only to the connection elements. The necessary creepage and clearance paths must be observed in connection with the respective applicant in accordance to VDE 0110. The current-carrying capacity and pitch tolerance is to be determined according to DIN IEC 326 part 3 very fine.

Weidmüller connectors are tested to the DIN VDE 0627 standard, and are valid for its field of application. Provided that the connectors are used to the intended purpose, all requirements with respect to the occurring of electrical, mechanical, thermic and corrosive stress will be satisfied.

| | | | | |
|------------------------------|---|--|-------------------|--|
| | METRIC TOLERANCES: X. = ±0.3 X.X = ±0.1 X.XX = ±0.05 | | CAT.NO.: | |
| | 53502/3 22.11.10 HERTEL_S 01 | | Weidmüller | |
| MODIFICATION | | DRAWING NO. C 16065 63 | | |
| DATE | | SHEET 03 OF 03 SHEETS | | |
| NAME | | BLZ 5.08/././180... BUCHSENLEISTE SOCKET BLOCK | | |
| DRAWN 11.06.2008 HELIS_MA | | PRODUCT FILE: BLZ 5.08 7147 | | |
| RESPONSIBLE HERTEL_S | | | | |
| CHECKED 23.11.2010 HECKERT_M | | | | |
| APPROVED HECKERT_M | | | | |
| SCALE: 2/1 | | | | |
| SUPERSEDES: | | | | |