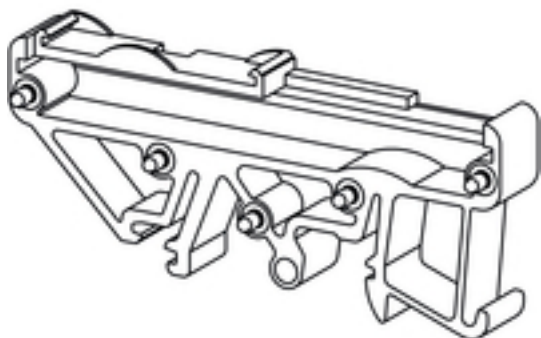


RS 70 RF RS 70 RE/A3/M.BEZ OR

Weidmüller Interface GmbH & Co. KG
 Klingenbergstraße 16
 D-32758 Detmold
 Germany
 Fon: +49 5231 14-0
 Fax: +49 5231 14-292083
 www.weidmueller.com



Profil RS 70 se dodává v pevných délkách. Požadované délky lze dosáhnout spojením jednotlivých dílů k sobě. Karta PCB se zasune do boku profilu. Koncové krytky uzavřou boční strany profilu. Zde jsou k dostání prvky na montážní lišty a k přímé montáži. Podstavce k nacvaknutí jsou trvale upevněny k profilu. Možnosti označení jsou integrovány do bočních dílů.

Všeobecné objednací údaje

Typ	RF RS 70 RE/A3/M.BEZ OR
Objednací číslo	0119560000
Verze	Nasazovací podstavce, RS 70 Oranžová, Nasazovací podstavce, Šířka: 10 mm
GTIN (EAN)	4008190087111
Mnž.	20 ks

RS 70
RF RS 70 RE/A3/M.BEZ OR

Weidmüller Interface GmbH & Co. KG
 Klingenbergstraße 16
 D-32758 Detmold
 Germany
 Fon: +49 5231 14-0
 Fax: +49 5231 14-292083
 www.weidmueller.com

Technické údaje**Rozměry a váhy**

Délka	70 mm	Délka (v palcích)	2,756 inch
Šířka	10 mm	Šířka (v palcích)	0,394 inch
Výška	33,5 mm	Výška (v palcích)	1,319 inch
Nejvyšší nebo nejnižší verze	32 mm	Čistá hmotnost	6,154 g

Charakteristiky systému

Verze	Nasazovací podstavec	Number of PCBs per module	1
PCB thickness	1,6 mm	Tolerance for the PCB shape	±0.2
Propojovací připojení	Ne	Contact to terminal rail	Ne
Stupeň krytí	IP20	Encapsulation option	Ne

Údaje o materiálu

Izolační materiál	PA 66	Barevný	Oranžová
Barevný graf (podobné)	RAL 2000	CTI	≥ 600
Klasifikace hořlavosti UL 94	V-2	Skladovací teplota, min.	-25 °C
Skladovací teplota, max.	55 °C	Max. relativní vlhkost během skladování	80 %
Provozní teplota, min.	-50 °C	Provozní teplota, max.	100 °C
Teplotní rozsah, instalace, min.	-25 °C	Teplotní rozsah, instalace, max.	100 °C

Klasifikace

ETIM 3.0	EC001284	ETIM 5.0	EC002848
ETIM 6.0	EC002779	UNSPSC	30-21-18-01
eClass 6.2	27-14-92-14	eClass 7.1	27-14-92-14
eClass 8.1	27-14-92-14	eClass 9,1	27-18-27-90
eClass 9.0	27-18-27-90		

Poznámky

Popisný text, technické údaje

Výška: TS32 = 33,5 mm, TS35 x 7,5 = 29 mm**Rozměry DPS:****Tloušťka: 1,6 (± 0,2) mm****Délka: 67,8 (- 0,2) mm****Délka prostředního dílu = šířka DPS - 2 x 9 mm (připínací podstavec)****Příklad:****Šířka DPS = 68 mm, šířka prostředního dílu = 50 mm, prostřední díl 2x ZW 25 RS nebo ZW 45 RS + ZW 5 RS****Osvědčení**

ROHS Shoda

Soubory ke stažení

Brožura/Katalog

[FL ANALO.SIGN.CONV.EN](#)
[MB DEVICE MANUF.EN](#)
[CAT 2 PORTFOLIOGUIDE.EN](#)
[FL MACHINE SAFETY EN](#)
[FL 72H SAMPLE SER EN](#)
[PO OMNIMATE EN](#)

Datum vytvoření 24. července 2019 8:38:09 CEST

Stav katalogu 19.07.2019 / Vyhrazujeme si právo na technické změny.

**RS 70
RF RS 70 RE/A3/M.BEZ OR**

Weidmüller Interface GmbH & Co. KG
 Klingenbergstraße 16
 D-32758 Detmold
 Germany
 Fon: +49 5231 14-0
 Fax: +49 5231 14-292083
 www.weidmueller.com

Nákresy

LOCKING-FOOT RIGHT

