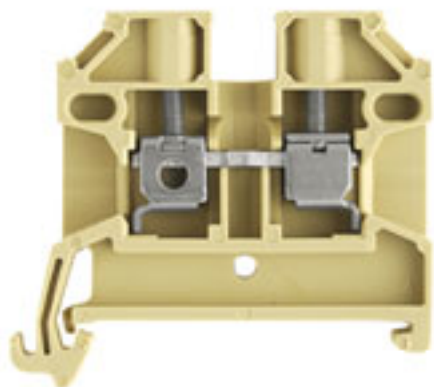


**SAK řada  
SAK 2.5/35**

**Weidmüller Interface GmbH & Co. KG**  
Klingenbergstraße 16  
D-32758 Detmold  
Germany  
Fon: +49 5231 14-0  
Fax: +49 5231 14-292083  
www.weidmueller.com

**Obrázek výrobku****Klippon® Connect s technologií upínacího třmenu**

Vysoká spolehlivost a různorodost designů svorkovnic s připojením upínacím třmenem usnadňuje plánování a optimalizuje provozní bezpečnost. Klippon® Connect poskytuje osvědčené řešení pro řadu různých požadavků.

**Všeobecné objednací údaje**

Typ	SAK 2.5/35
Objednací číslo	<a href="#">0380460000</a>
Verze	SAK řada, Průchozí svorka, Jmenovitý průřez: 2.5 mm <sup>2</sup> , Šroubové připojení, Běžová, Přímá montáž
GTIN (EAN)	4008190042363
Mnž.	100 ks

## SAK řada SAK 2.5/35

**Weidmüller Interface GmbH & Co. KG**  
Klingenbergstraße 16  
D-32758 Detmold  
Germany  
Fon: +49 5231 14-0  
Fax: +49 5231 14-292083  
www.weidmueller.com

## Technické údaje

### Rozměry a váhy

Šířka	6,1 mm	Šířka (v palcích)	0,24 inch
Výška	44,5 mm	Výška (v palcích)	1,752 inch
Hloubka	40 mm	Hloubka (v palcích)	1,575 inch
Čistá hmotnost	6,33 g		

### Teploty

Rozsah provozní teploty	Rozsah provozní teploty viz EC Design, testovací certifikát / IEC Ex-Osvědčení o shodě	Skladovací teplota, max.	40 °C
Skladovací teplota, min.	10 °C	Skladovací teplota	10 °C...40 °C
Trvalá provozní teplota, min.	-50 °C	Trvalá provozní teplota, max.	100 °C

### Specifikace systému

Verze	Šroubové připojení, na šroubovací propojku, Jeden konec bez konektoru	Utahovací moment (upínací šroub pro měděné vodiče)	0,4...0,8 Nm
Nutná koncová deska	Ano	Počet potenciálů	1
Počet úrovní	1	Počet svěrných bodů na úroveň	2
Počet pólů na řadu	1	Úrovně propojené interně	Ne
PE připojení	Ne	Lišta	TS 35
N-funkce	Ne	PE funkce	Ne
Funkce PEN	Ne		

### Údaje hodnocení IECEx/ATEX

Č. osvědčení (ATEX)	KEMA97ATEX1798U	Č. osvědčení (IECEX)	IECEXKEM06.0014U
Max. napětí (ATEX)	550 V	Proud (ATEX)	21 A
Průřez vodiče max. (ATEX)	2,5 mm <sup>2</sup>	Max. napětí (IECEX)	550 V
Proud (IECEX)	21 A	Průřez vodiče max. (IECEX)	2,5 mm <sup>2</sup>
Rozsah provozní teploty	Rozsah provozní teploty viz EC Design, testovací certifikát / IEC Ex-Osvědčení o shodě	Značení EN 60079-7	Ex eb II C Gb
Ex 2014/34/EU značka	II 2 G D		

### Údaje materiálu

Materiál	PA 66	Barevný	běžový / žlutá
Klasifikace hořlavosti UL 94	V-2		

### CSA data hodnocení

Průřez vodiče max. (CSA)	10 AWG	Průřez vodiče min. (CSA)	26 AWG
Velikost napětí C (CSA)	600 V	Velikost proudu C (CSA)	25 A
Č. osvědčení (CSA)	12400-129		

### Další technická data

Návod k instalaci	Přímá montáž	Otevřené strany	pravá
Počet podobných svorek	1	Typ montáže	Příchytky
Verze testovaná ve výbušném prostředí	Ano		

Datum vytvoření 24. července 2019 9:09:41 CEST

Stav katalogu 19.07.2019 / Vyhrazujeme si právo na technické změny.

## SAK řada SAK 2.5/35

**Weidmüller Interface GmbH & Co. KG**  
Klingenbergstraße 16  
D-32758 Detmold  
Germany  
Fon: +49 5231 14-0  
Fax: +49 5231 14-292083  
www.weidmuller.com

## Technické údaje

### Data hodnocení

Jmenovitý průřez	2,5 mm <sup>2</sup>	Jmenovité napětí	800 V
Jmenovitý proud	24 A	Proud při maximu vodičů	41 A
Standardy	IEC 60947-7-1	Vnitřní odpor podle IEC 60947-7-x	1,33 mΩ
Jmenovité impulzní výdržné napětí	8 kV	Závažnost znečištění	3

### UL data hodnocení

Průřez vodiče propojení v terénu max. (UR)	12 AWG	Průřez vodiče propojení v terénu min. (UR)	22 AWG
Průřez vodiče propojení z výroby max. (UR)	12 AWG	Průřez vodiče propojení z výroby min. (UR)	22 AWG
Velikost napětí C (UR)	600 V	Velikost proudu C (UR)	20 A
Č. osvědčení (UR)	E60693		

### Vodiče k upevnění (další připojení)

Průřez vodiče, pružný plus plastová manžeta DIN 46228/1, další připojení, max. 4 mm<sup>2</sup>

### Vodiče k upevnění svorkou (jmenovité připojení)

Dvojdutinka, max.	0,5 mm <sup>2</sup>	Dvojdutinka, max.	1,5 mm <sup>2</sup>
Délka odizolování	10 mm	Měřidlo podle IEC 60947-1	A3
Počet připojení	2	Průřez propojení AWG, min.	AWG 26
Průřez připojení vodiče, jemně splétaný s koncovkami DIN 46228/1, max.	4 mm <sup>2</sup>	Průřez připojení vodiče, jemně splétaný s koncovkami DIN 46228/1, min.	0,5 mm <sup>2</sup>
Průřez připojení vodiče, jemně splétaný s koncovkami DIN 46228/4, max.	4 mm <sup>2</sup>	Průřez připojení vodiče, jemně splétaný s koncovkami DIN 46228/4, min.	0,5 mm <sup>2</sup>
Průřez připojení vodiče, pevné jádro, max.	6 mm <sup>2</sup>	Průřez připojení vodiče, pevné jádro, min.	0,5 mm <sup>2</sup>
Průřez připojení vodičů, jemně stáčené, max.	4 mm <sup>2</sup>	Průřez připojení vodičů, jemně stáčené, min.	0,5 mm <sup>2</sup>
Průřez připojení vodičů, splétané, max.	4 mm <sup>2</sup>	Průřez připojení vodičů, splétané, min.	0,5 mm <sup>2</sup>
Směr připojení	na straně	Svěrný šroub	M 2,5
Typ připojení	Šroubové připojení	Upínací rozsah, max.	6 mm <sup>2</sup>
Upínací rozsah, min.	0,13 mm <sup>2</sup>	Utahovací moment, max.	0,8 Nm
Utahovací moment, min.	0,4 Nm	Velikost nože	0,6 x 3,5 mm
Úroveň krouticího momentu s elektrickým šroubovákem DMS	1		

### Klasifikace

ETIM 3.0	EC000897	ETIM 4.0	EC000897
ETIM 5.0	EC000897	ETIM 6.0	EC000897
UNSPSC	30-21-18-11	eClass 5.1	27-14-11-20
eClass 6.2	27-14-11-20	eClass 7.1	27-14-11-20
eClass 8.1	27-14-11-20	eClass 9.1	27-14-11-20
eClass 9.0	27-14-11-20		

**Datový list****SAK řada  
SAK 2.5/35****Weidmüller Interface GmbH & Co. KG**  
Klingenbergstraße 16  
D-32758 Detmold  
Germany  
Fon: +49 5231 14-0  
Fax: +49 5231 14-292083  
www.weidmueller.com**Technické údaje****Osvědčení**

Schválení



ROHS

Shoda

**Soubory ke stažení**

Osvědčení/Certifikát/Prohlášení o shodě	<a href="#">Attestation Of Conformity</a> <a href="#">ATEX Certificate</a> <a href="#">IECEx Certificate</a> <a href="#">CB Certificate</a> <a href="#">CB Test Certificate</a> <a href="#">DE_PT1301_20160418_366_ISSUE01.pdf</a>
Technické údaje	<a href="#">EPLAN, WSCAD</a>
Technické údaje	<a href="#">22364_SAK_2.5-35_DXF.dxf</a> <a href="#">STEP</a>
Uživatelská dokumentace	<a href="#">Cross Connection Guide</a> <a href="#">StorageConditionsTerminalBlocks</a>

**Poznámka o bezpečnosti**

Bezpečnostní upozornění	<a href="#">Safety Information</a>
-------------------------	------------------------------------